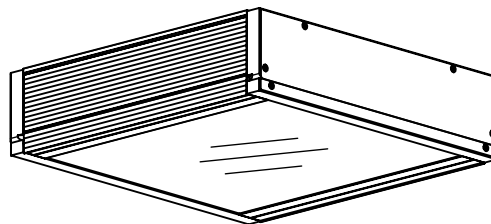
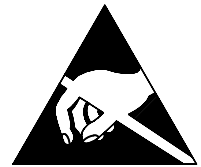


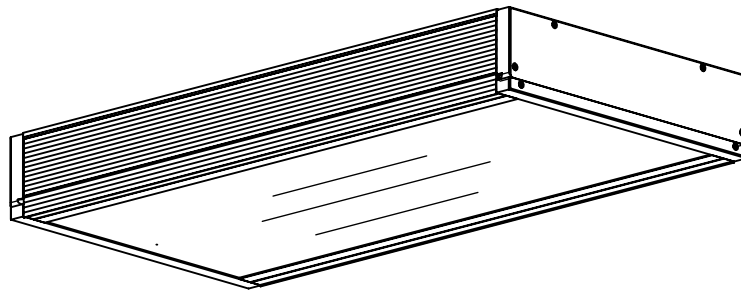
# Montageanleitung 74714

- Ⓜ Mounting Instructions
- Ⓜ Notice de Montage
- Ⓜ Instrucciones de Montaje
- Ⓜ Istruzione per l'Installazione
- Ⓜ Instrucoes de montagem
- Ⓜ Montage Voorschrift
- Ⓜ Monteringsvejledning
- Ⓜ Montageanvisning
- Ⓜ Asennusohje
- Ⓜ Montasjeveiledning
- Ⓜ Instrukcja montazu

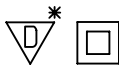


685...

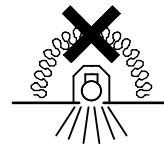


6851..



6852...

IP 65     
220-240 V 0/50-60 Hz

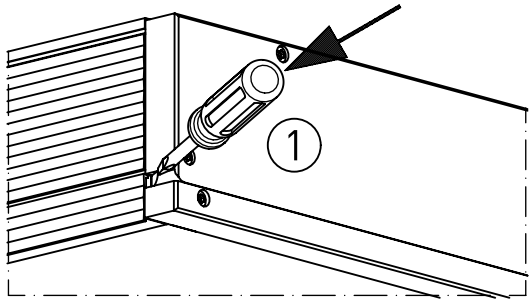


LED

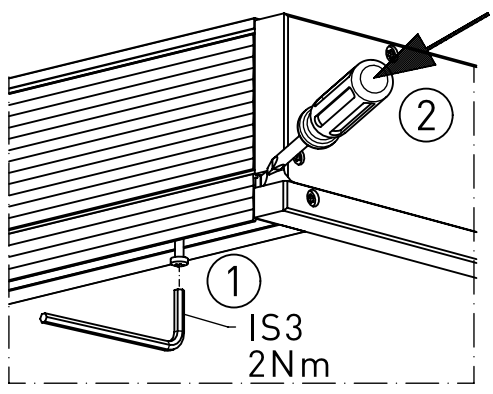
Diese Leuchte enthält eine Lichtquelle der Energie-Effizienzklasse E  
*This luminaire contains a light source of energy efficiency class E*

**NORKA**

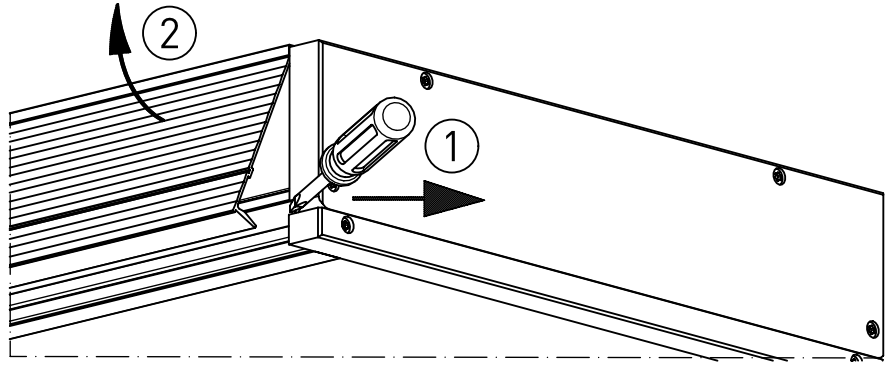
A



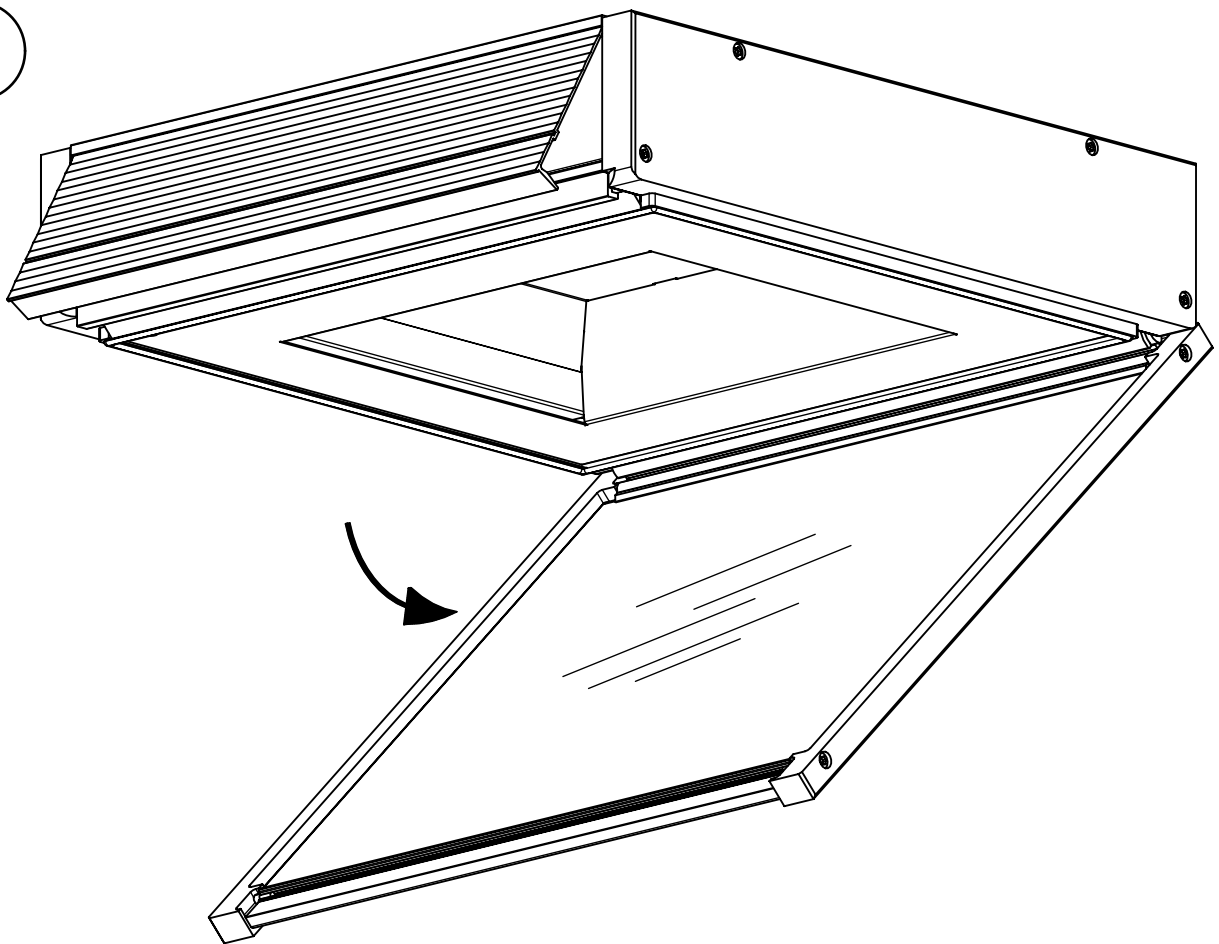
A<sub>1</sub>



B

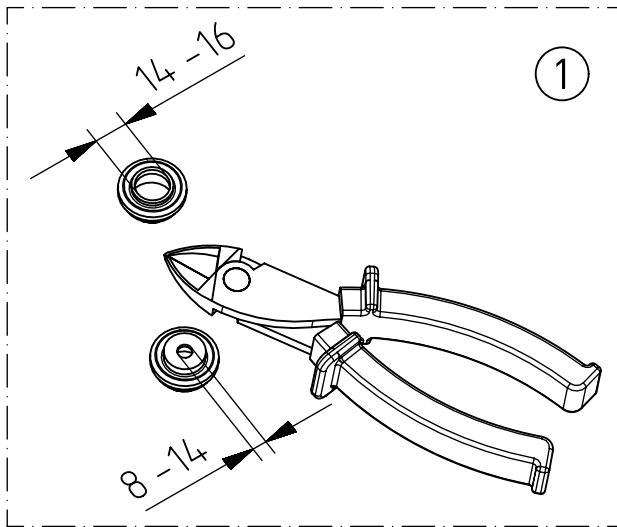
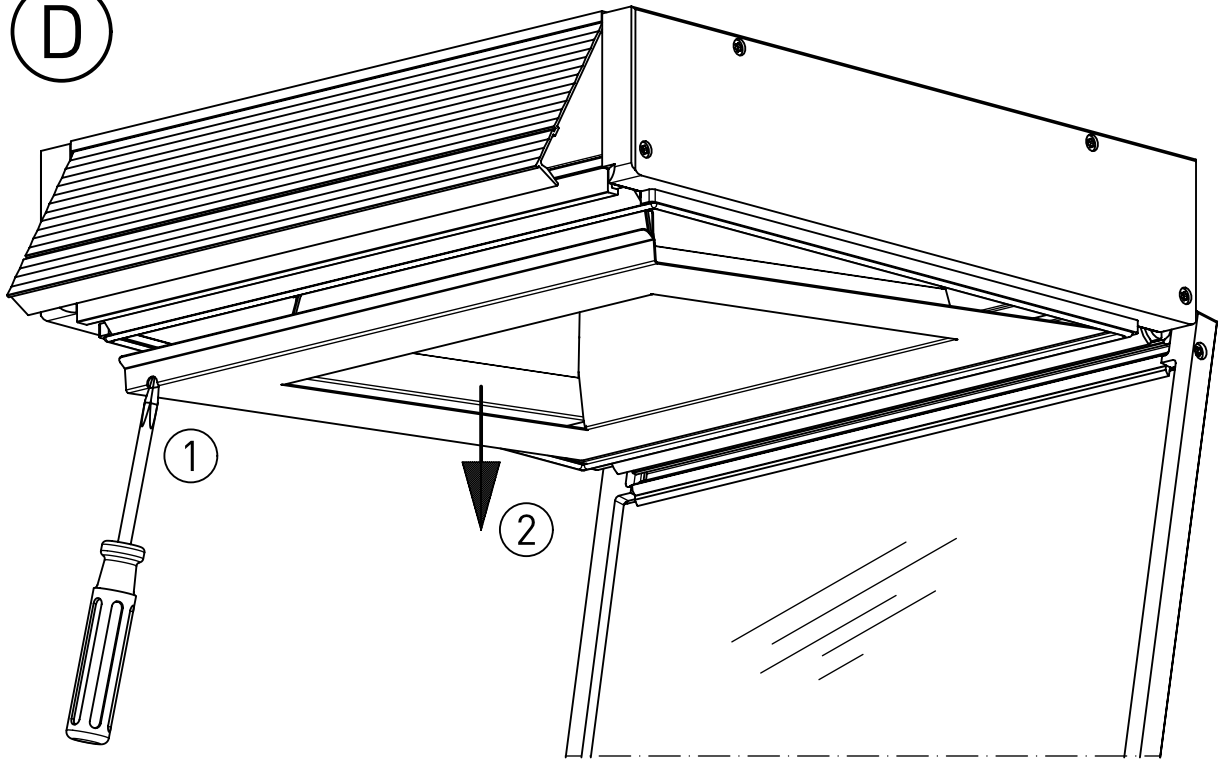


C

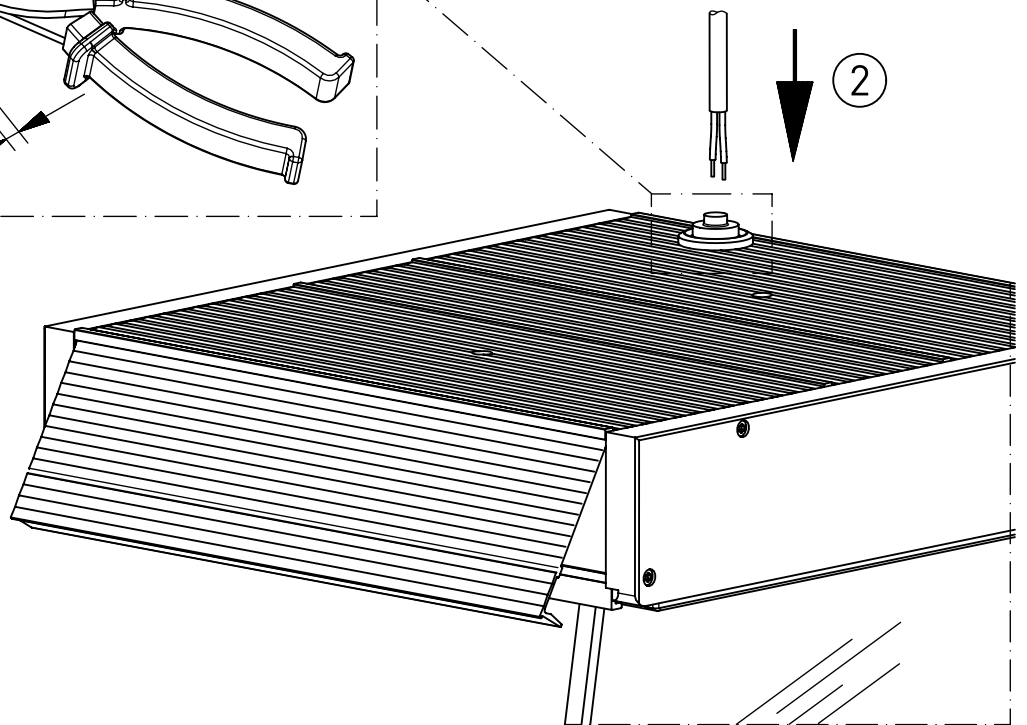


**NORKA**

D

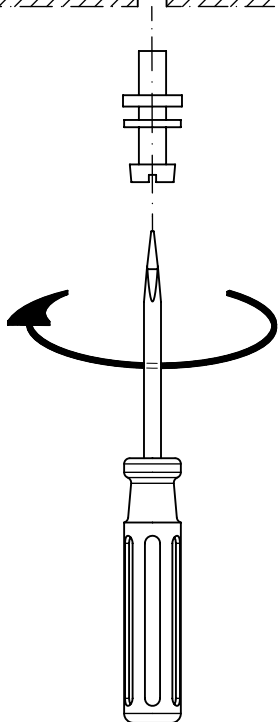
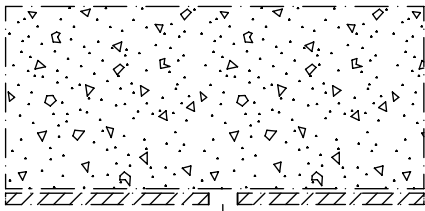
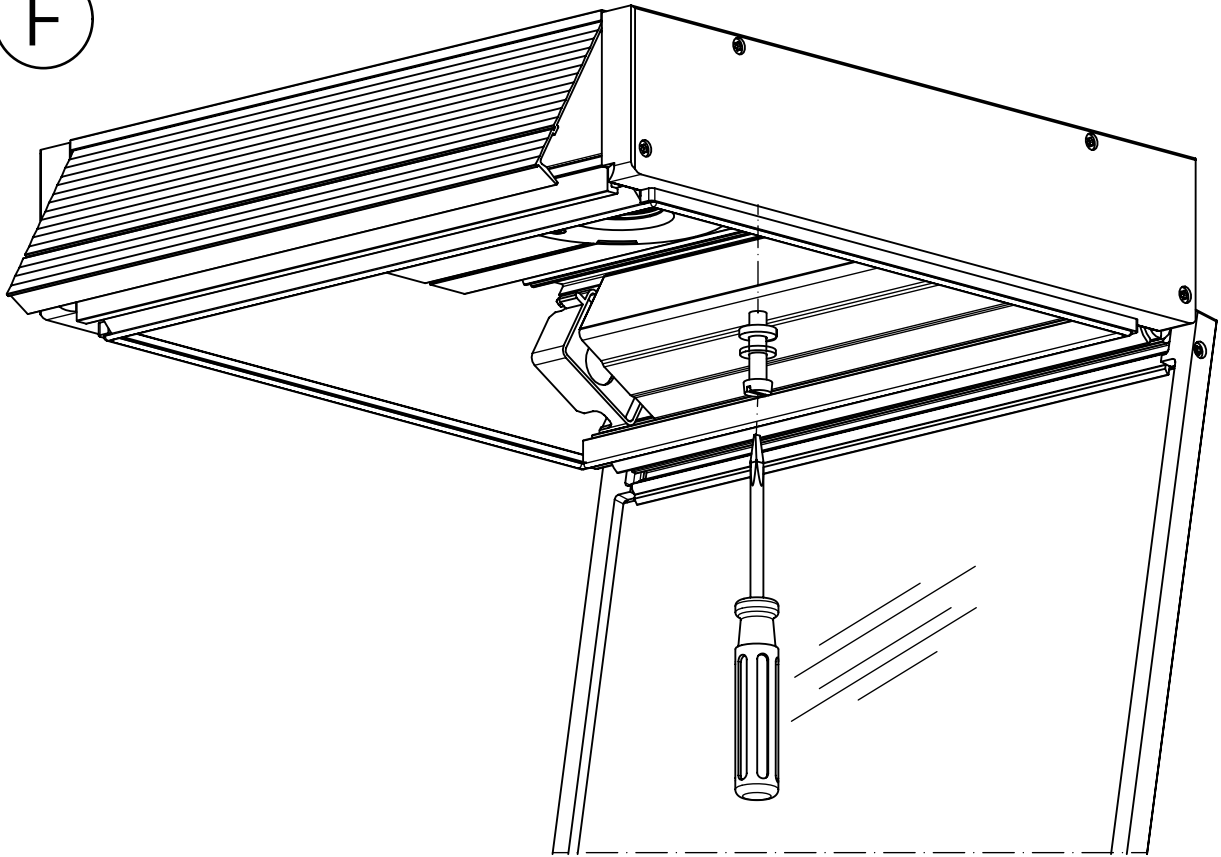


E



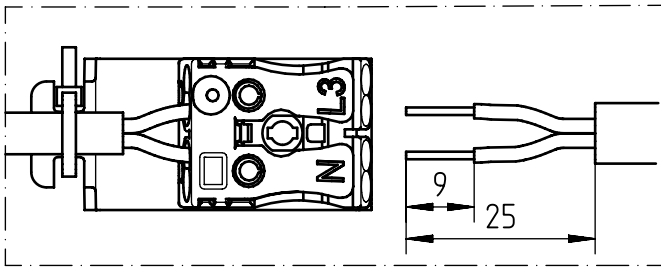
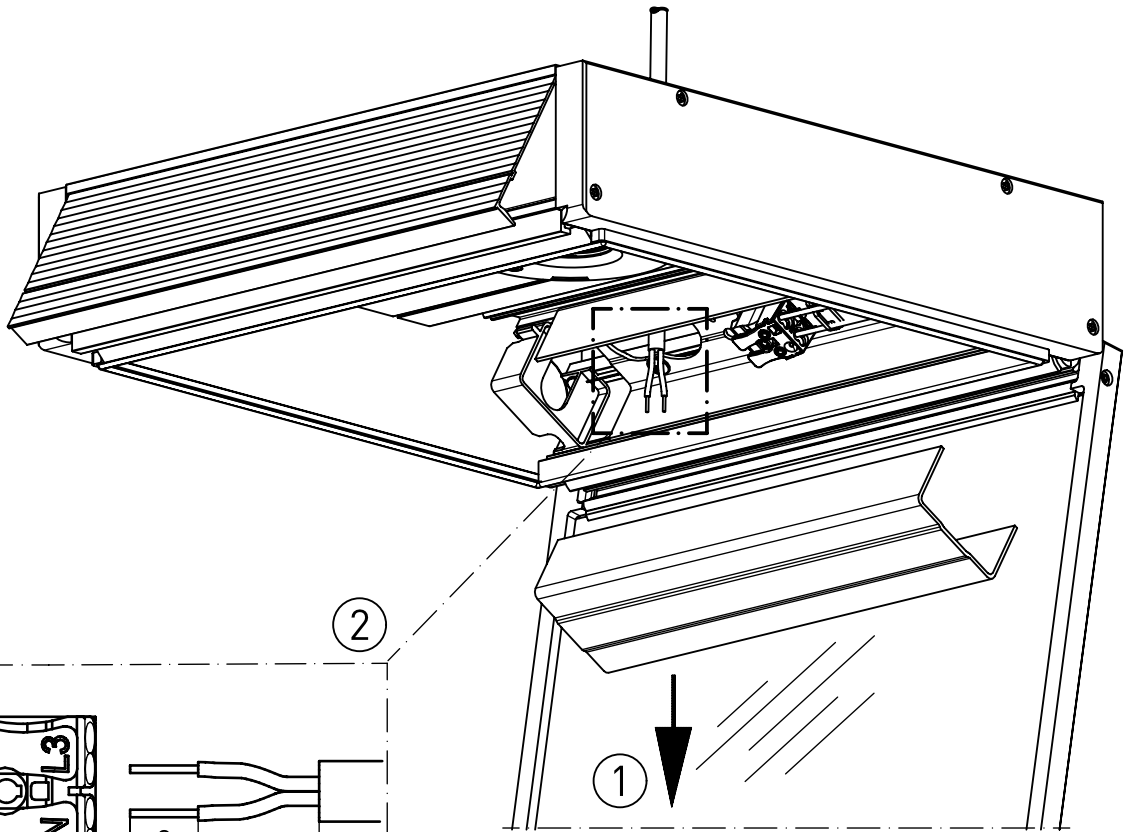
**NORKA**

F

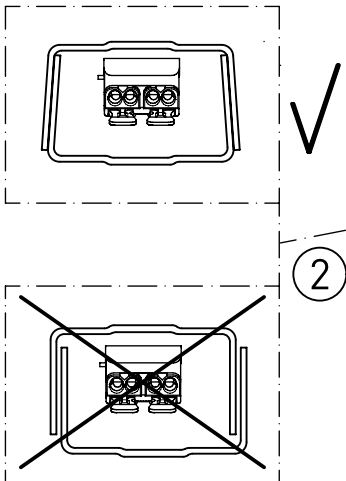
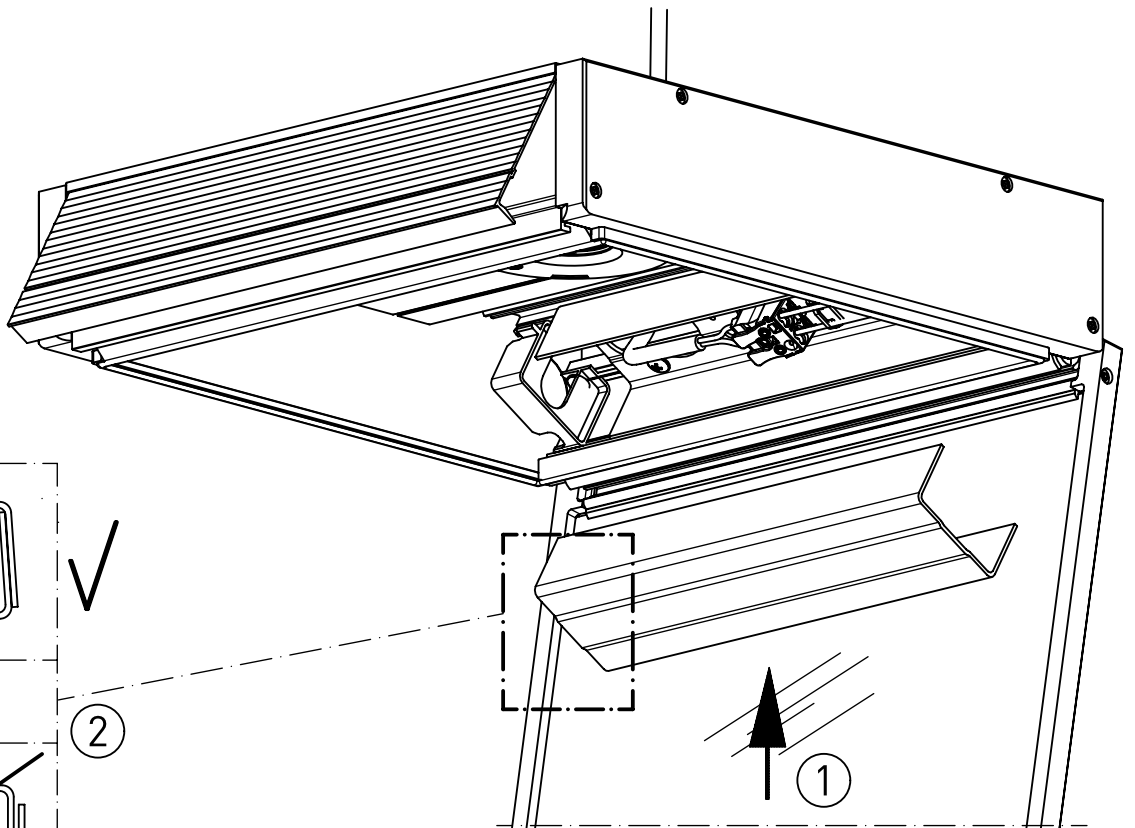


**NORKA**

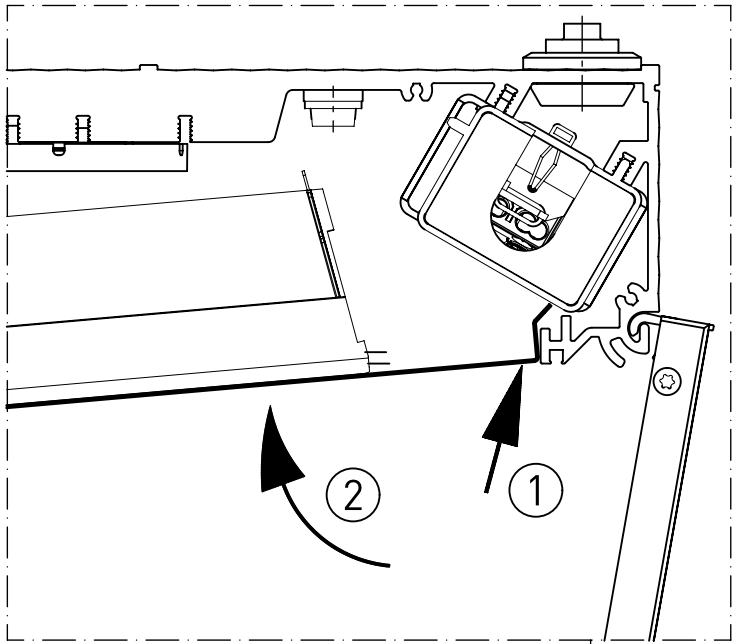
G



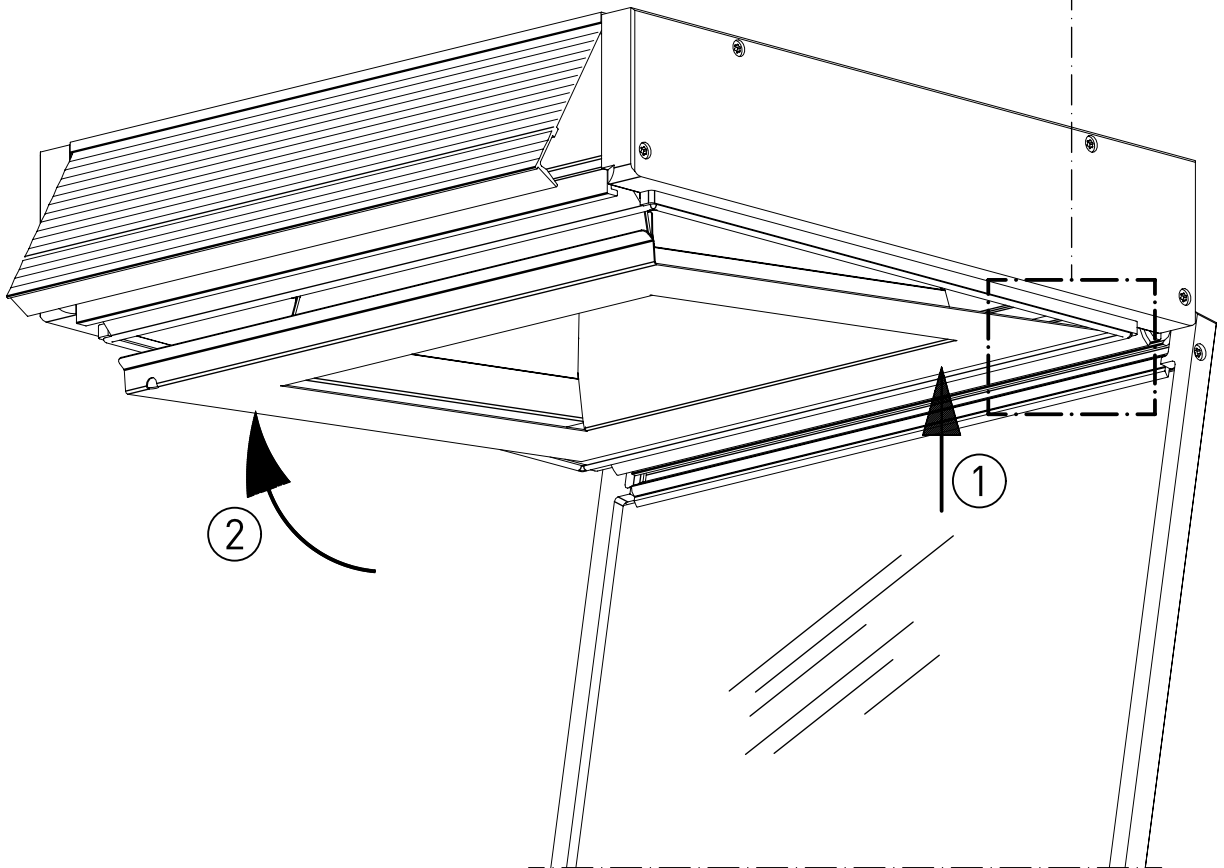
H

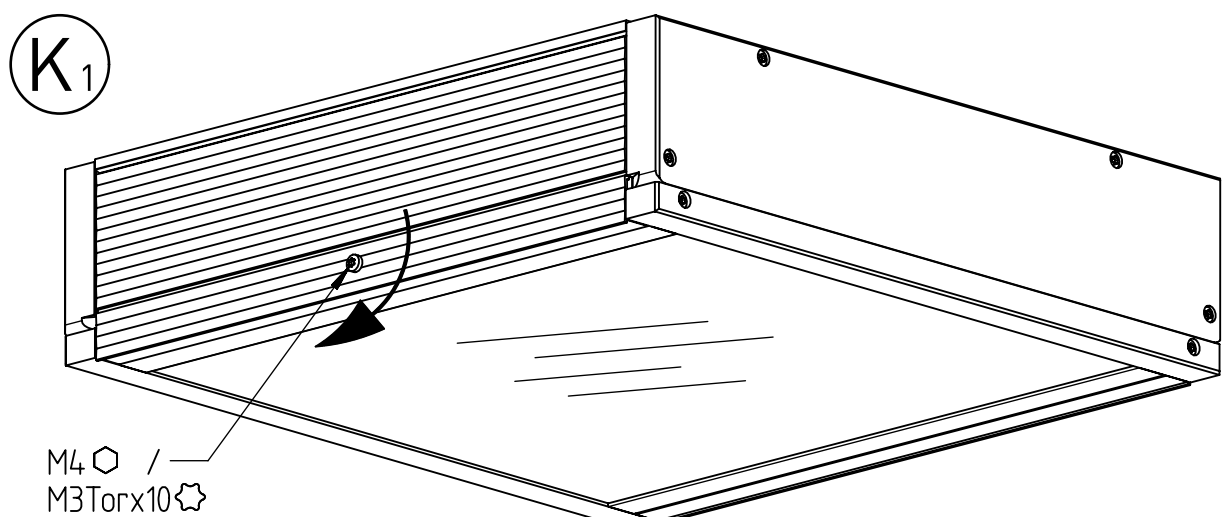
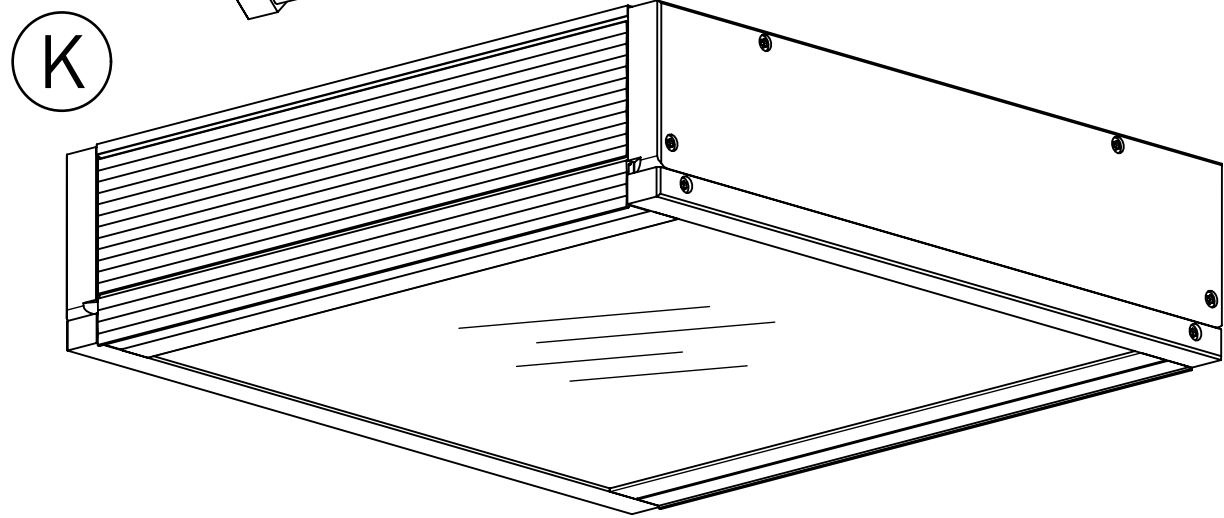
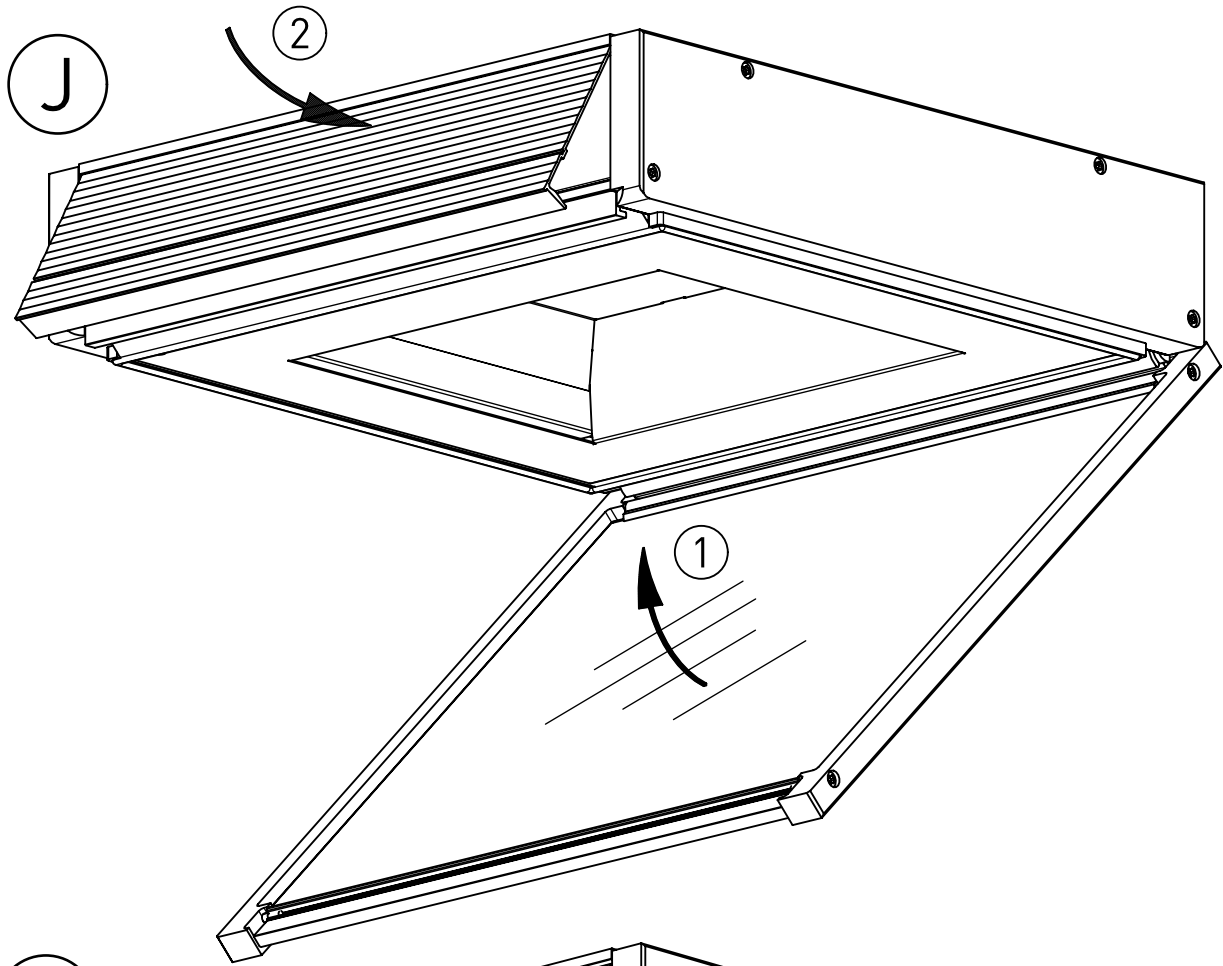




**NORKA**



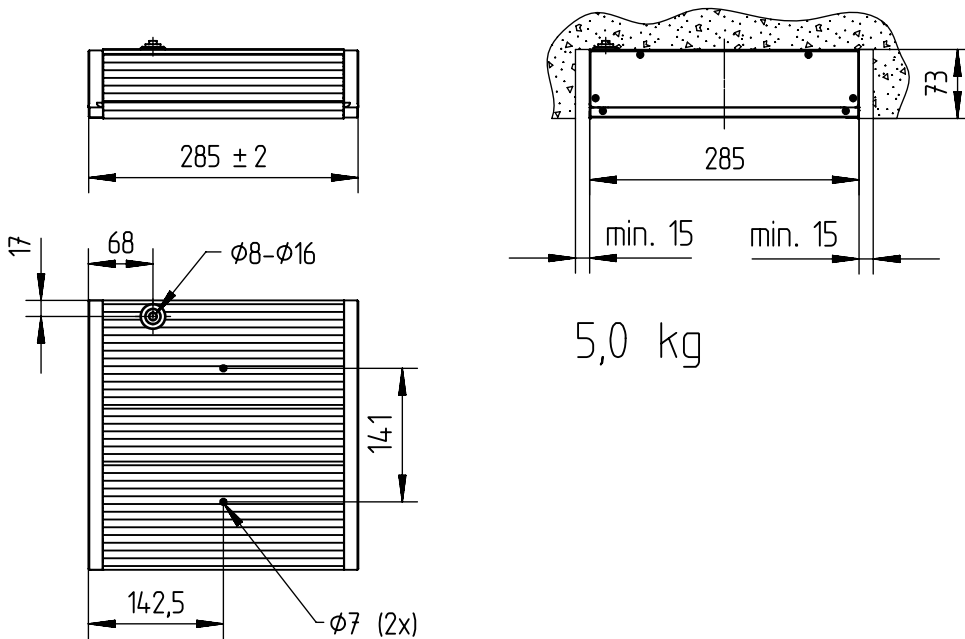
1



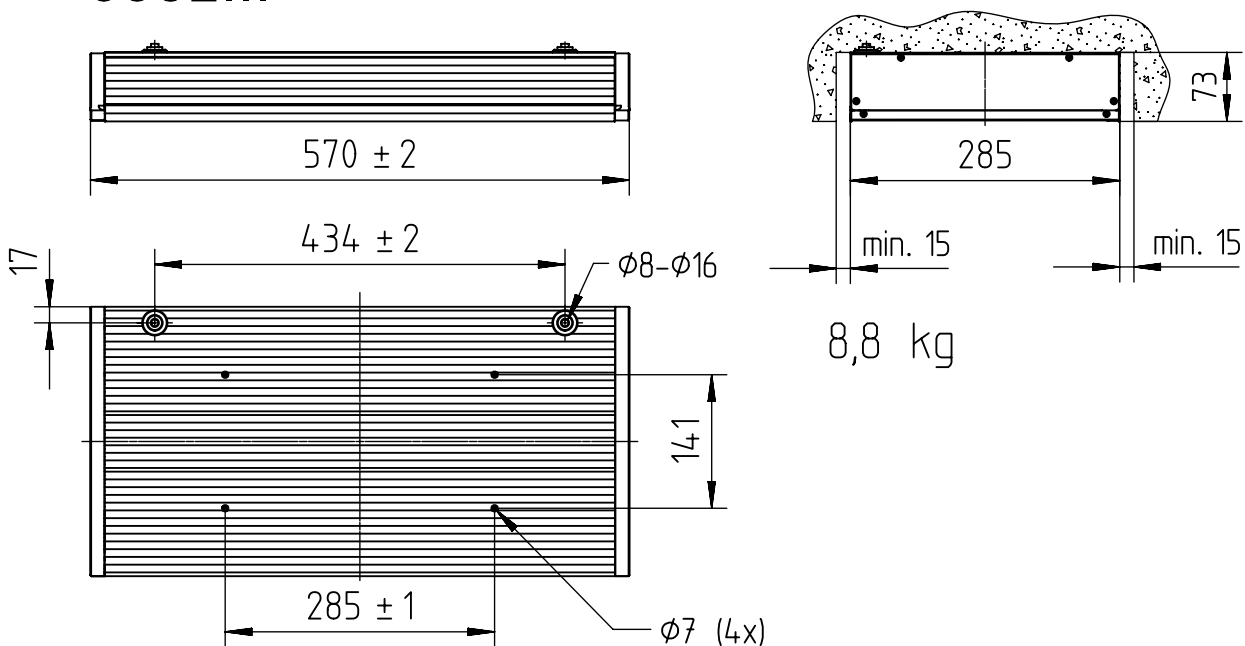



M4  /  
M3Torx10 

# 6851..



# 6852...



\* „Auch zur Verwendung in einer Umgebung, in der eine Ablagerung von leitfähigem Staub auf der Leuchte zu erwarten ist.“  
„Also for use in environments where an accumulation of conductive dust on the luminaire may be expected.“

## NORKA

Norddeutsche Kunststoff-  
und Elektrogesellschaft  
Stäcker mbH & Co. KG

Lichttechnische Spezialfabrik

Kontakt  
Weidestraße 122a  
D-22083 Hamburg  
Germany

Tel.: +49 40 513009-0  
Fax: +49 40 513009-28  
info@norka.com  
www.norka.com