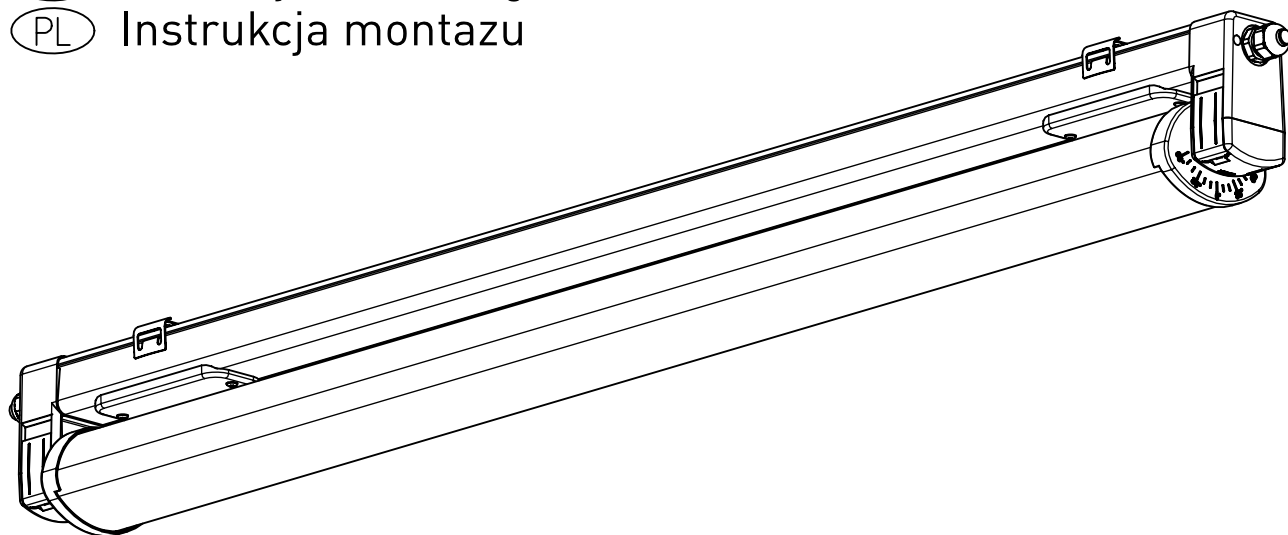
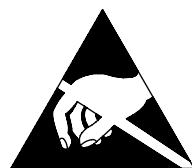







# Montageanleitung 79896

(GB)	Mounting Instructions	645...
(F)	Notice de Montage	646...
(E)	Instrucciones de Montaje	647...
(I)	Istruzione per l'Installazione	647...
(P)	Instrucoes de montagem	
(NL)	Montage Voorschrift	
(DK)	Monteringsvejledning	
(S)	Montageanvisning	
(FIN)	Asennusohje	
(N)	Montasjeveiledning	
(PL)	Instrukcja montazu	



IP 66 / IP 67 / IP 69K     

230-240 V 0/50-60 Hz

LED

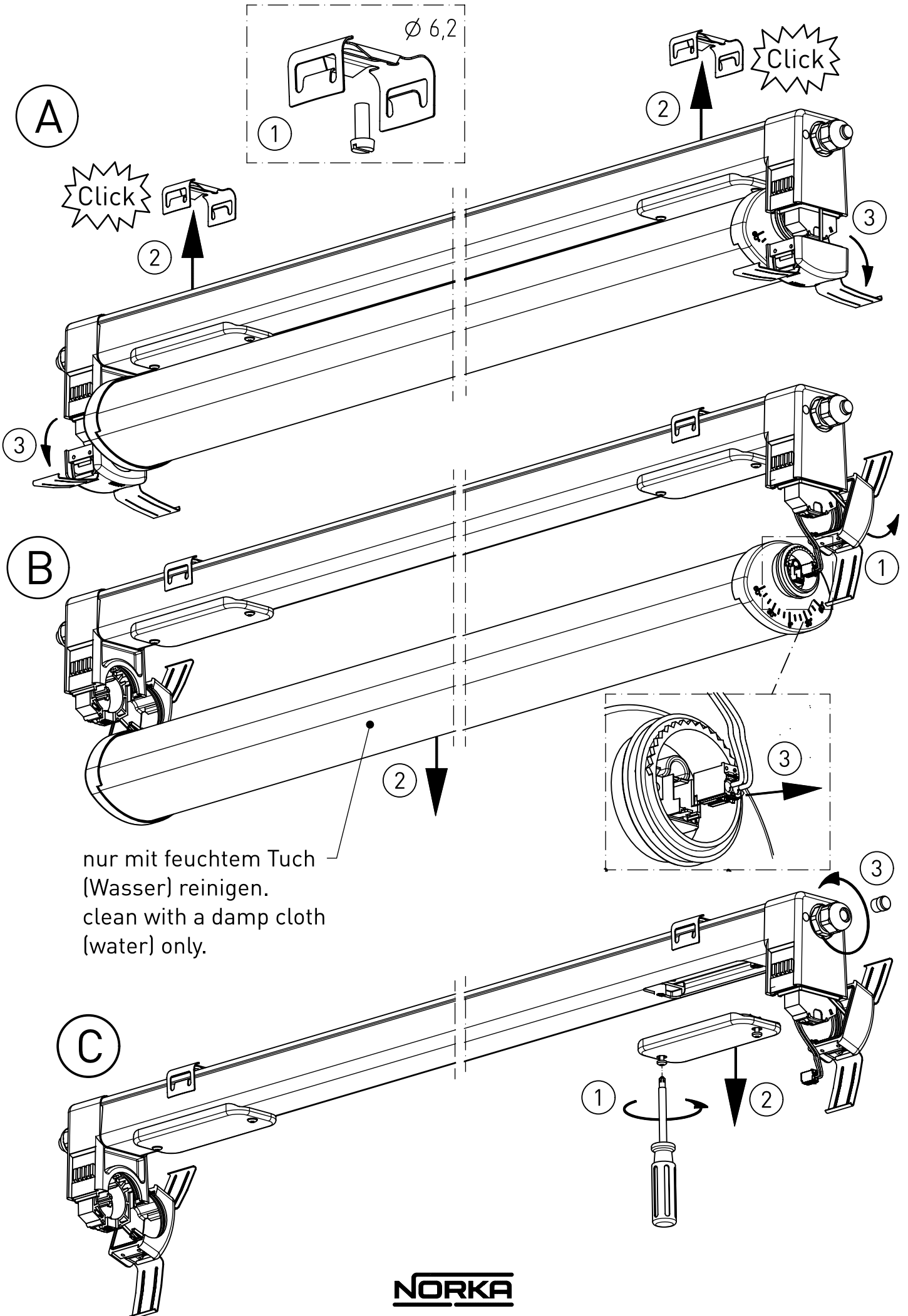
max. 4,2 kg

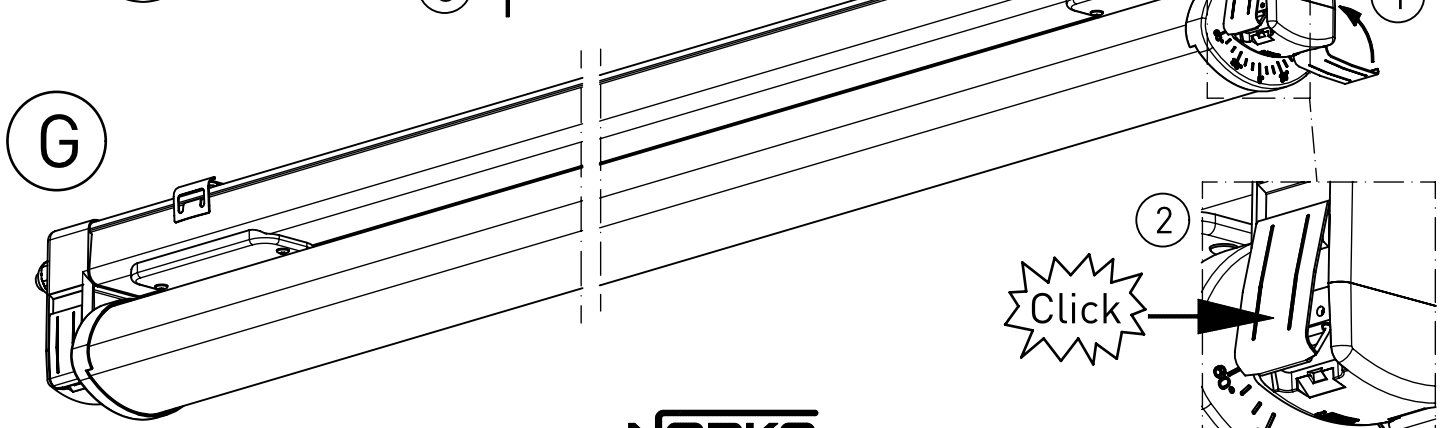
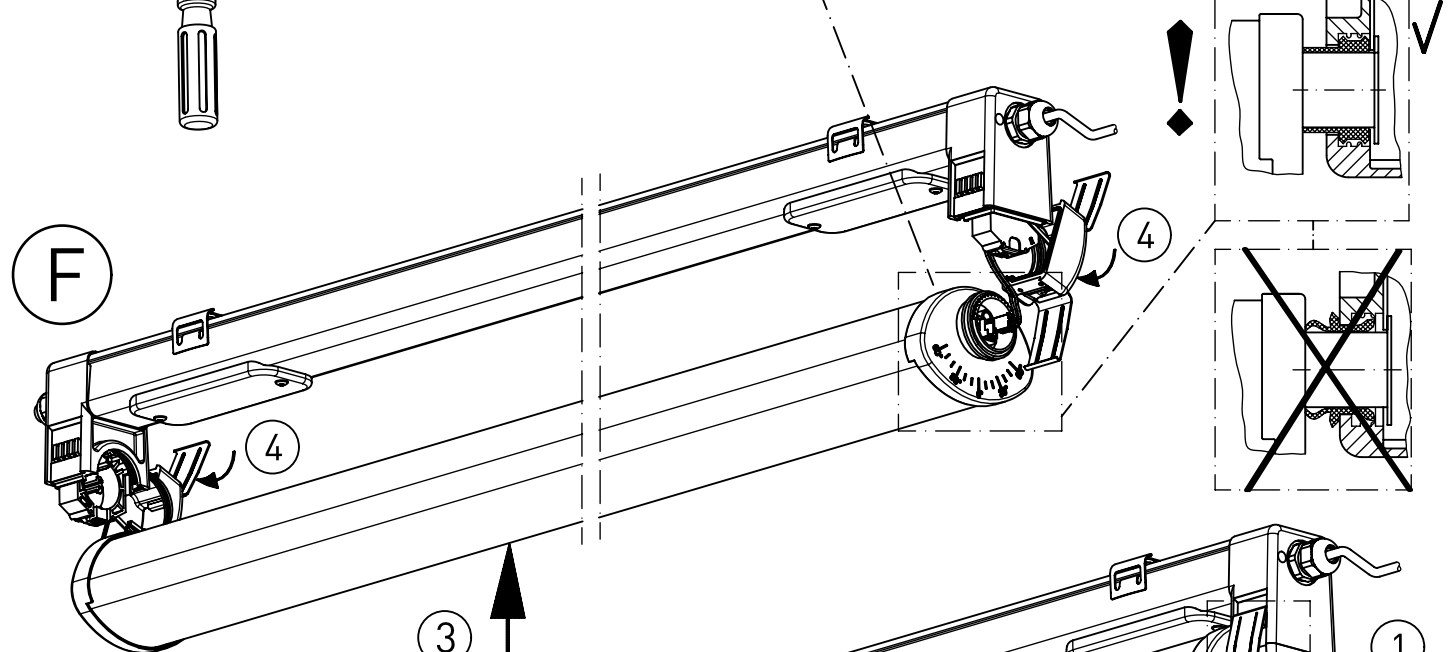
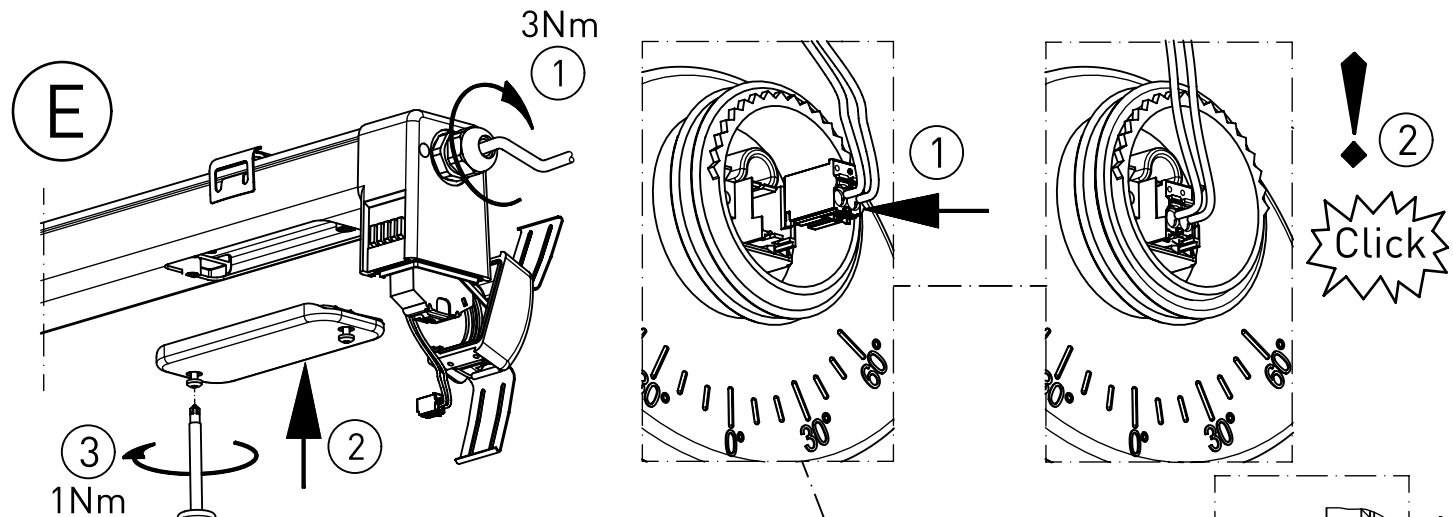
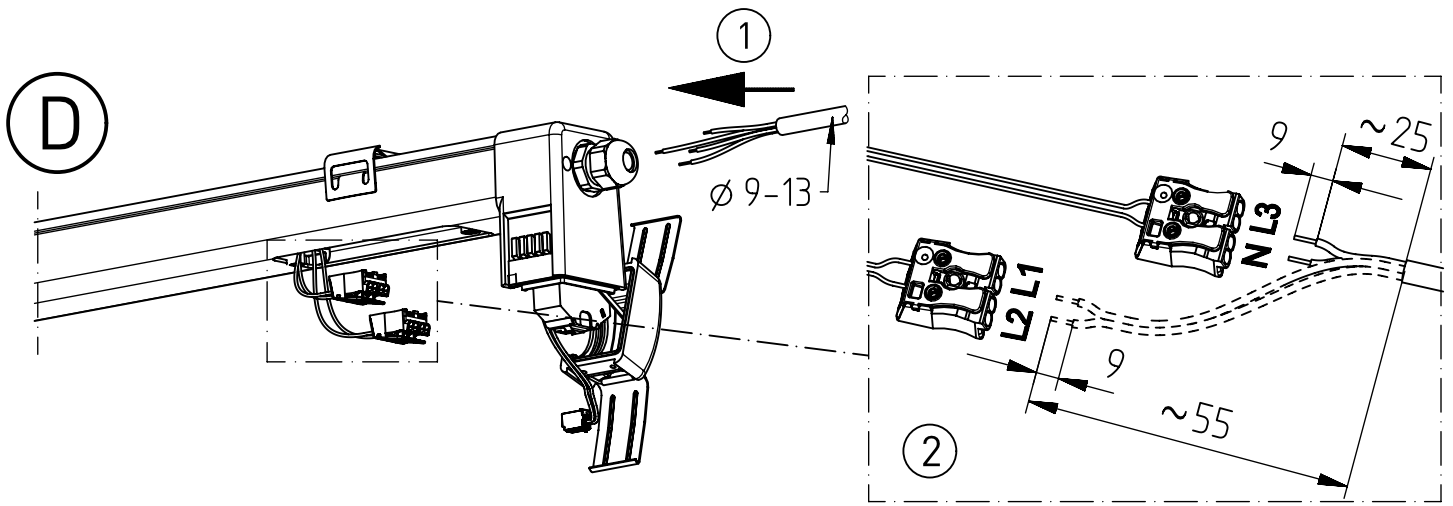
Leuchtentyp 645.../ 646... enthält eine Lichtquelle der Energie-Effizienzklasse C

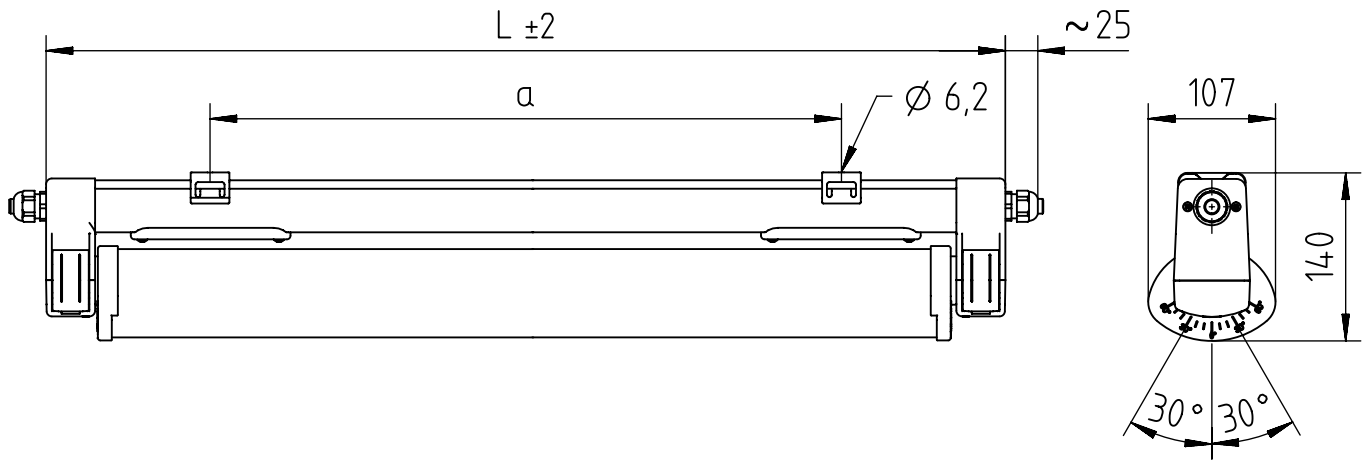
Leuchtentyp 647... enthält eine Lichtquelle der Energie-Effizienzklasse E  
*Luminaire type 645.../ 646 contains a light source of energy efficiency class C*

*Luminaire type 647... contains a light source of energy efficiency class E*


**NORKA**







m 1500	1551	1280±80
m 1200	1251	980±80
m 600	641	370±30
Ausführung	L	a

\* = „Auch zur Verwendung in einer Umgebung, in der eine Ablagerung von leitfähigem Staub auf der Leuchte zu erwarten ist.“  
 „Also for use in environments where an accumulation of conductive dust on the luminaire may be expected.“

# NORKA

Norddeutsche Kunststoff-  
 und Elektrogesellschaft  
 Stäcker mbH & Co. KG

Lichttechnische Spezialfabrik

Kontakt  
 Weidestraße 122a  
 D-22083 Hamburg  
 Germany

Tel.: +49 40 513009-0  
 Fax: +49 40 513009-28  
 info@norka.com  
 www.norka.com