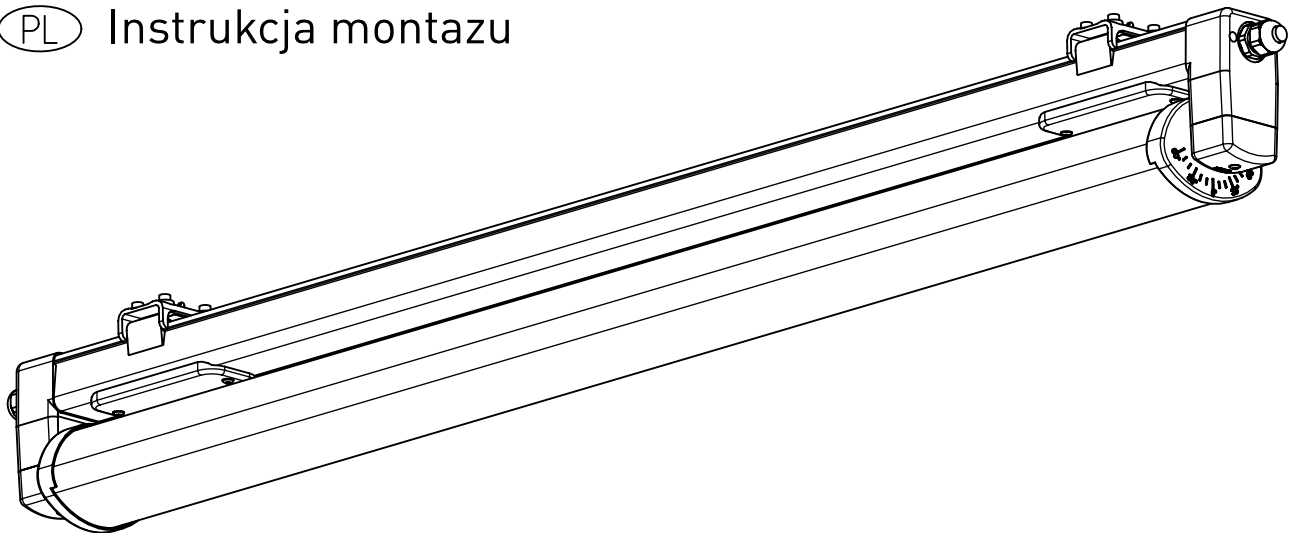
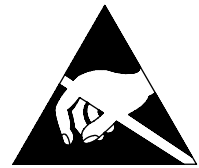


Montageanleitung 80391

- (GB) Mounting Instructions
- (F) Notice de Montage
- (E) Instrucciones de Montaje
- (I) Istruzione per l'Installazione
- (P) Instrucoes de montagem
- (NL) Montage Voorschrift
- (DK) Monteringsvejledning
- (S) Montageanvisning
- (FIN) Asennusohje
- (N) Montasjeveiledning
- (PL) Instrukcja montażu

525...



IP 65/67        Zone 2/22

230-240 V 0/50-60Hz

LED

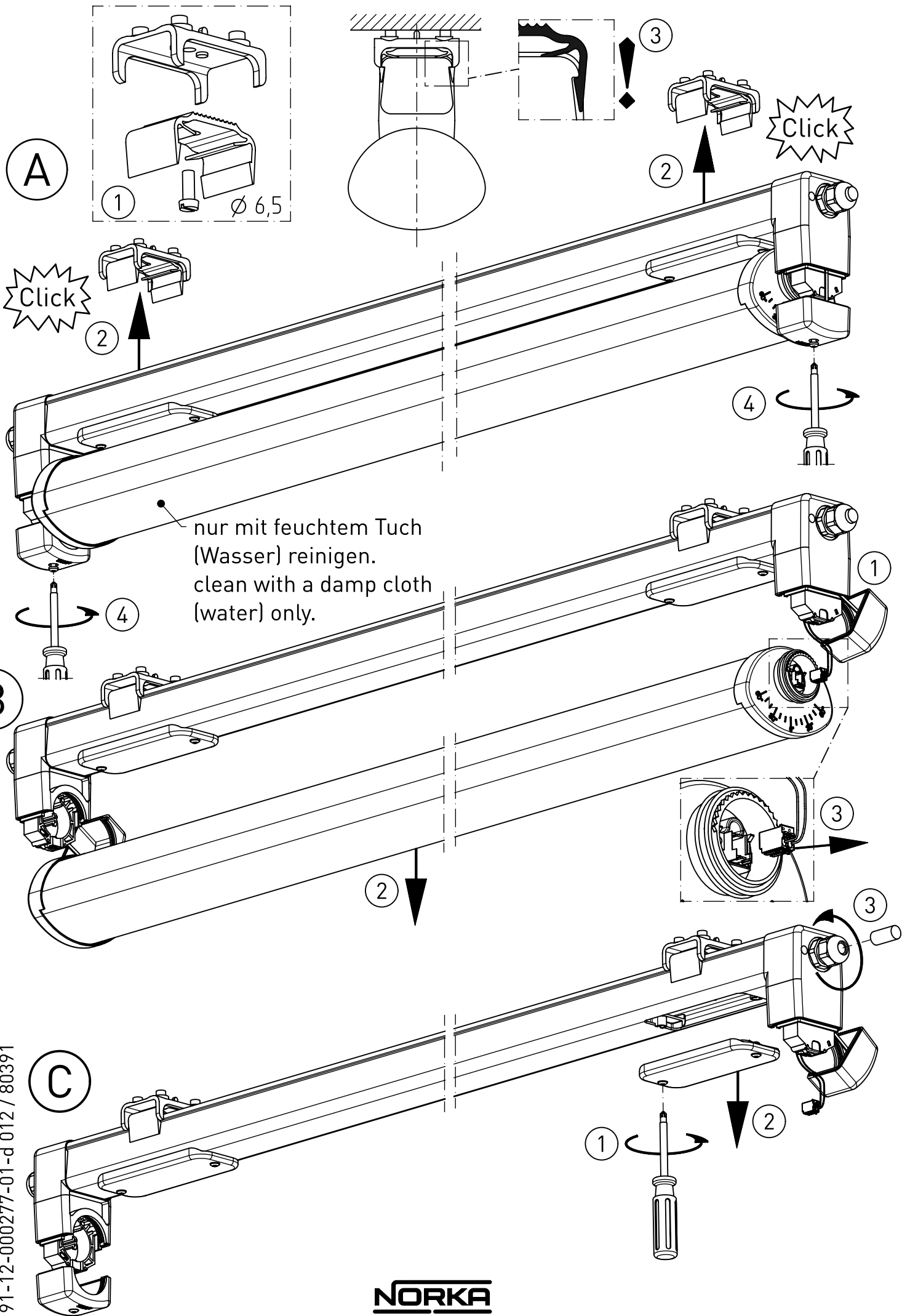
max. 3,6 kg

 II 3G Ex nR IIC T4 Gc

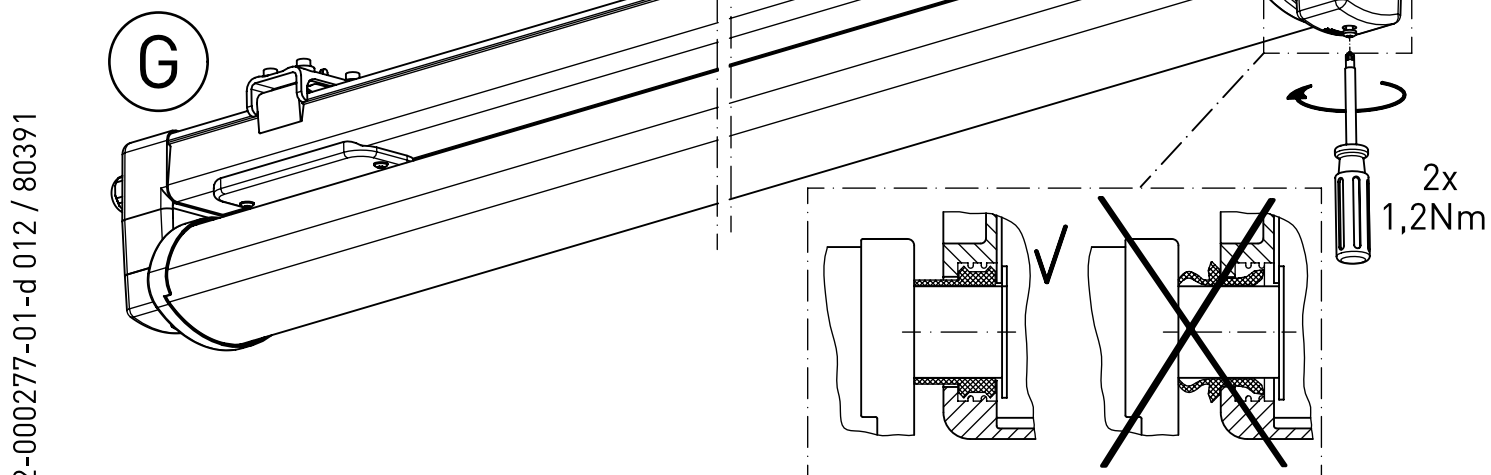
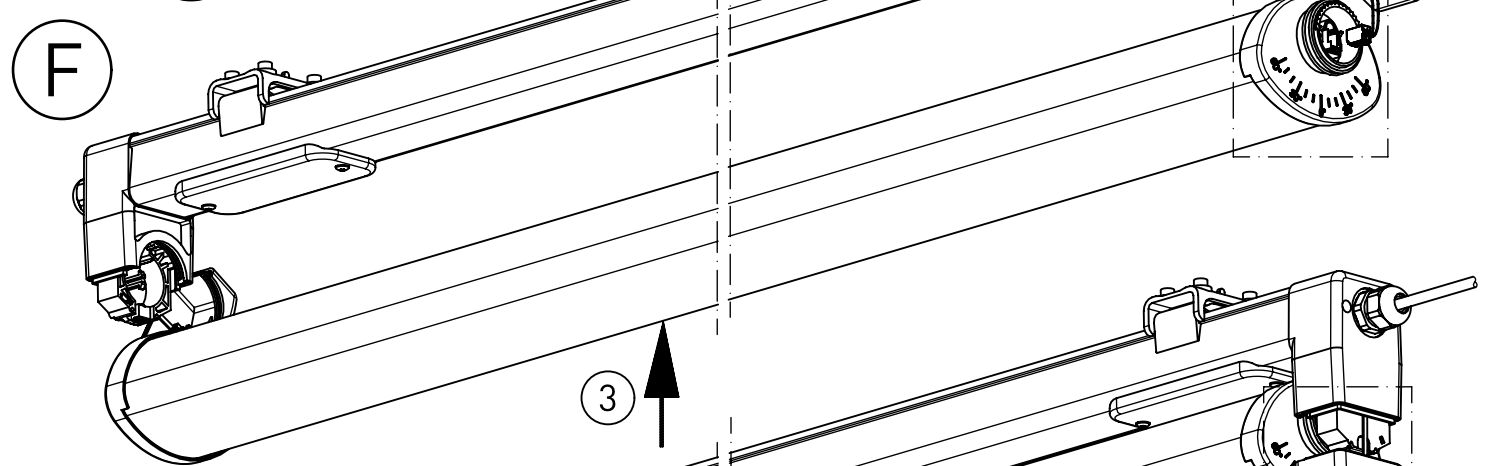
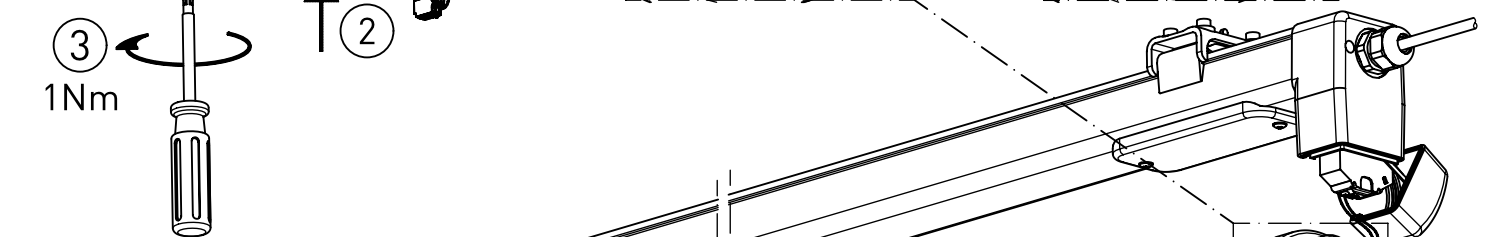
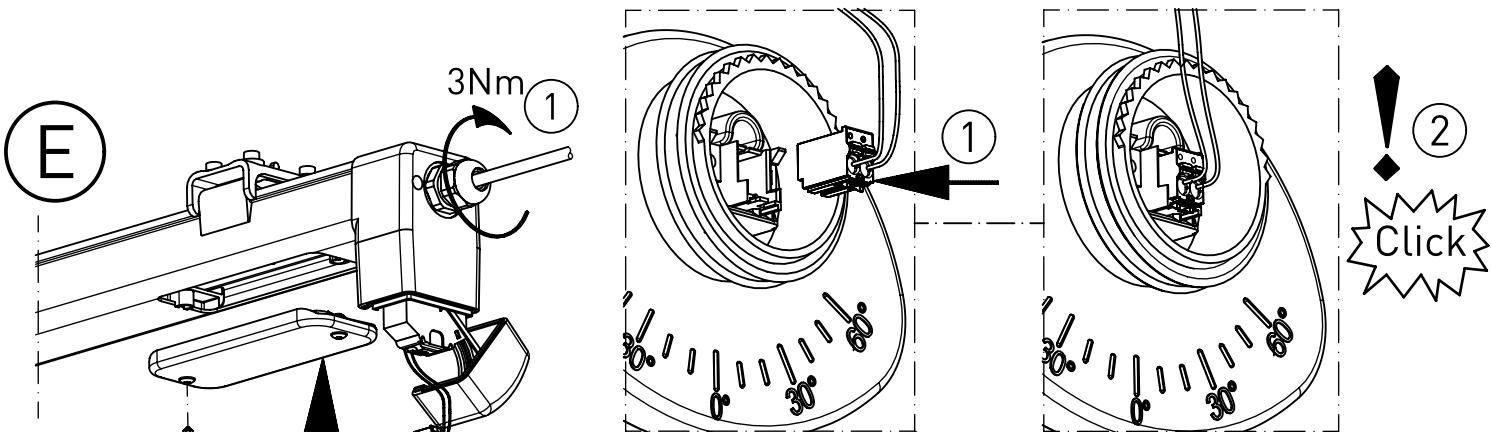
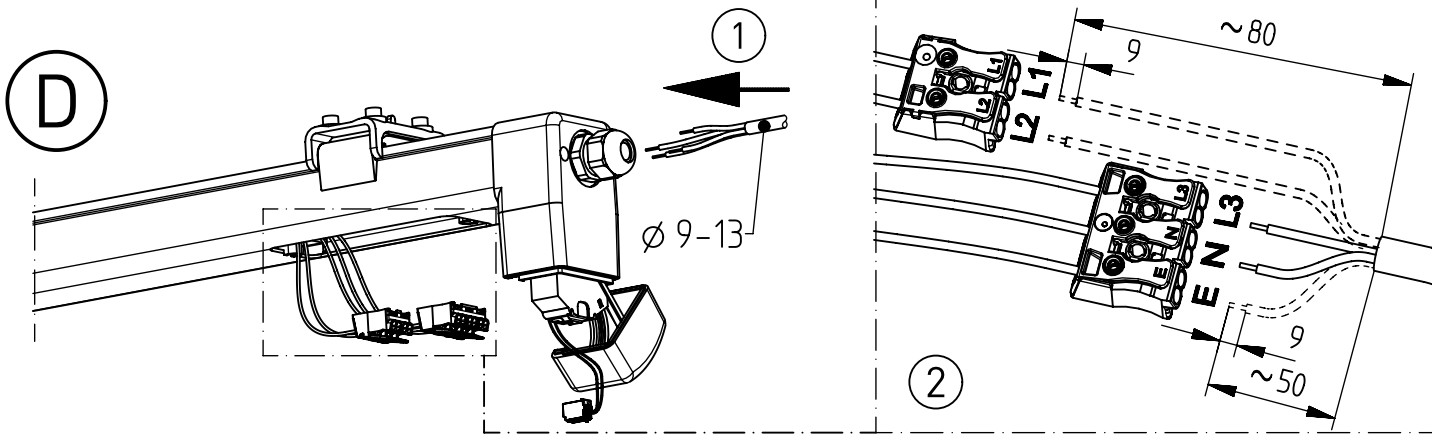
 II 3D Ex tc IIIC T120°C Dc

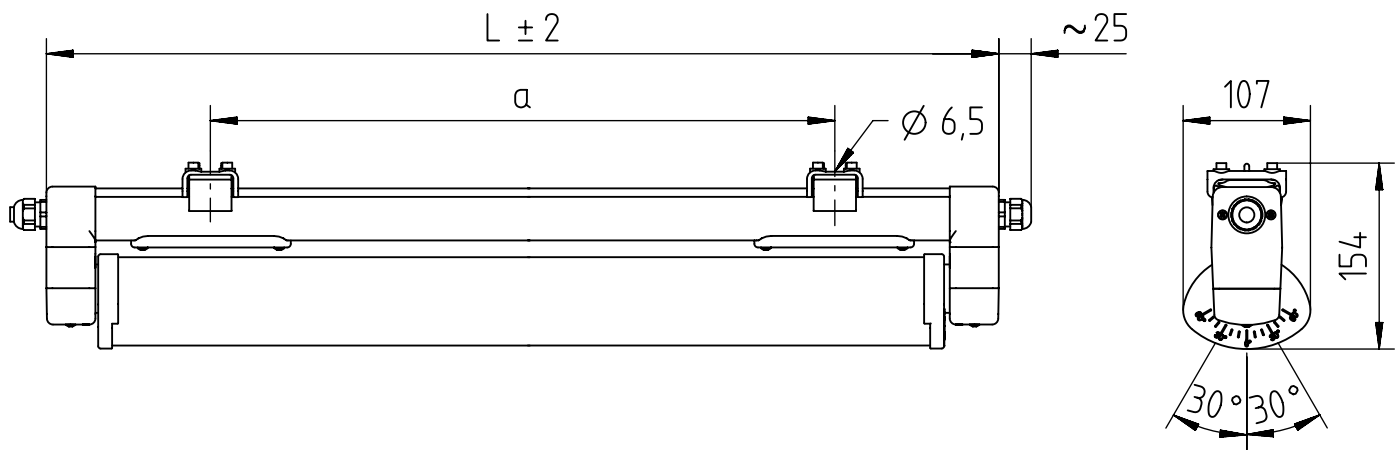
Diese Leuchte enthält eine Lichtquelle der Energie-Effizienzklasse C
This Luminaire contains a light source of energy efficiency class C

NORKA




91-12-000277-01-d 012 / 80391





m 1500	1551	1280±80
m 1200	1251	980±80
m 600	685	465±30
Ausführung	L	a

* „Auch zur Verwendung in einer Umgebung, in der eine Ablagerung von leitfähigem Staub auf der Leuchte zu erwarten ist.“
 „Also for use in environments where an accumulation of conductive dust on the luminaire may be expected.“

NORKA

Norddeutsche Kunststoff-
 und Elektrogesellschaft
 Stäcker mbH & Co. KG

Lichttechnische Spezialfabrik

Kontakt
 Weidestraße 122a
 22083 Hamburg
 Germany

Tel.: +49 40 513009-0
 Fax: +49 40 513009-28
 info@norka.com
 www.norka.com