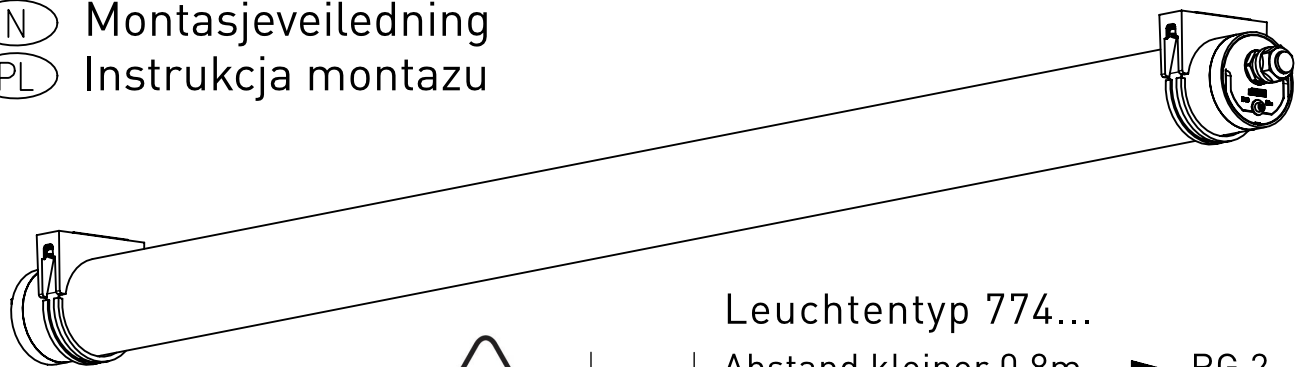
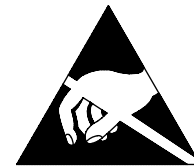


Montageanleitung 80802

(GB)	Mounting Instructions	774...
(F)	Notice de Montage	775...
(E)	Instrucciones de Montaje	777...
(I)	Istruzione per l'Installazione	777...
(P)	Instrucoes de montagem	778...
(NL)	Montage Voorschrift	778...
(DK)	Monteringsvejledning	779...
(S)	Montageanvisning	
(FIN)	Asennusohje	
(N)	Montasjeveiledning	
(PL)	Instrukcja montazu	



Leuchtentyp 774...

Abstand kleiner 0,8m → RG 2

Abstand größer 0,8m → RG 1

IP 66 / IP 68, 20m; IP 69K     

230-240 V 0/50-60Hz

LED

max. 4,9 kg

Leuchtentyp 774... enthält eine Lichtquelle der Energie-Effizienzklasse D

Leuchtentyp 775.../ 779... enthält eine Lichtquelle der Energie-Effizienzklasse C

Leuchtentyp 777.../ 778... enthalten eine Lichtquelle der Energie-Effizienzklasse E

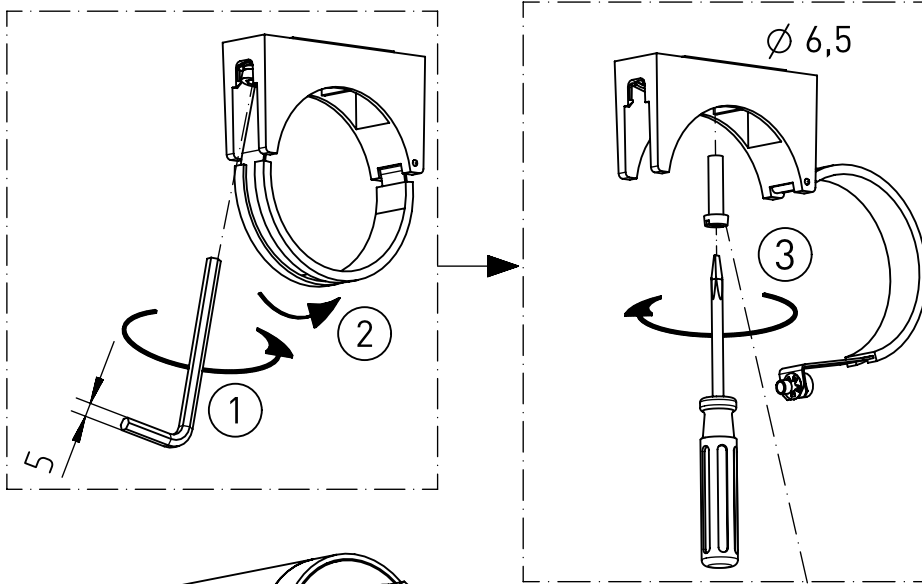
Luminaire type 774... contains a light source of energy efficiency class D

Luminaire type 775.../ 779... contains a light source of energy efficiency class C

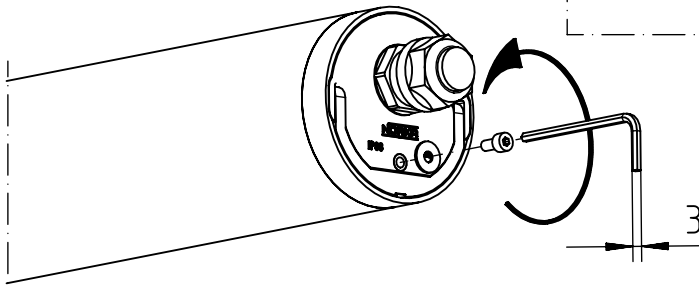
Luminaire type 777.../ 778... contain a light source of energy efficiency class E

NORKA

A

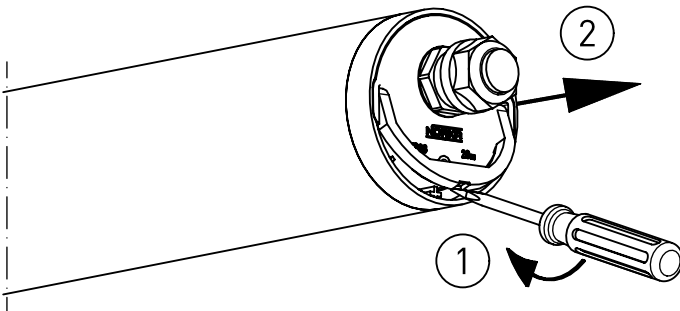


B

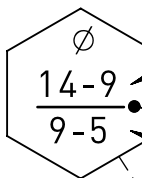
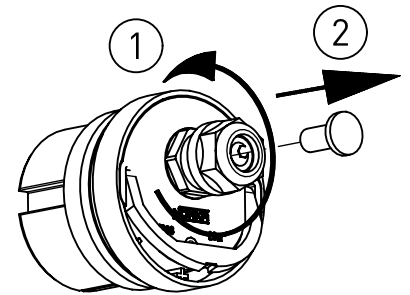
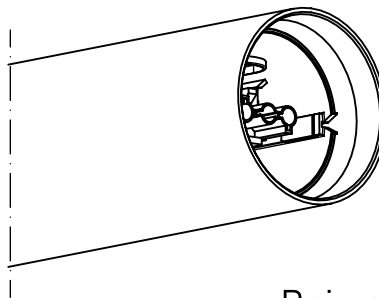


Nur Schrauben mit planer Auflage verwenden.
Keine Senkkopfschrauben!
*Only use screws with a flat surface.
No countersunk screws!*

C



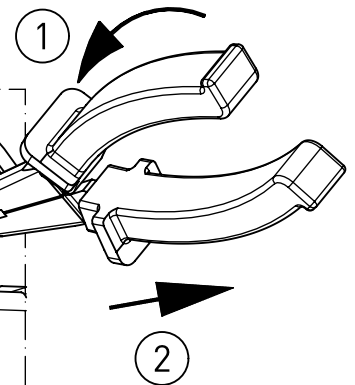
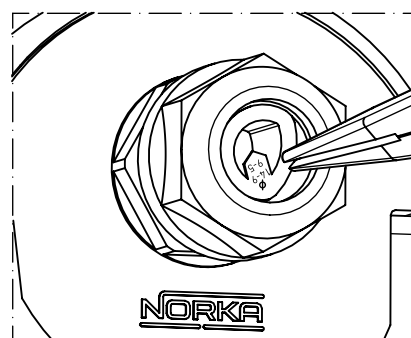
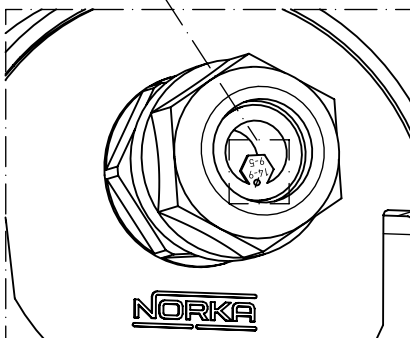
D

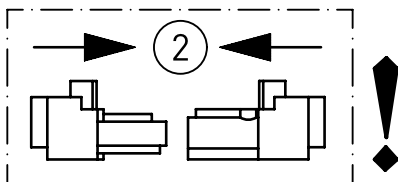
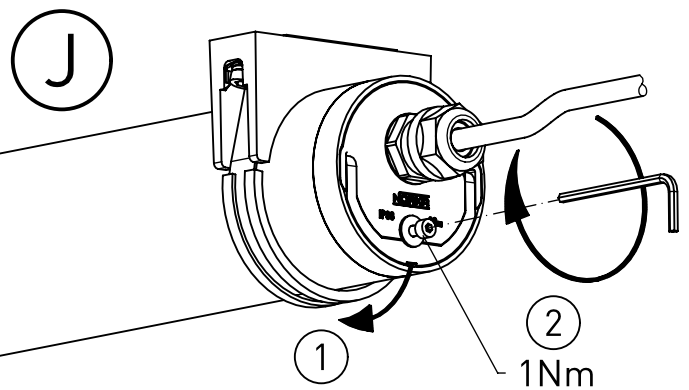
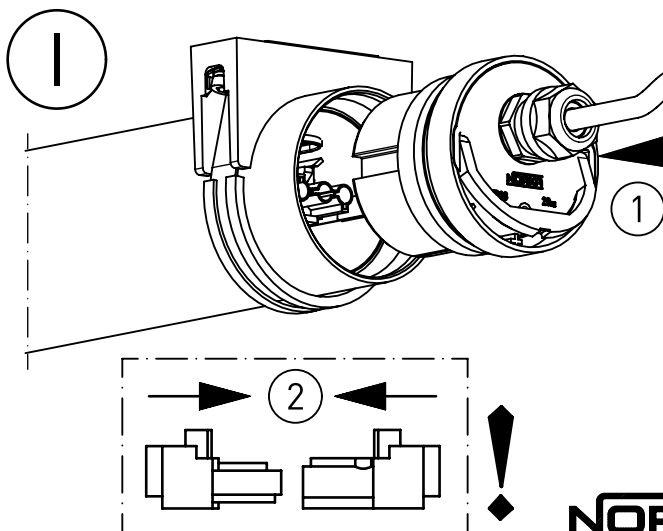
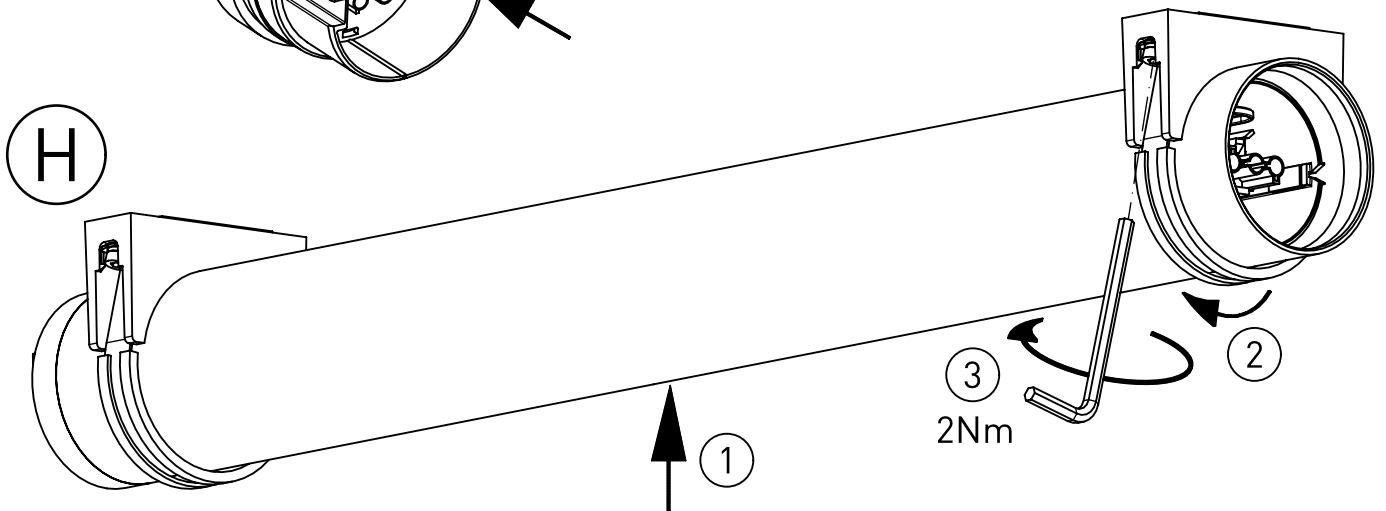
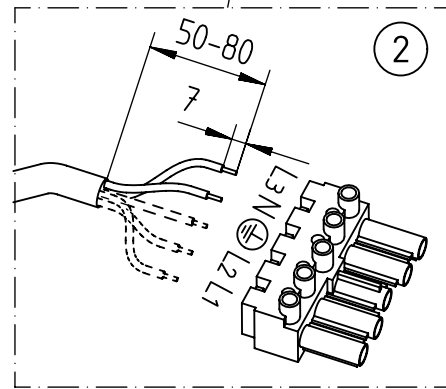
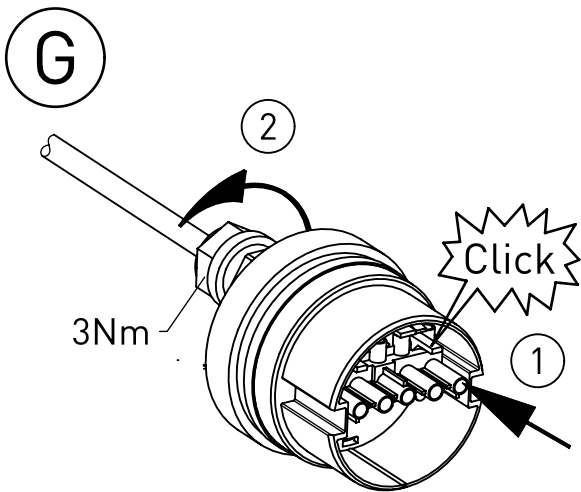
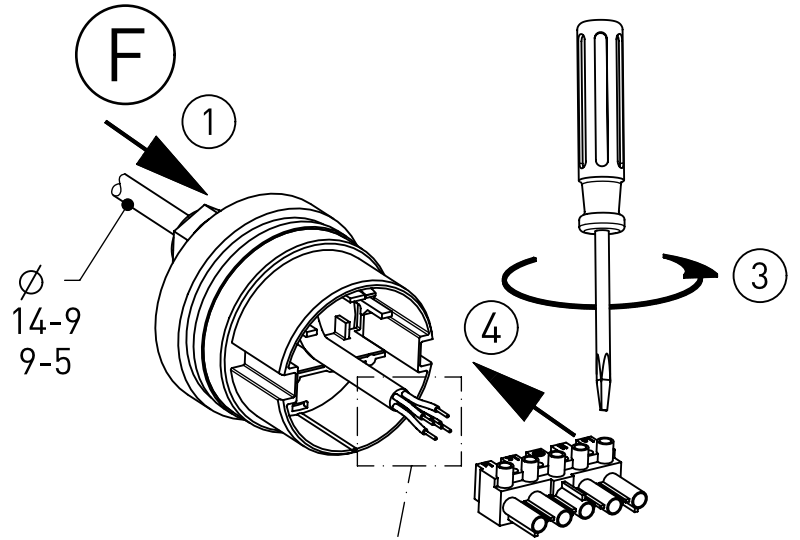
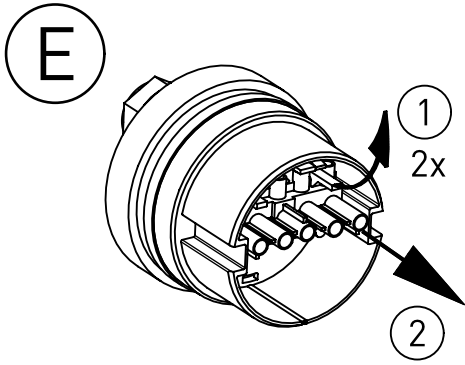


Spannbereich ohne Inlet
Clamping range without inlet

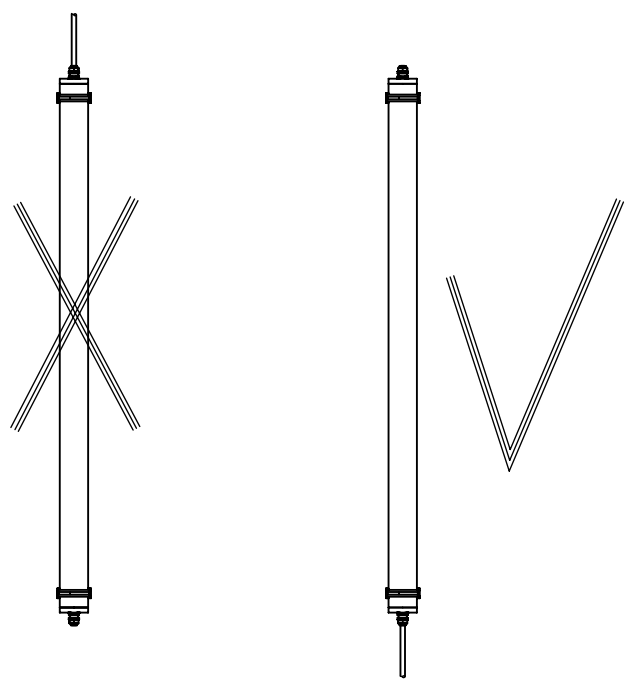
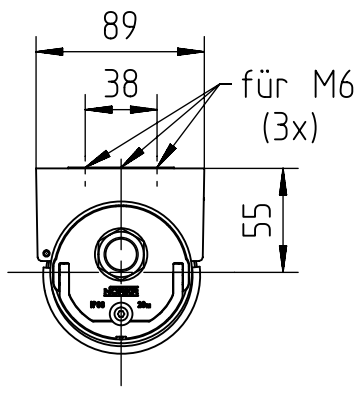
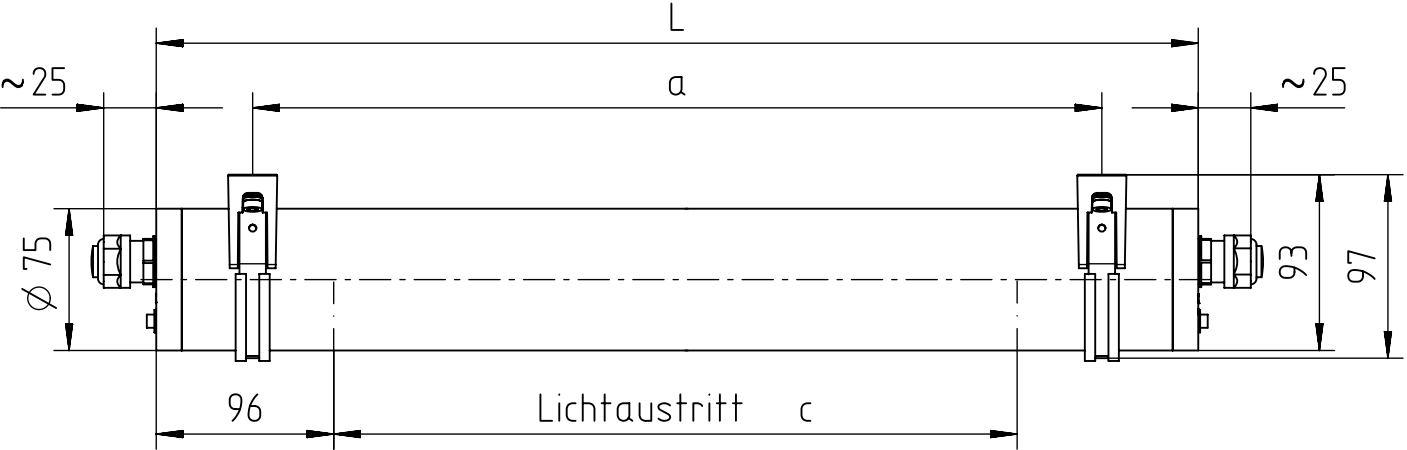
Spannbereich mit Inlet
Clamping range with inlet

Bei großen Kabeldurchmesser
Inlet entfernen.
*In Case of a big cable diameter
remove inlet.*





NORKA



m 1500	1712	1610	1520
m 1200	1412	1310	1220
m 600	802	700	610
Ausführung	L ± 2	a ± 25	Lichtaustritt c

▽* = „Auch zur Verwendung in einer Umgebung, in der eine Ablagerung von leitfähigem Staub auf der Leuchte zu erwarten ist.“
 „Also for use in environments where an accumulation of conductive dust on the luminaire may be expected.“



Norddeutsche Kunststoff- und Elektrogesellschaft
 Stäcker mbH & Co. KG

Lichttechnische Spezialfabrik

Kontakt
 Weidestraße 122a
 D-22083 Hamburg
 Germany

Tel.: +49 40 513009-0
 Fax: +49 40 513009-28
 info@norka.com
 www.norka.com