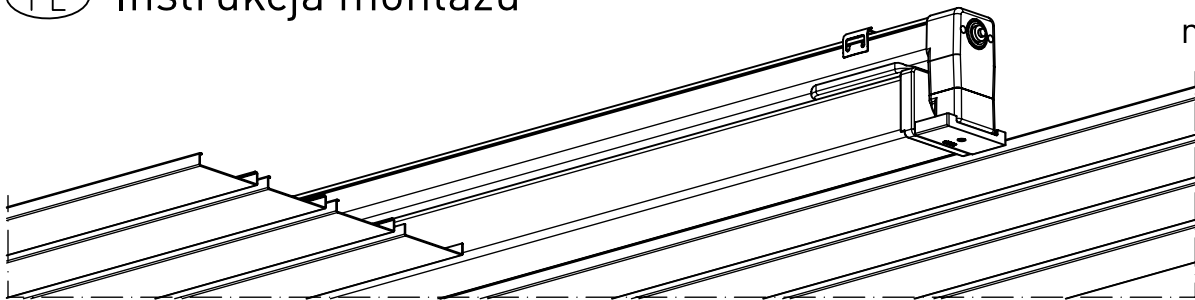
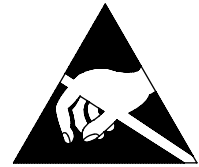


# Montageanleitung 81387

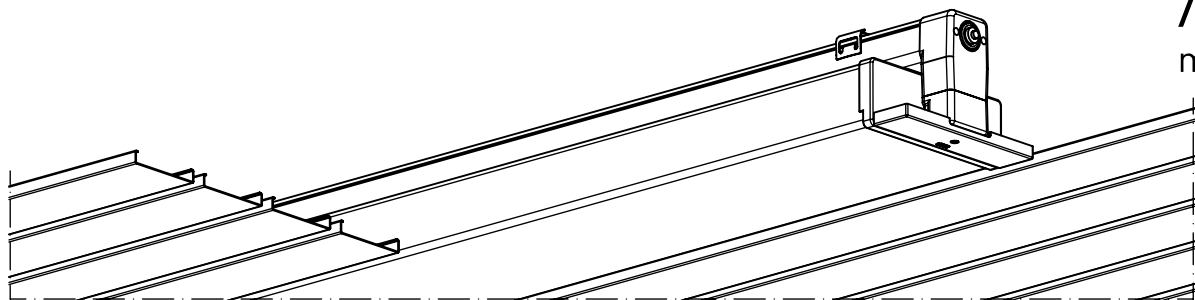
- (GB) Mounting Instructions
- (F) Notice de Montage
- (E) Instrucciones de Montaje
- (I) Istruzione per l'Installazione
- (P) Instrucoes de montagem
- (NL) Montage Voorschrift
- (DK) Monteringsvejledning
- (S) Montageanvisning
- (FIN) Asennusohje
- (N) Montasjeveiledning
- (PL) Instrukcja montażu

783...

784...



783...  
max. 3,2 kg



784...  
max. 4,1 kg

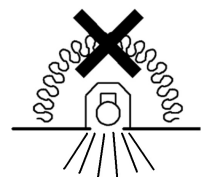
IP 65     

230-240 V 0/50-60 Hz

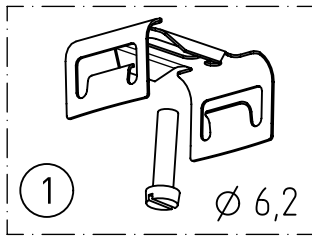
Leuchtentyp 783.../ 784... enthalten eine Lichtquelle der Energie-Effizienzklasse C

*Luminaire type 783.../ 784.../ contain a light source of energy efficiency class C*

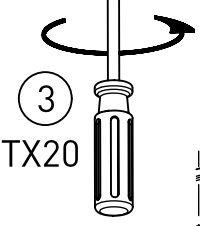
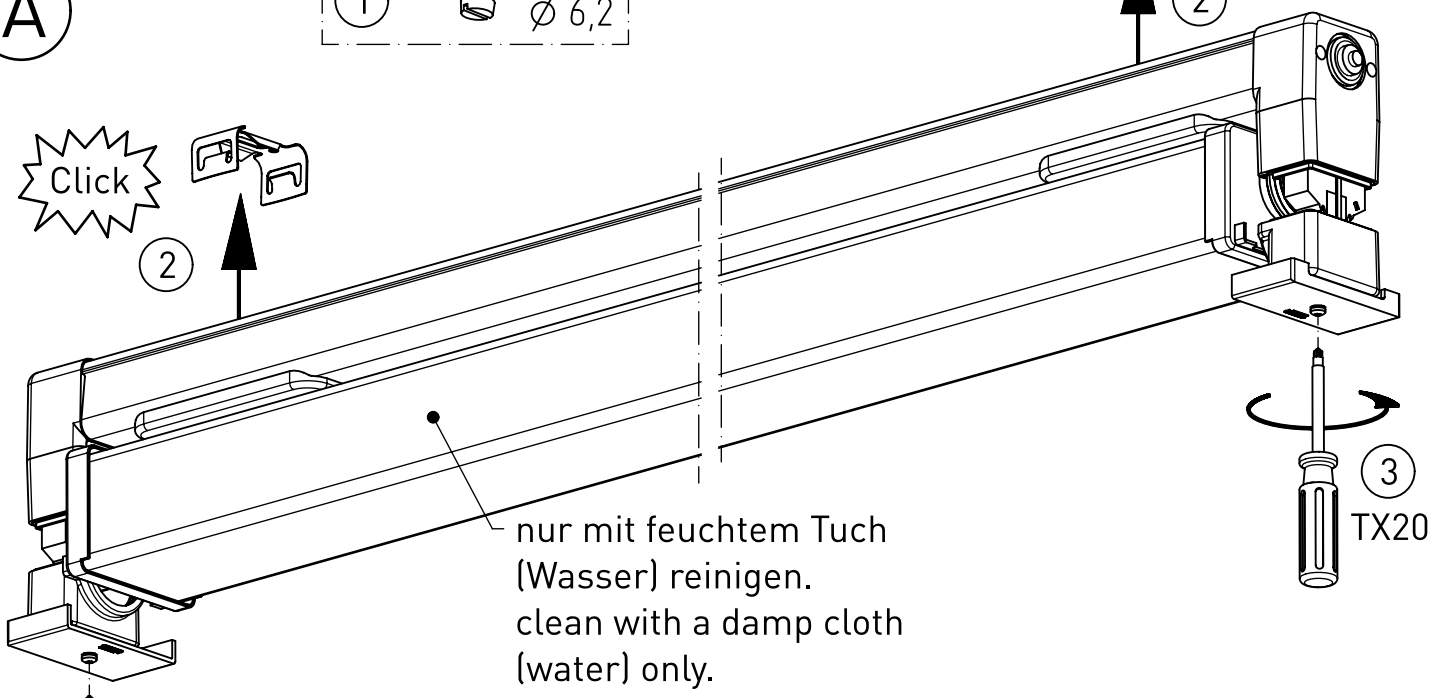
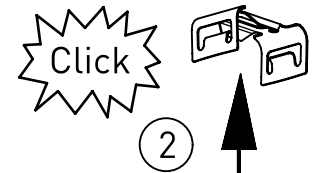
LED



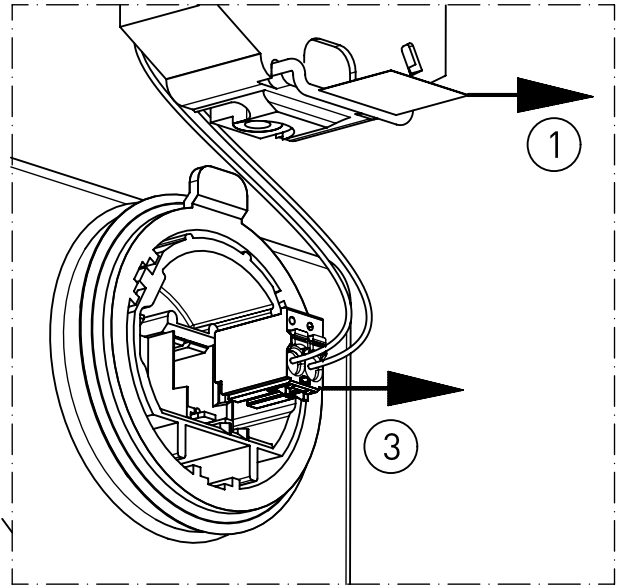
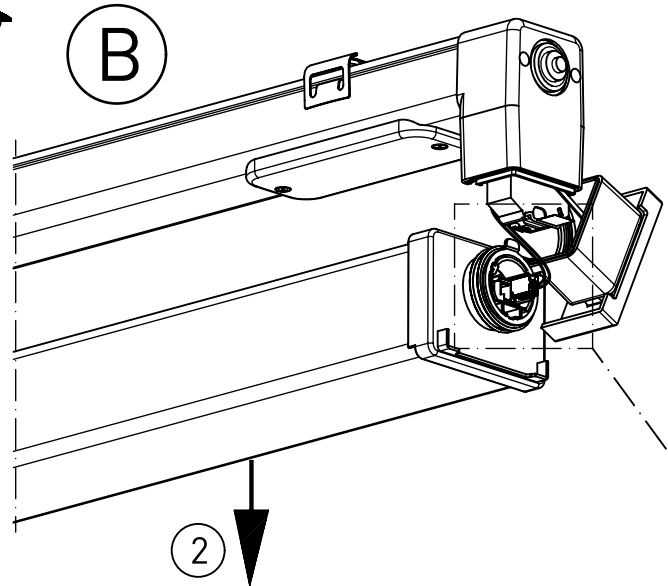
**NORKA**



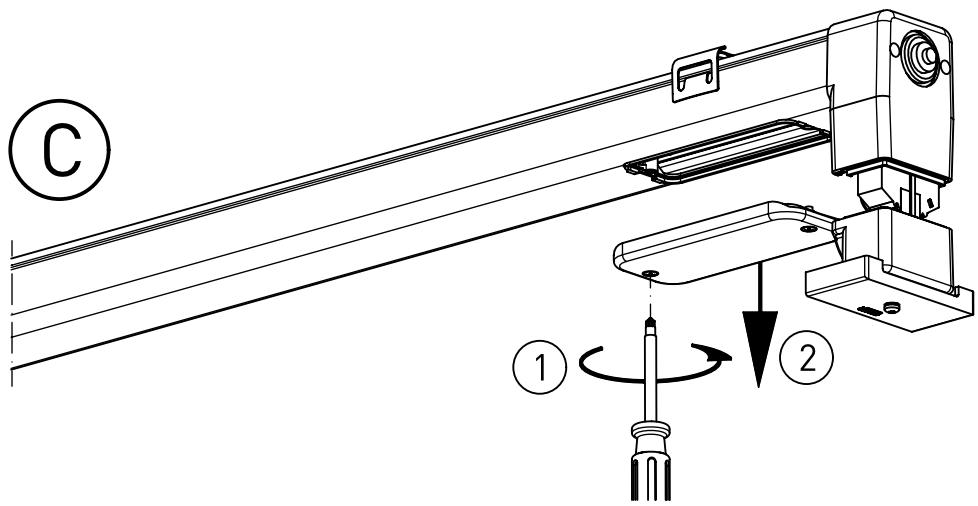
**A**



**B**

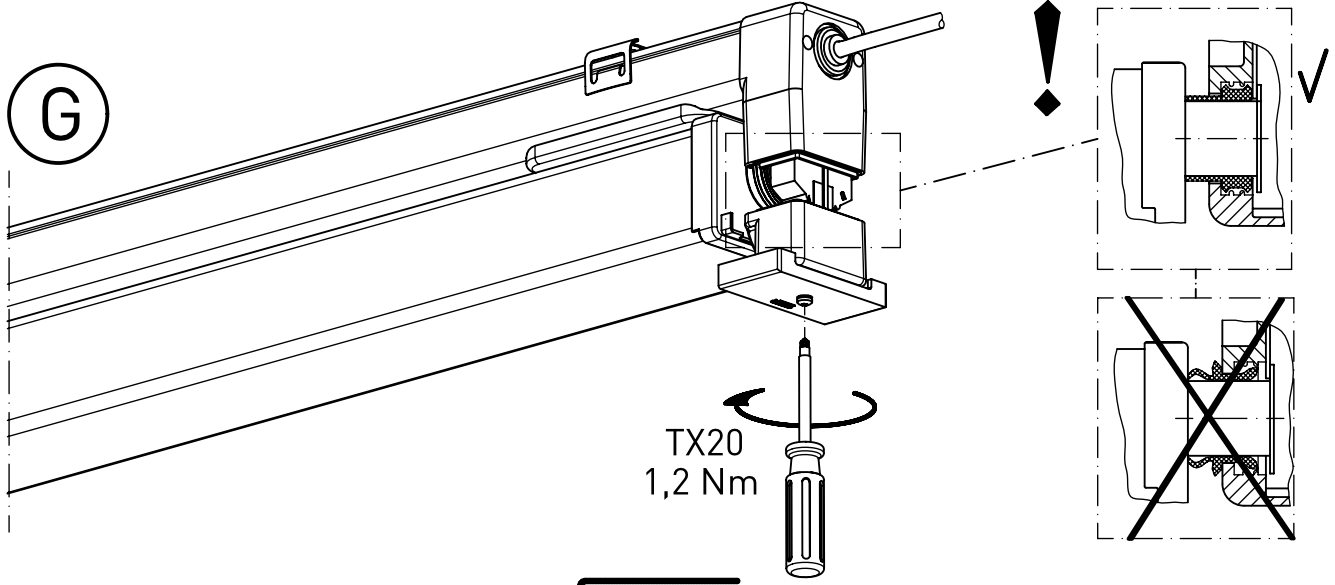
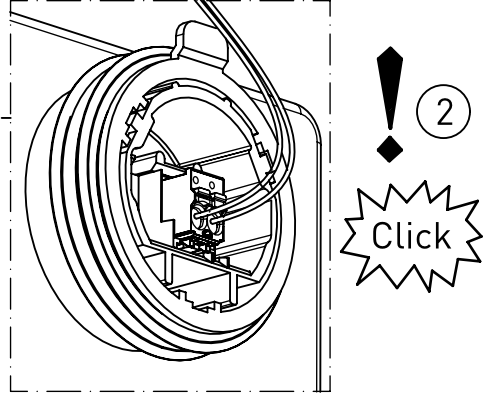
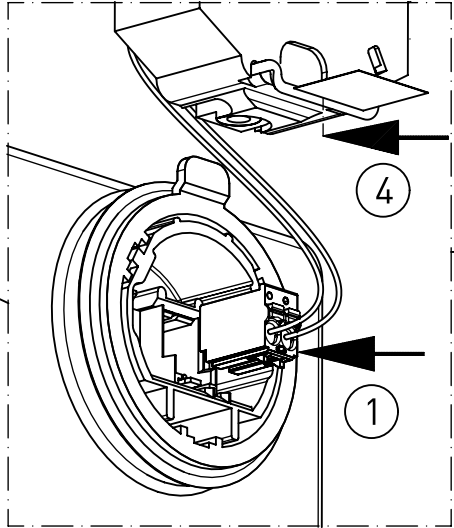
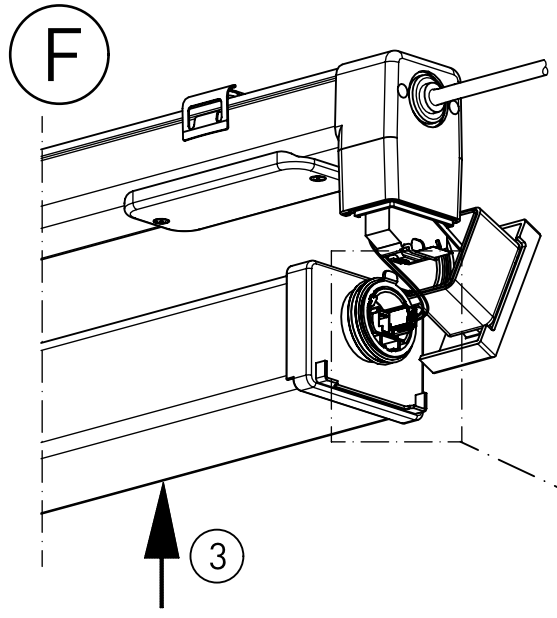
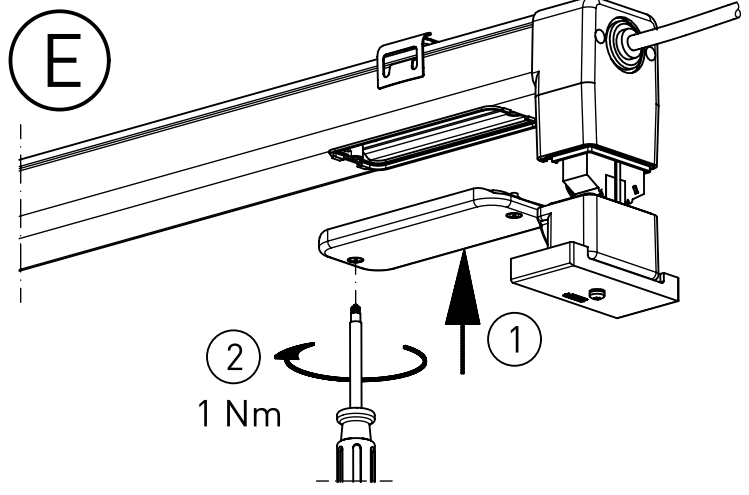
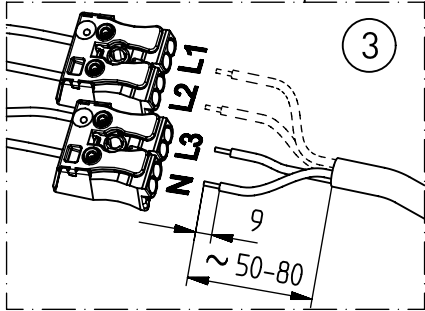
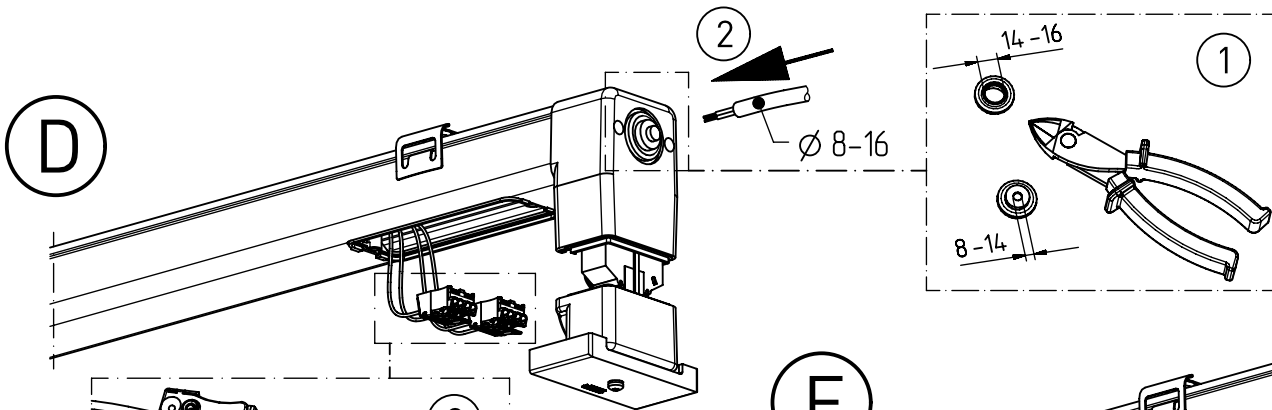


**C**



91-12-000285-01-d 004 / 81387

**NORKA**

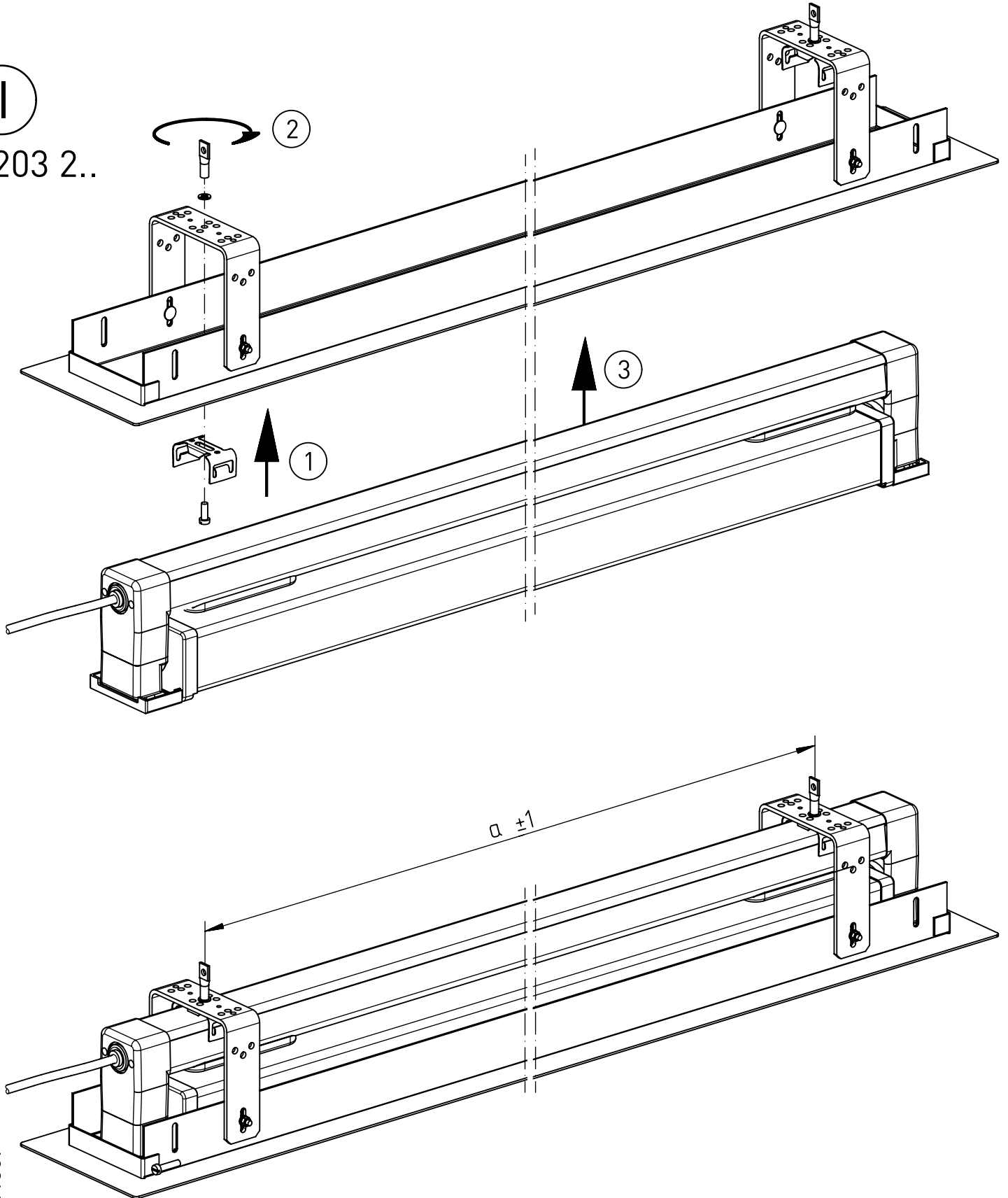


91-12-000285-01-d 004 / 81387

**NORKA**

I

203 2..



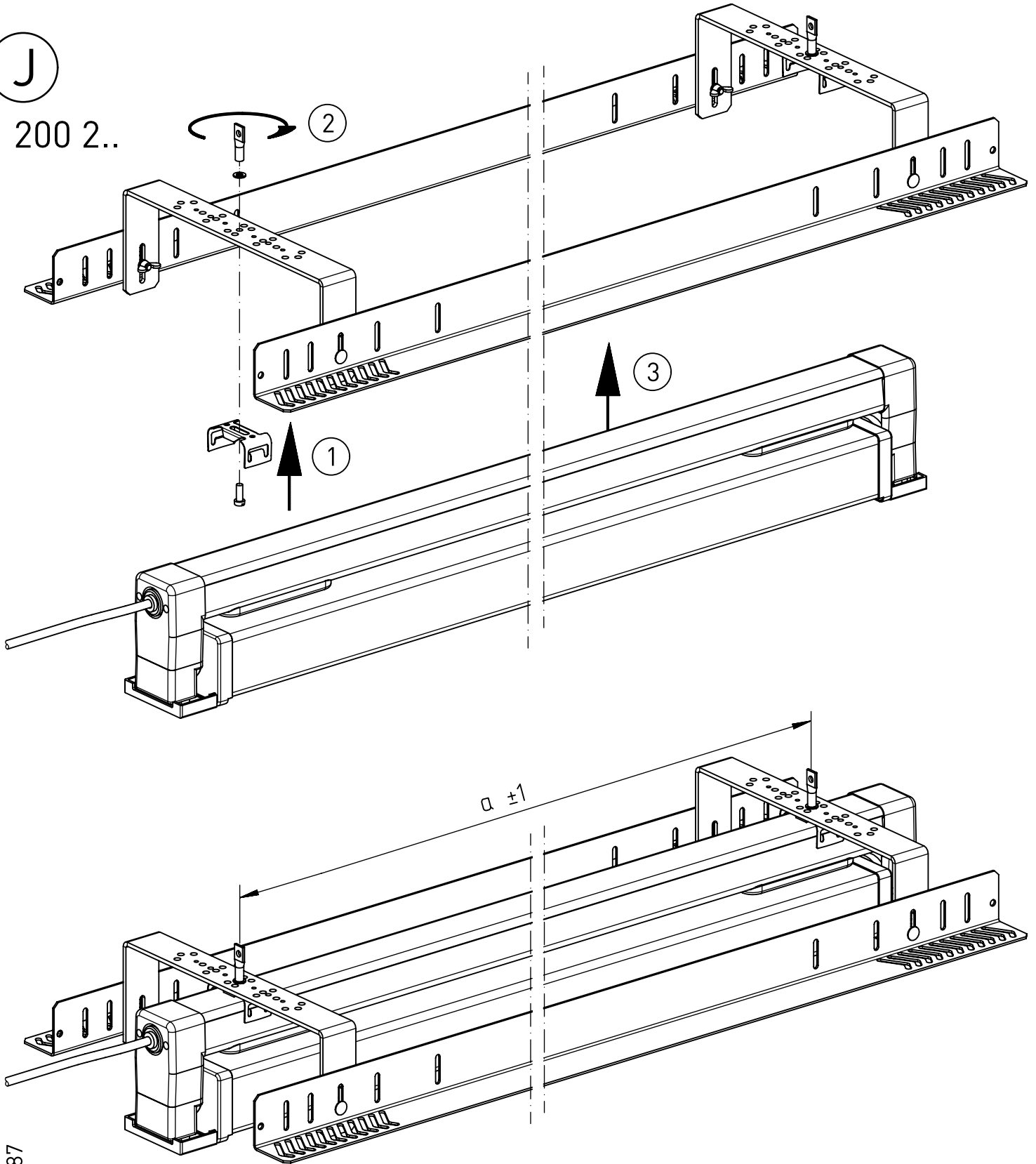
91-12-000285-01-d 004 / 81387

m 1500	1340
m 1200	1040
m 600	430
Ausführung	a

**NORKA**

J

200 2..

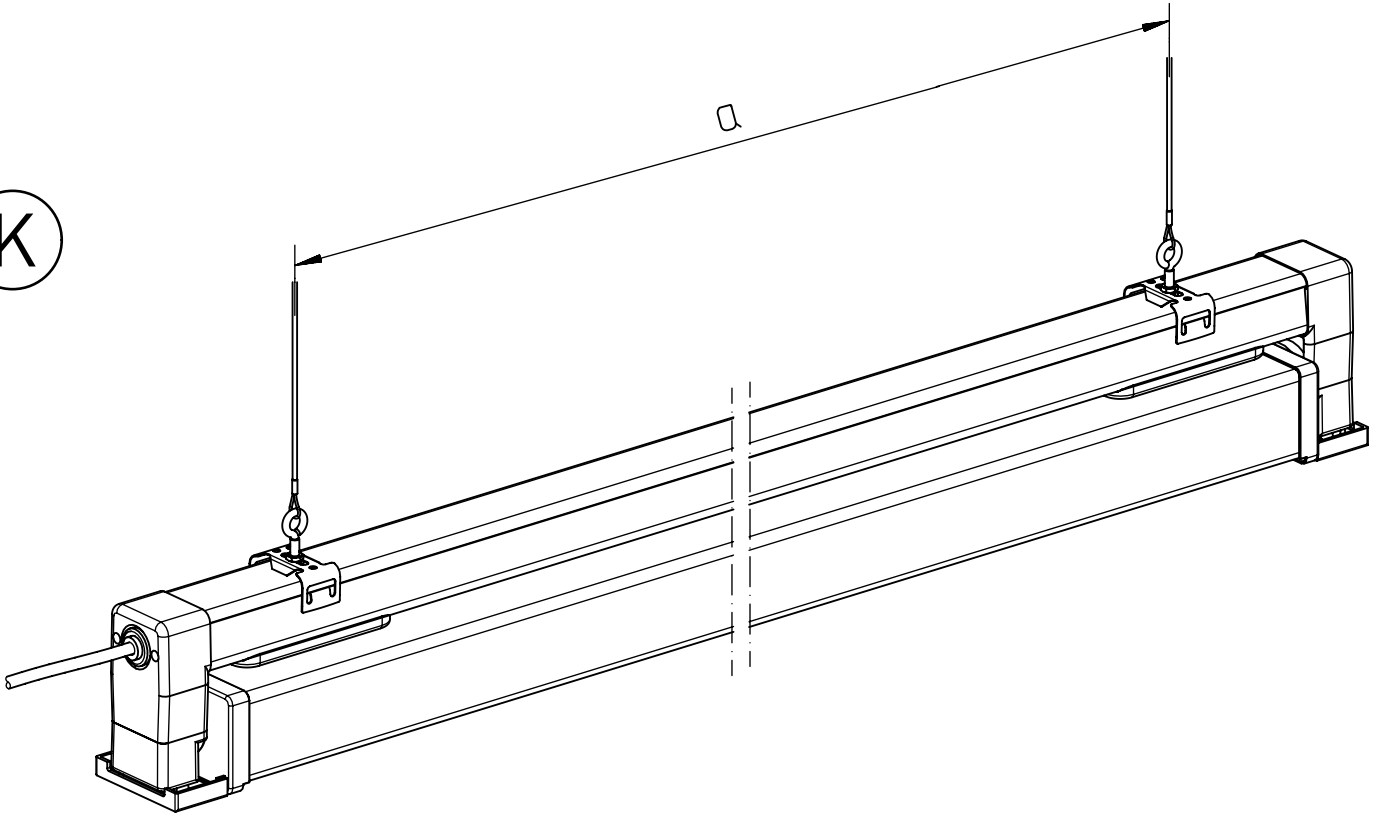


m 1500	1340
m 1200	1040
m 600	430
Ausführung	a

91-12-000285-01-d 004 / 81387

**NORKA**

K

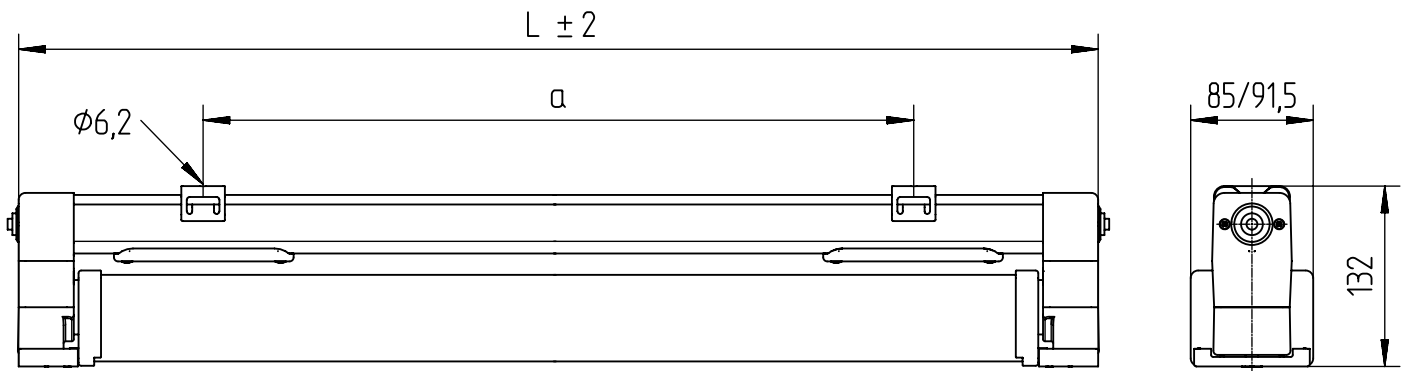


91-12-000285-01-d 004 / 81387

m 1500	1280 ±80
m 1200	980 ±80
m 600	420 ±30
Ausführung	a

**NORKA**

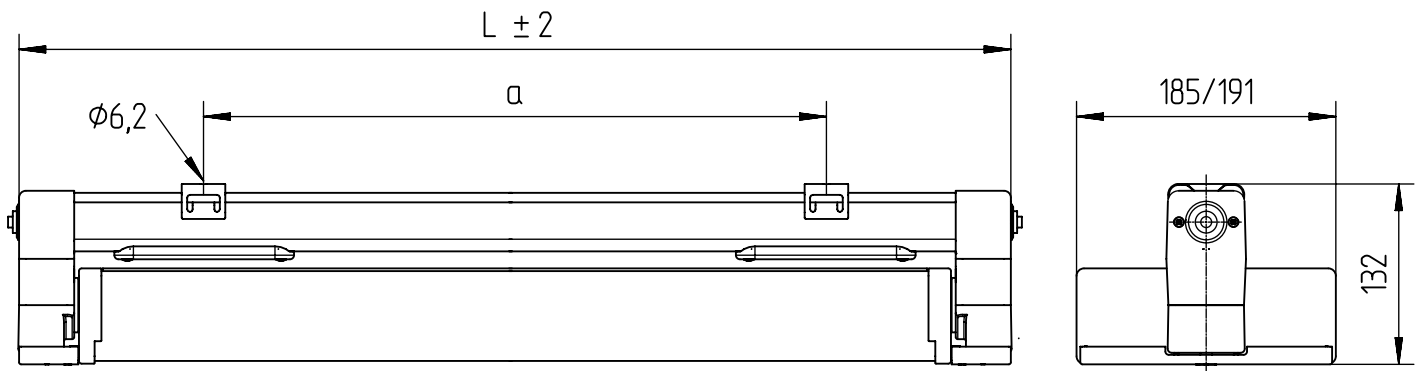
783...



quer / längs zum Paneel  
*at right angles / parallel to the panel*


m 1500	1585 / 1551	1280 $\pm 80$
m 1200	1285 / 1251	980 $\pm 80$
m 600	675 / 641	420 $\pm 30$
Ausführung	L	a

# 784...



quer / längs zum Paneel  
*at right angles / parallel to the panel*

m 1500	1585 / 1551	1280 $\pm 80$
m 1200	1285 / 1251	980 $\pm 80$
m 600	675 / 641	420 $\pm 30$
Ausführung	L	a

\* „Auch zur Verwendung in einer Umgebung, in der eine Ablagerung von leitfähigem Staub auf der Leuchte zu erwarten ist.“  
*„Also for use in environments where an accumulation of conductive dust on the luminaire may be expected.“*

## **NORKA**

Norddeutsche Kunststoff-  
 und Elektrogesellschaft  
 Stäcker mbH & Co. KG

Lichttechnische Spezialfabrik

Kontakt  
 Weidestraße 122a  
 D-22083 Hamburg  
 Germany

Tel.: +49 40 513009-0  
 Fax: +49 40 513009-28  
 info@norka.com  
 www.norka.com