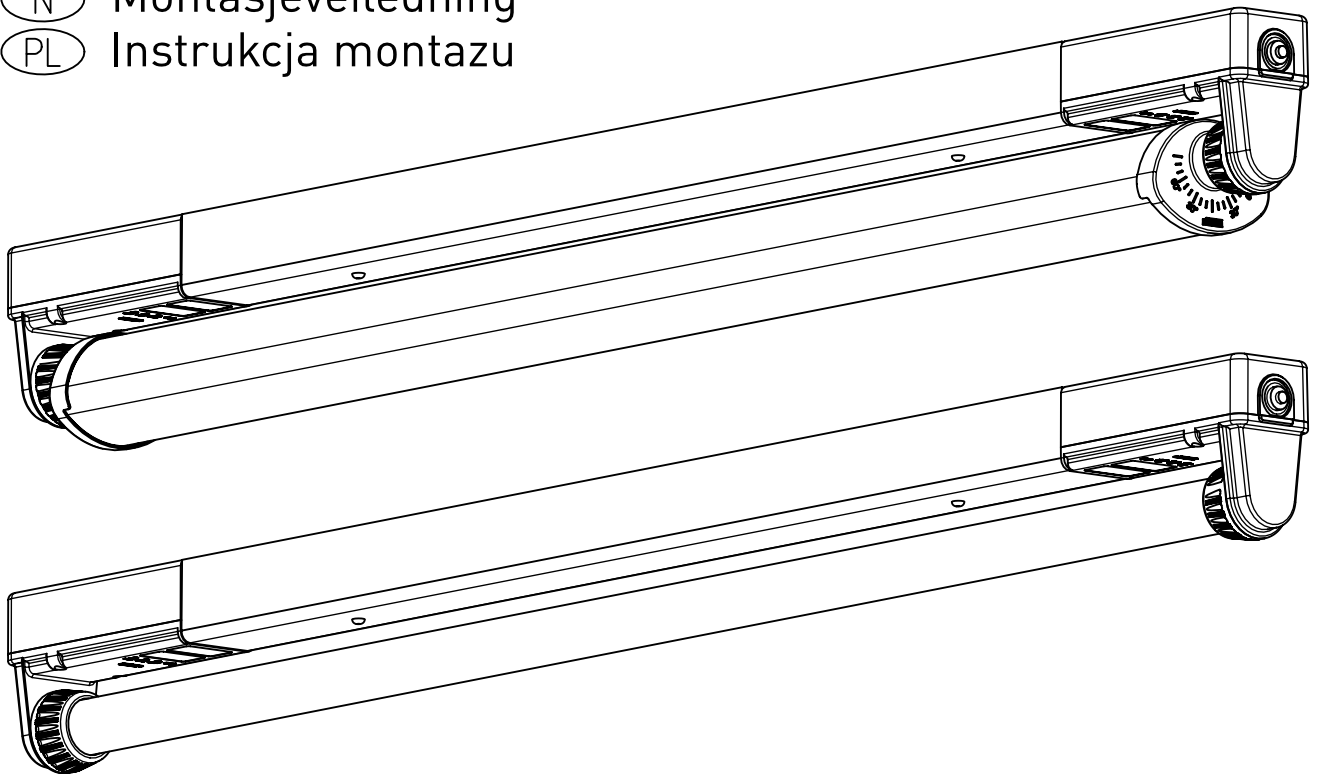
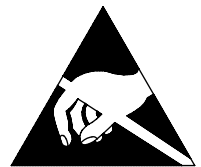







# Montageanleitung 90135

- (GB) Mounting Instructions
- (F) Notice de Montage
- (E) Instrucciones de Montaje
- (I) Istruzione per l'Installazione
- (P) Instrucoes de montagem
- (NL) Montage Voorschrift
- (DK) Monteringsvejledning
- (S) Montageanvisning
- (FIN) Asennusohje
- (N) Montasjeveiledning
- (PL) Instrukcja montazu

305...



IP 65     

230-240V 0/50-60Hz

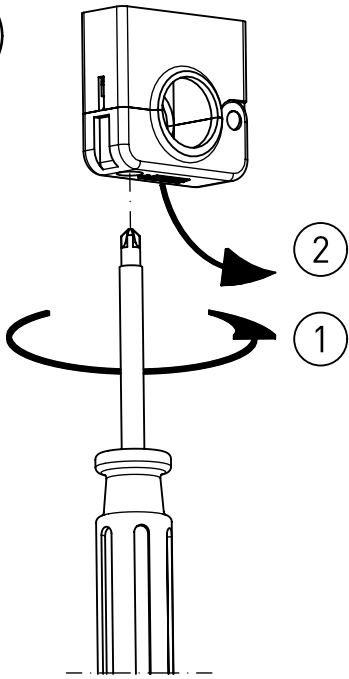
LED

max. 4,6

Diese Leuchte enthält eine Lichtquelle der Energie-Effizienzklasse C  
*This Luminaire contains a light source of energy efficiency class C*

**NORKA**

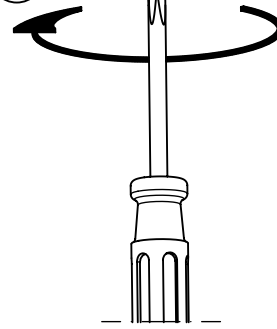
A



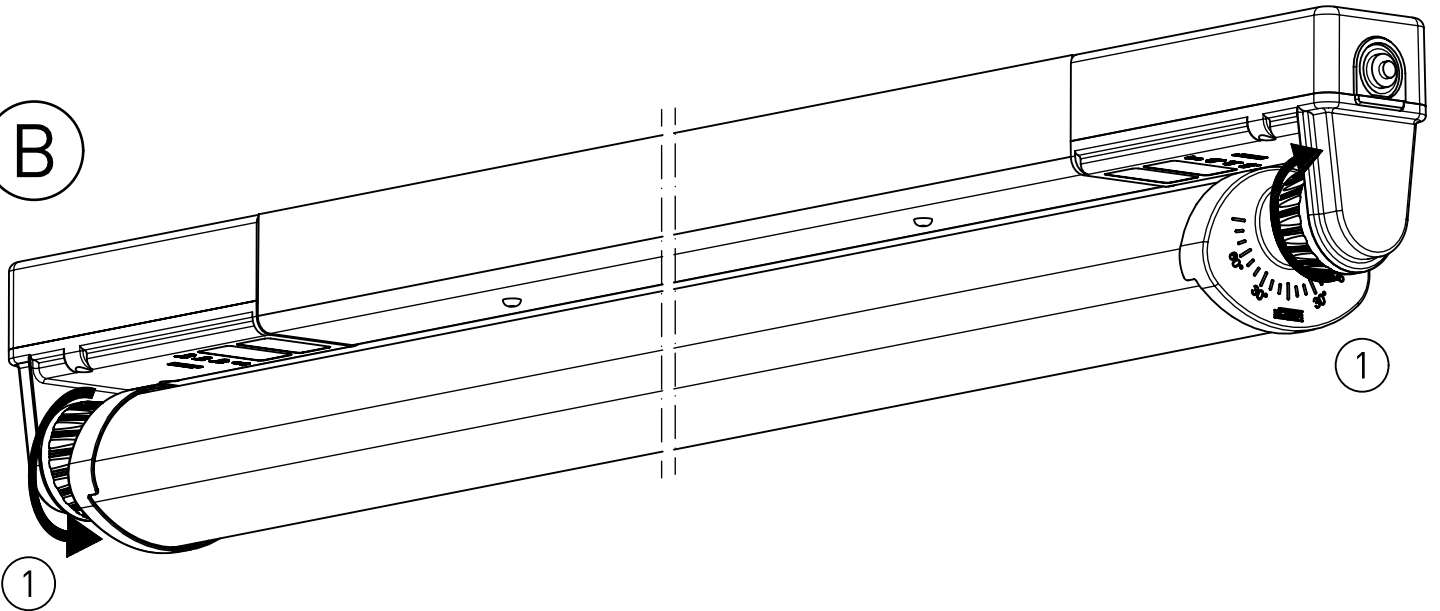
2

1

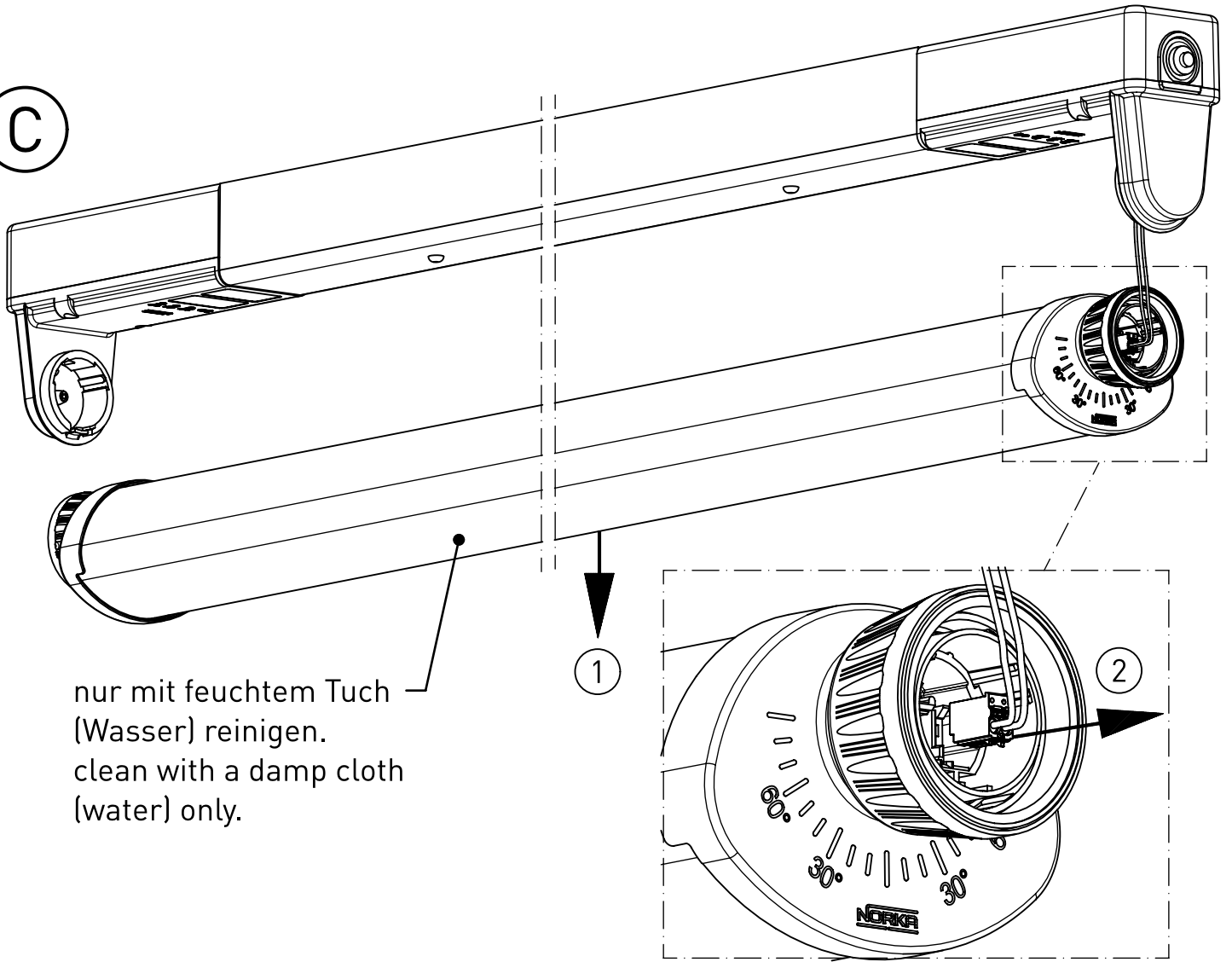
3



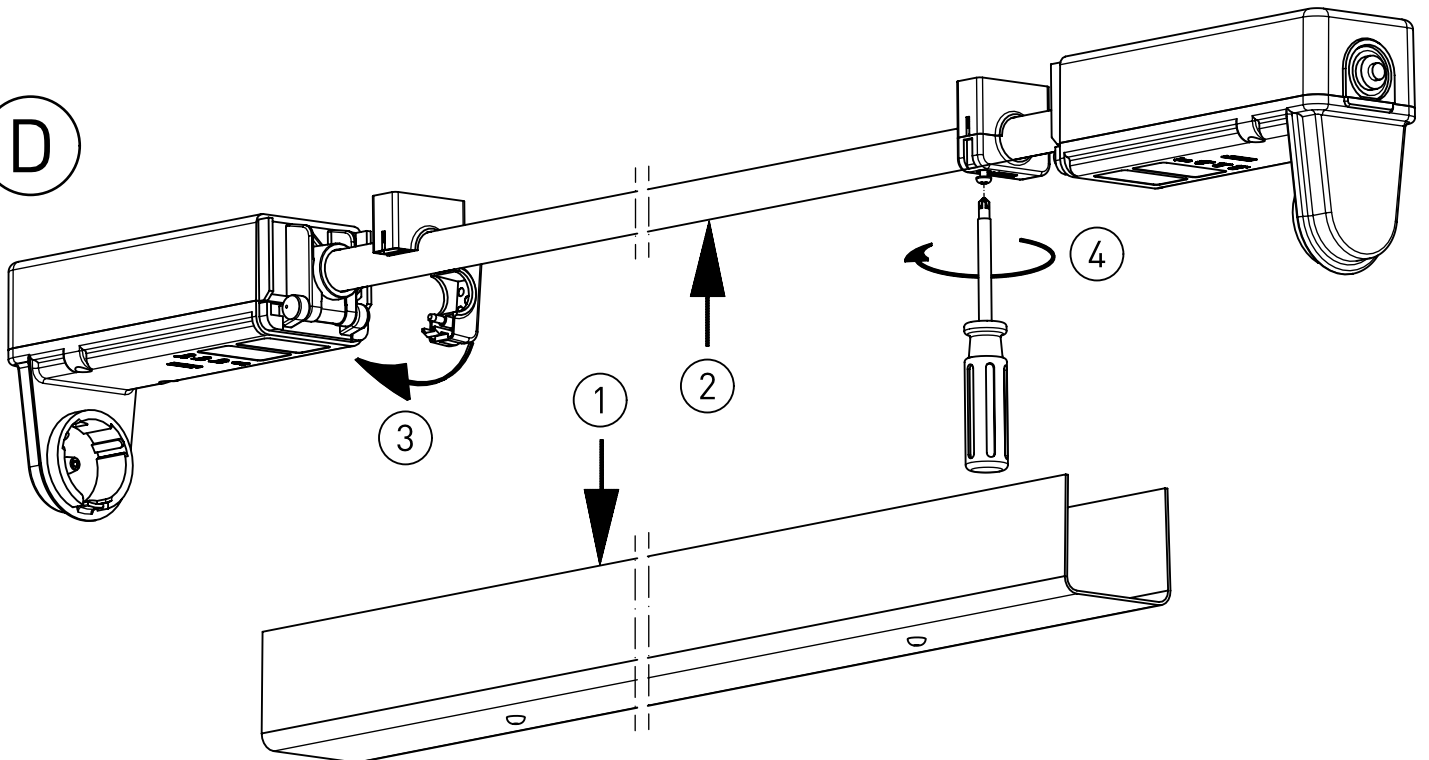
B



C

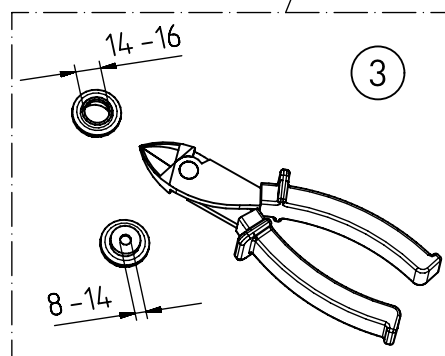
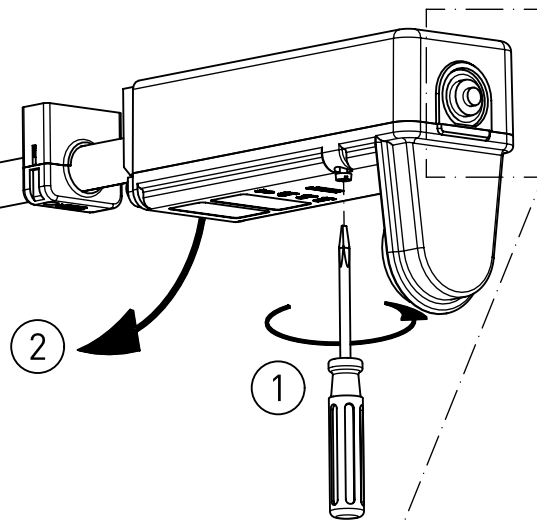


D

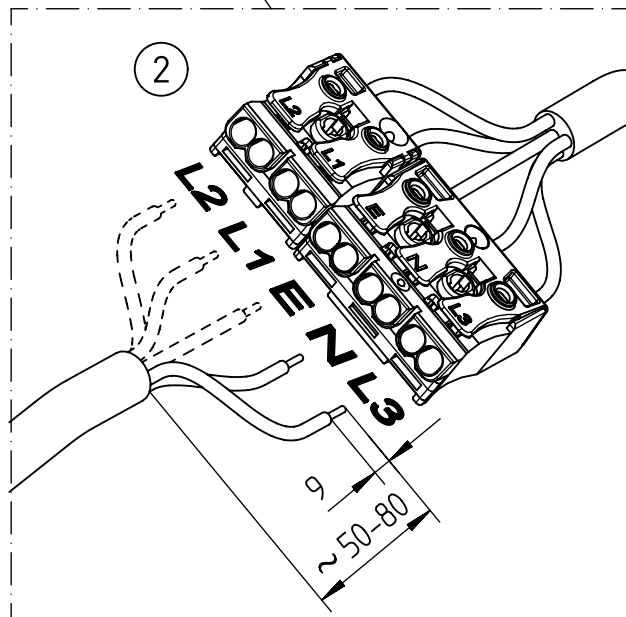
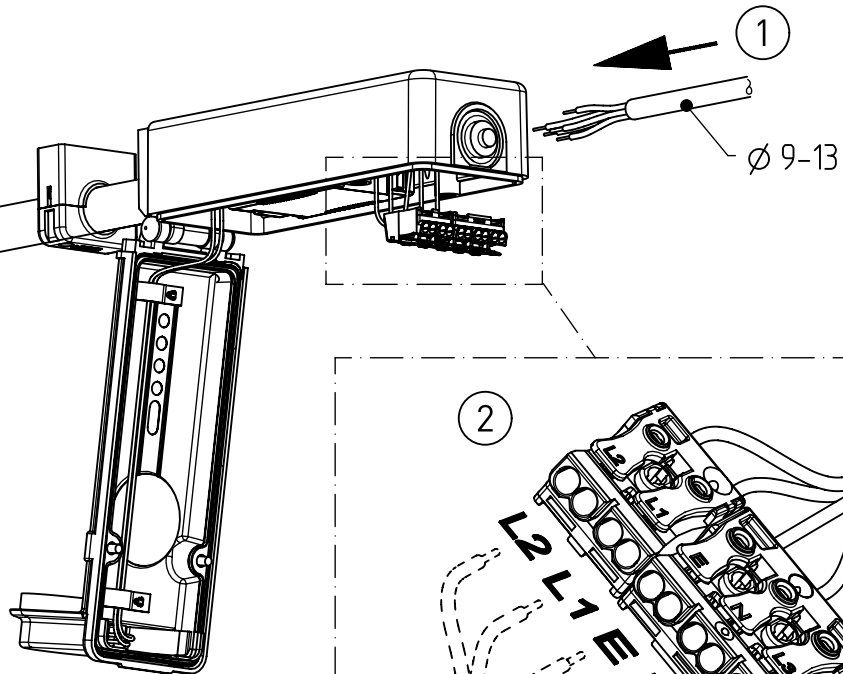


**NORKA**

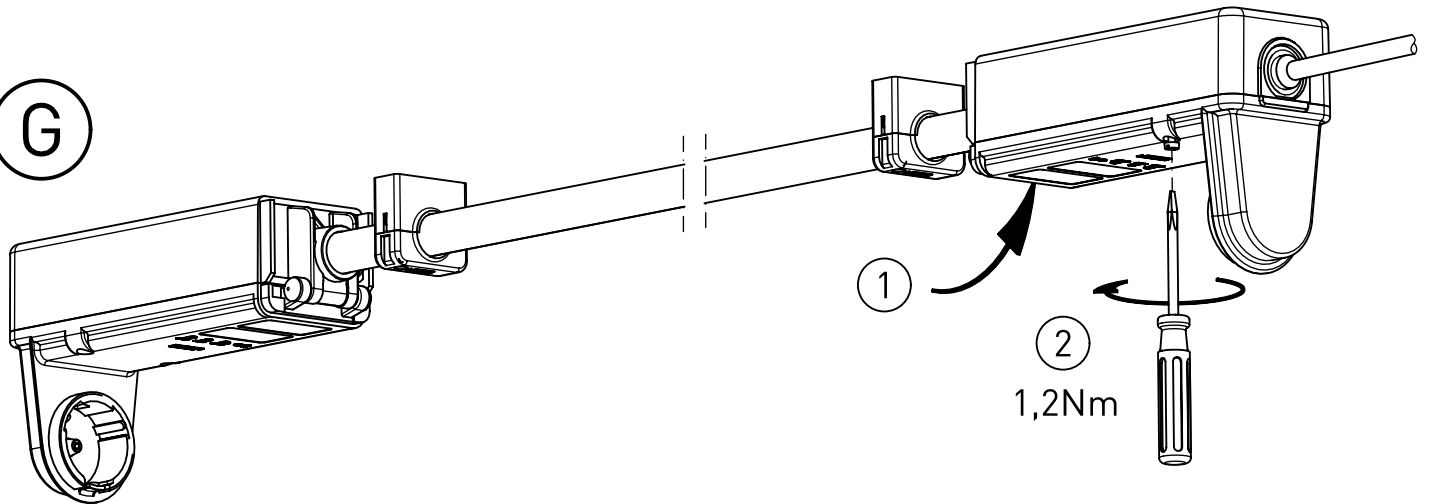
E



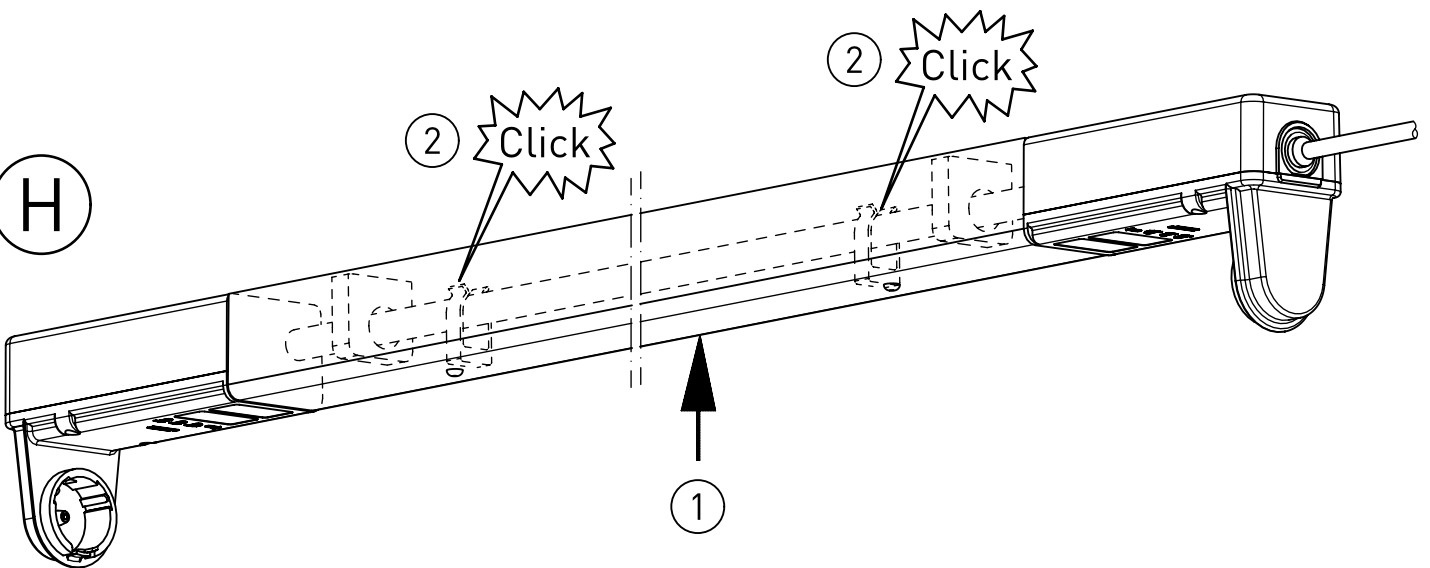
F



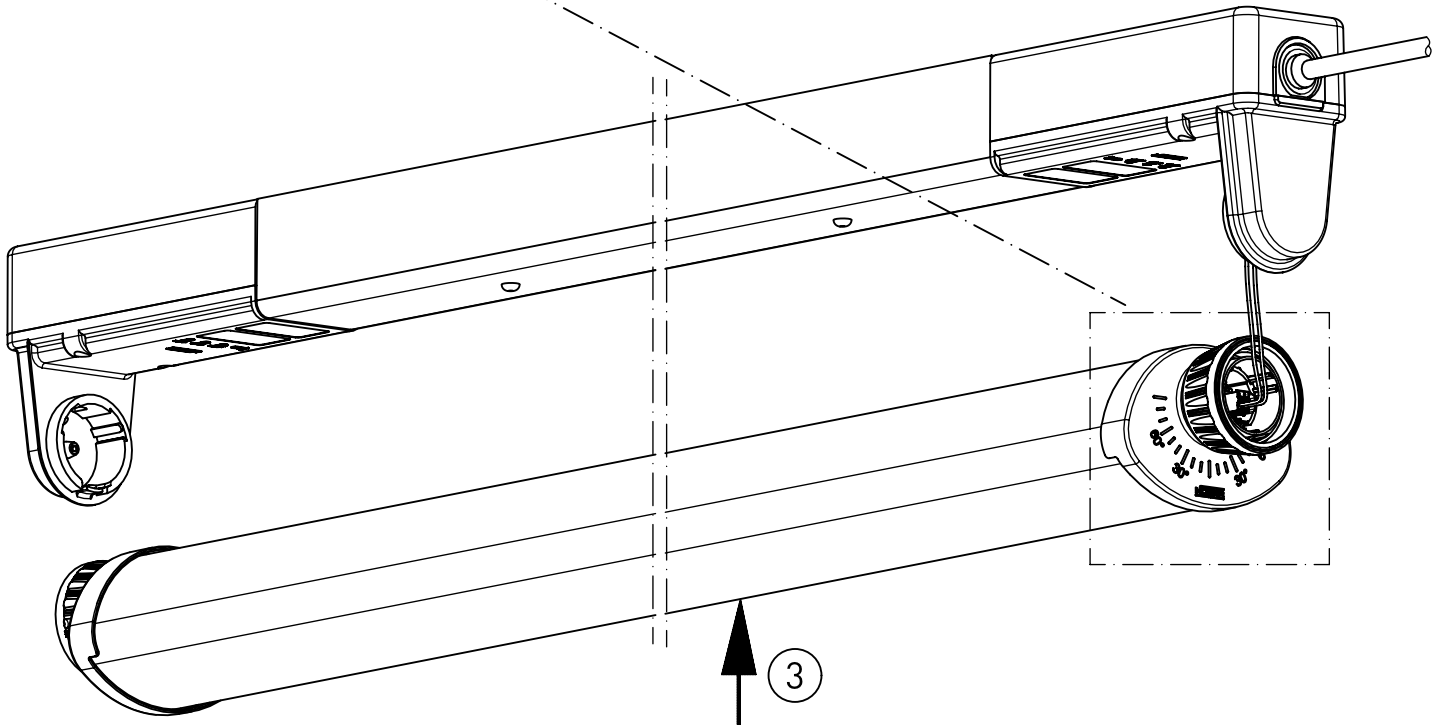
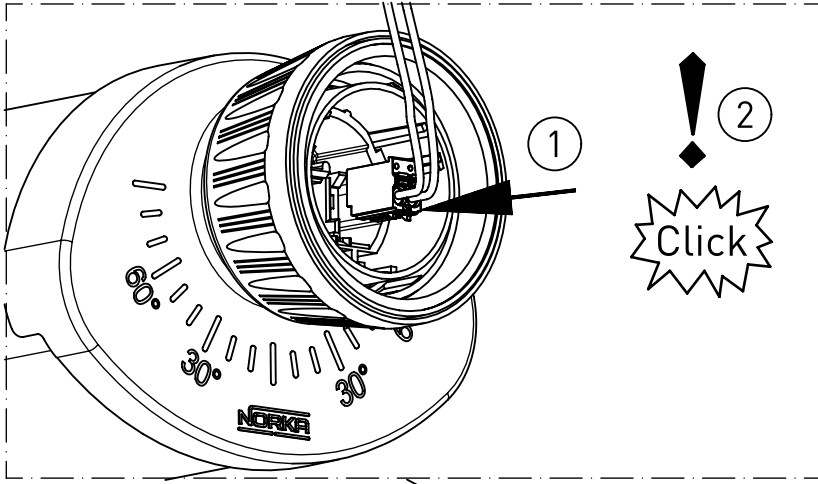
G



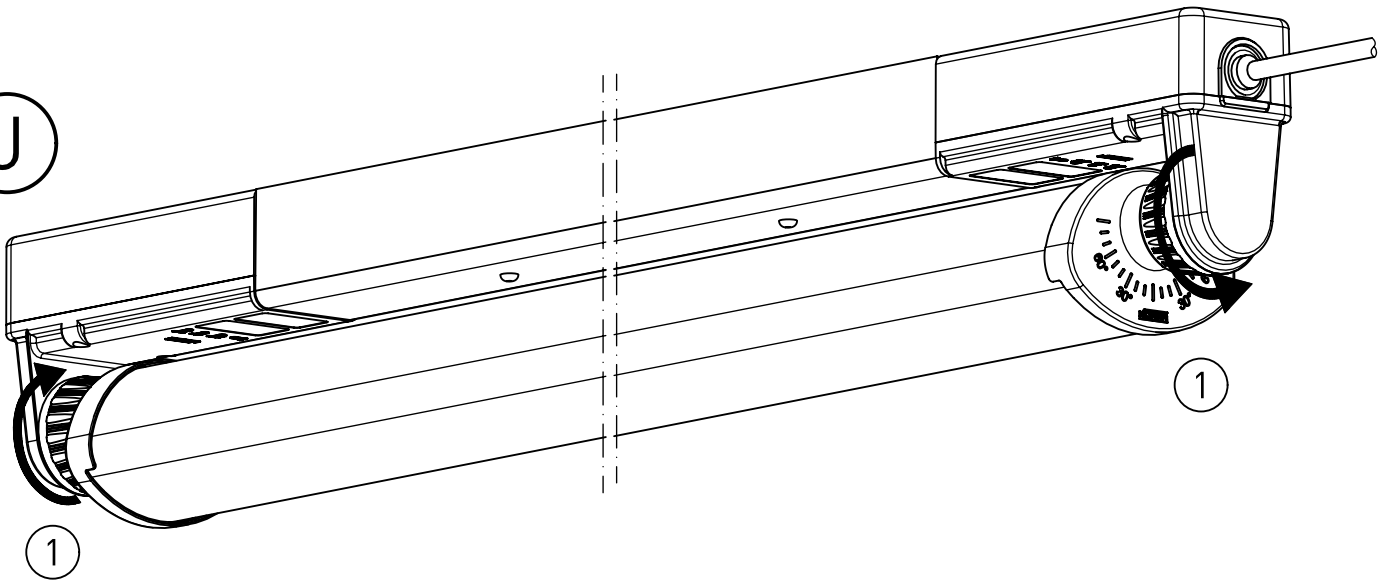
H



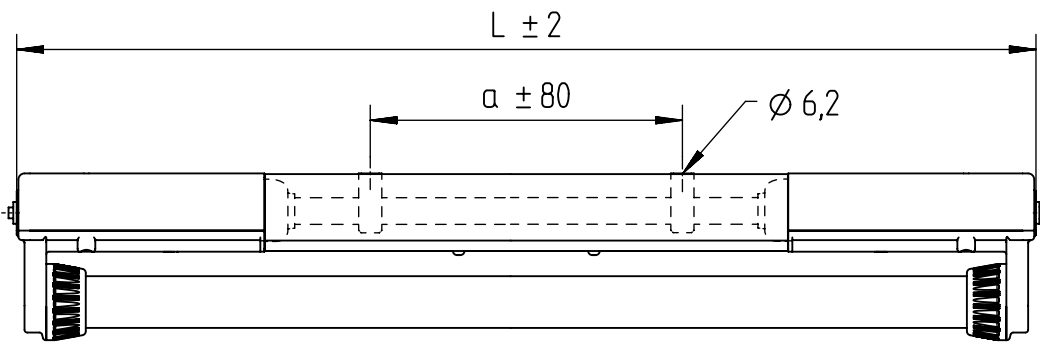
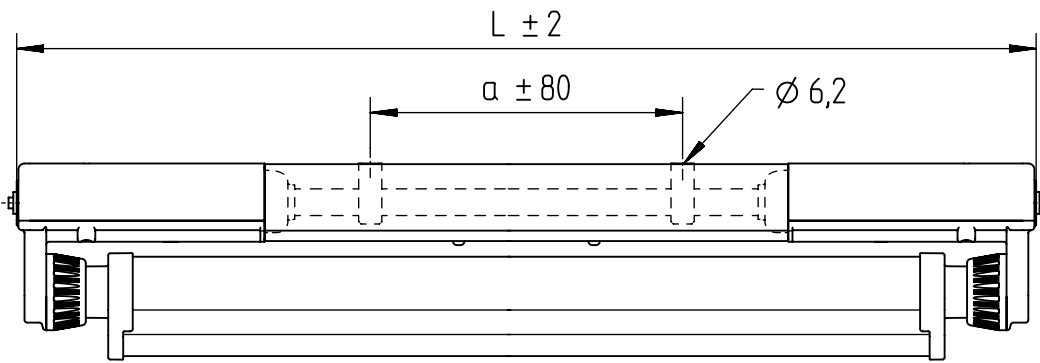
I




J







m 1500	1559	1040
m 1200	1259	740
Ausführung	L	a


 \* „Auch zur Verwendung in einer Umgebung, in der eine Ablagerung von leitfähigem Staub auf der Leuchte zu erwarten ist.“  
 „Also for use in environments where an accumulation of conductive dust on the luminaire may be expected.“

# NORKA

Norddeutsche Kunststoff-  
 und Elektrogesellschaft  
 Stäcker mbH & Co. KG

Lichttechnische Spezialfabrik

Kontakt  
 Weidestraße 122a  
 D-22083 Hamburg  
 Germany

Tel.: +49 40 513009-0  
 Fax: +49 40 513009-28  
 info@norka.com  
 www.norka.com