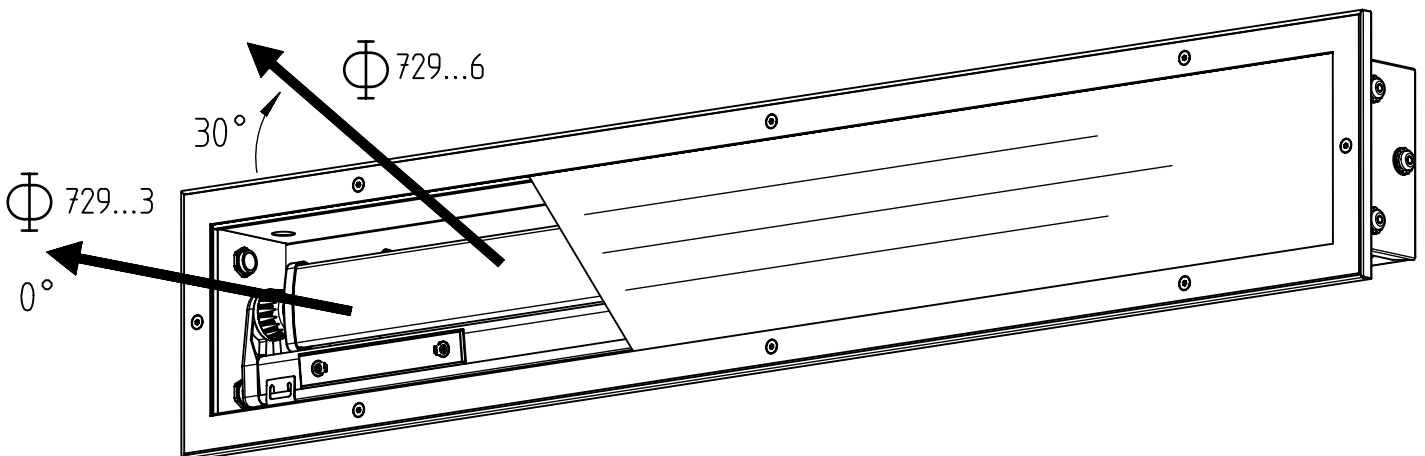
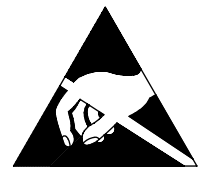


Montageanleitung 88751

- (GB) Mounting Instructions
- (F) Notice de Montage
- (E) Instrucciones de Montaje
- (I) Istruzione per l'Installazione
- (P) Instrucoes de montagem
- (NL) Montage Voorschrift
- (DK) Monteringsvejledning
- (S) Montageanvisning
- (FIN) Asennusohje
- (N) Montasjeveiledning
- (PL) Instrukcja montażu

729...



IP 65 / IP69K     

220-240 V 0/50-60Hz

max. 10,0 kg

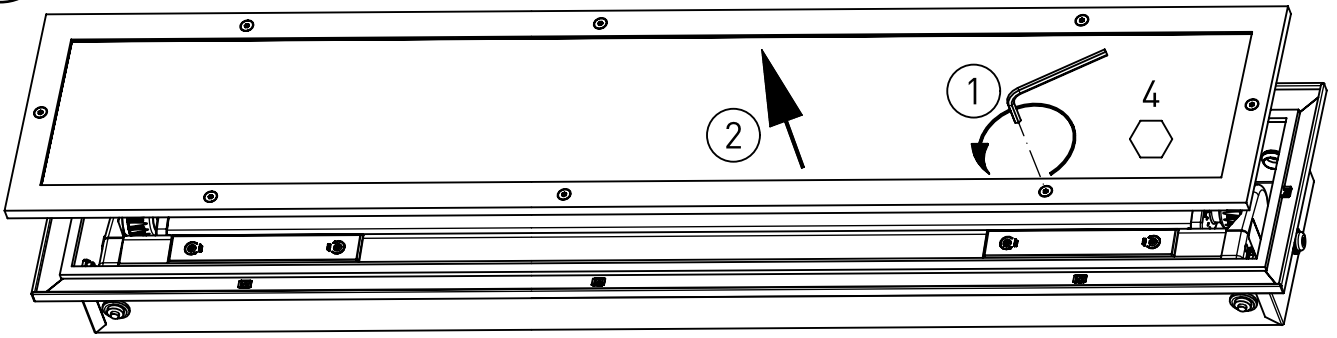
IK 11+ $\hat{=}$ 150J

LED

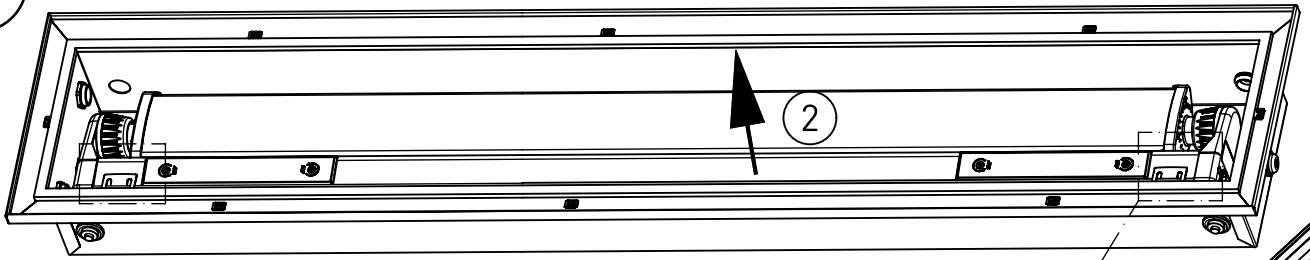
Diese Leuchte enthält eine Lichtquelle der Energie-Effizienzklasse E
This luminaire contains a light source of energy efficiency class E

NORKA

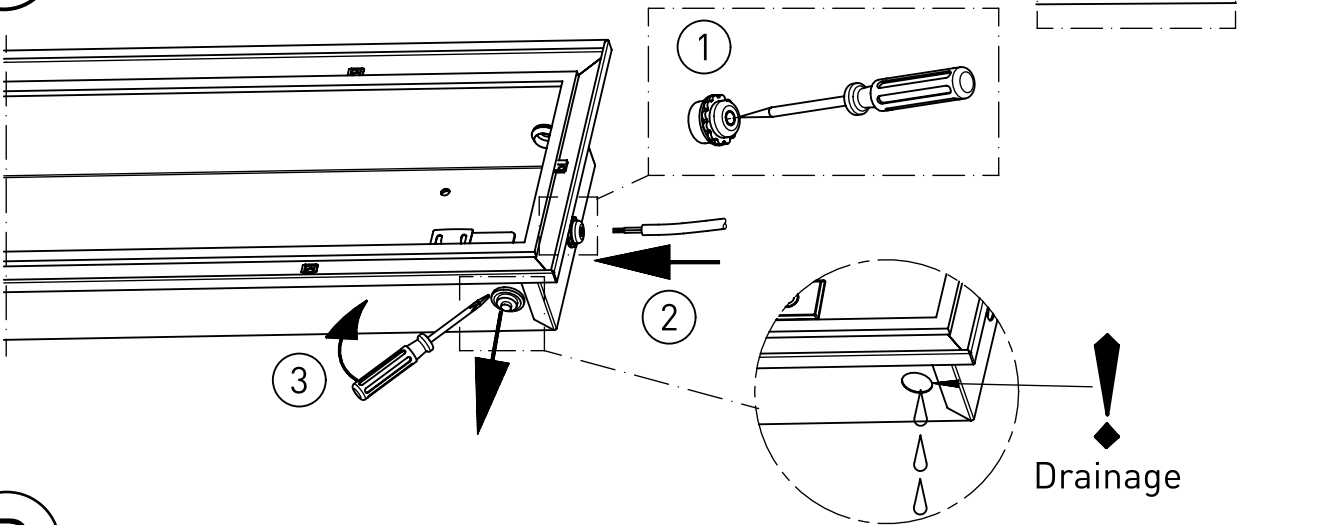
A



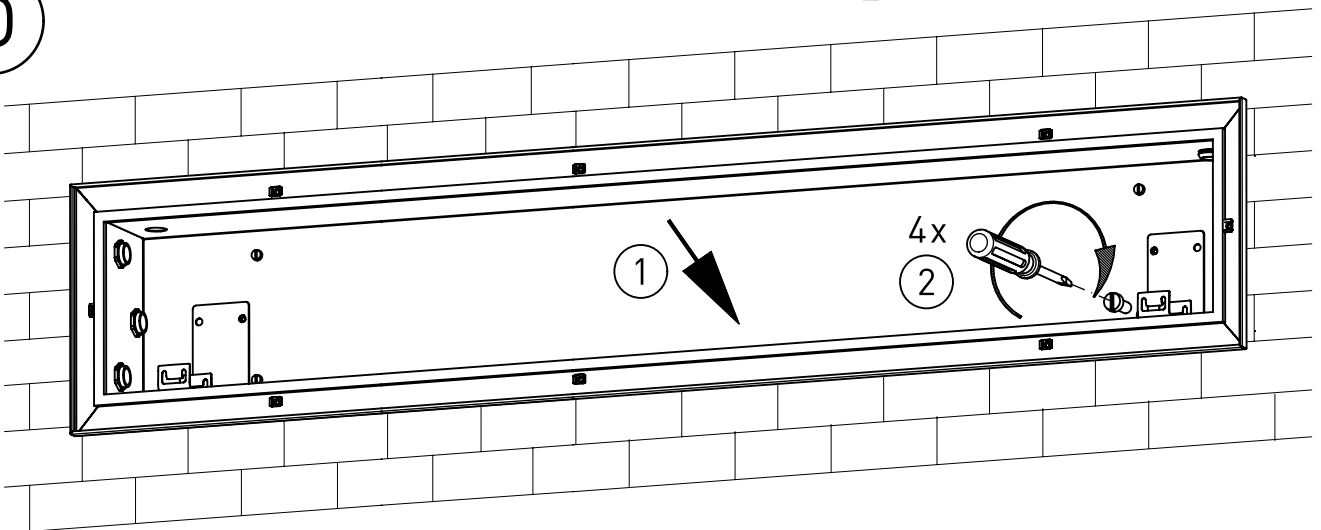
B

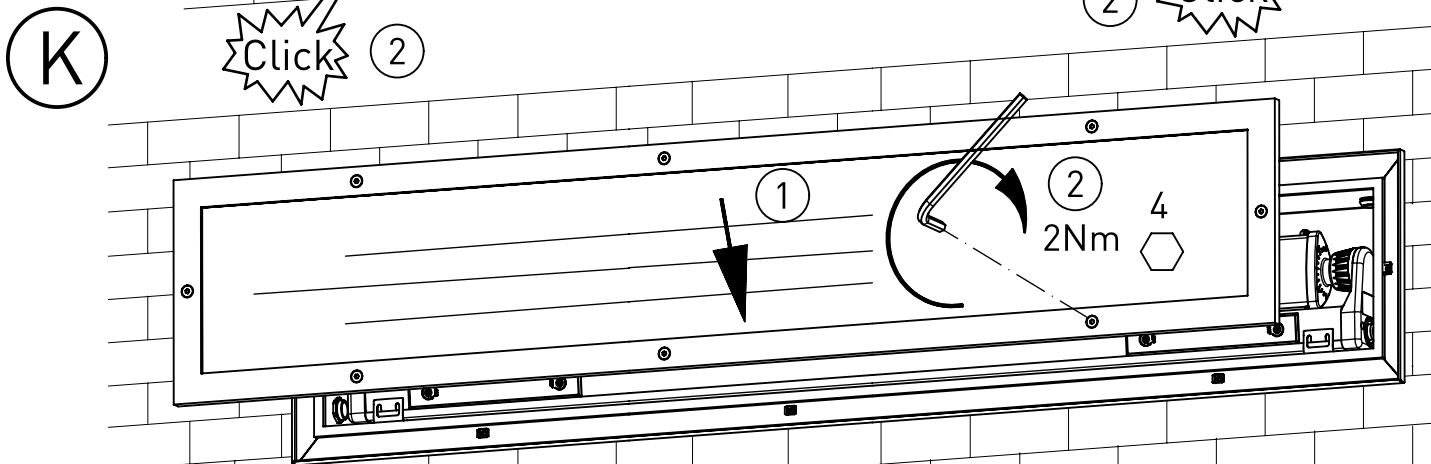
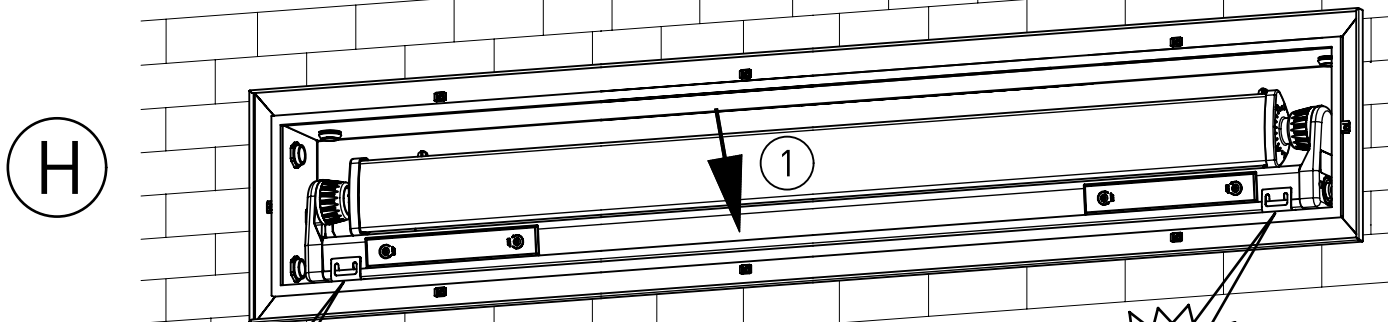
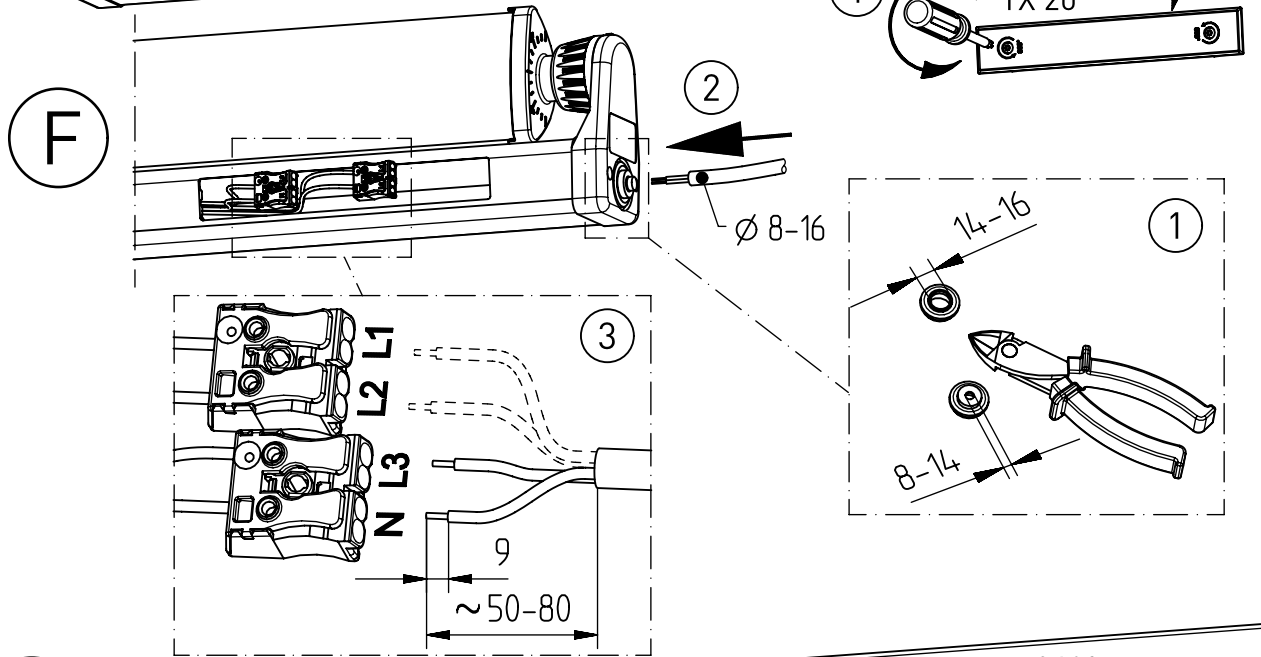
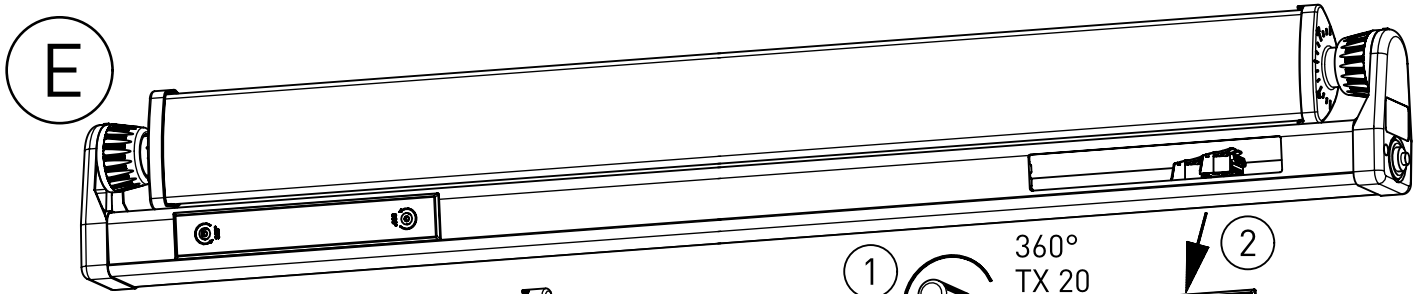


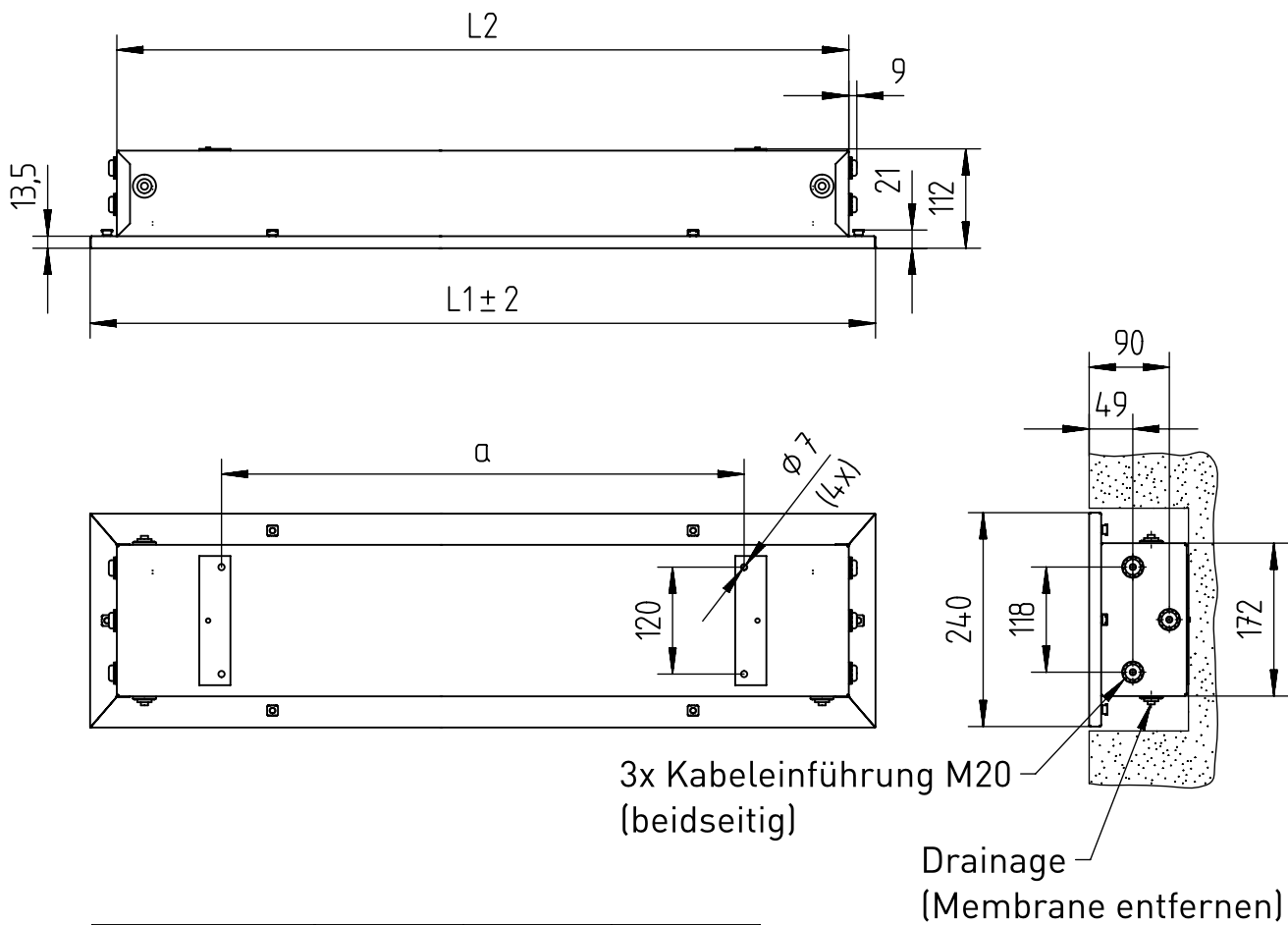
C



D







| | | | |
|------------|------|------|------|
| m 1500 | 1660 | 1600 | 1365 |
| m 1200 | 1360 | 1300 | 1065 |
| m 600 | 760 | 700 | 465 |
| Ausführung | L1 | L2 | a |

Beton-Nischenmaße =
 Leuchtenmaße + 10 mm

„Die enthaltenen Leuchtmittel dürfen nur durch den Hersteller, seinem Servicevertreter oder einer vergleichbaren Fachkraft gewechselt werden.“
 „The light source contained in this luminaire shall only be replaced by the manufacturer or his service agent or a similar qualified person.“

∇^* = „Auch zur Verwendung in einer Umgebung, in der eine Ablagerung von leitfähigem Staub auf der Leuchte zu erwarten ist.“
 „Also for use in environments where an accumulation of conductive dust on the luminaire may be expected.“

NORKA

Norddeutsche Kunststoff-
 und Elektrogesellschaft
 Stäcker mbH & Co. KG

Lichttechnische Spezialfabrik

Kontakt
 Weidestraße 122a
 D-22083 Hamburg
 Germany

Tel.: +49 40 513009-0
 Fax: +49 40 513009-28
 info@norka.com
 www.norka.com