

# Montageanleitung 90212

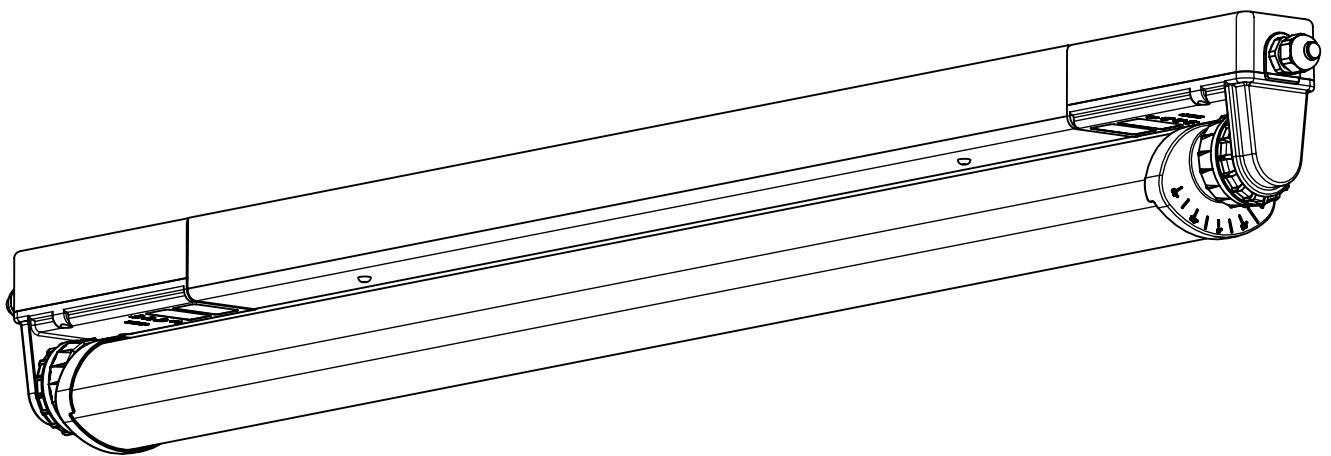
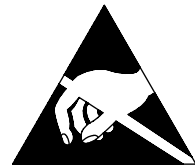
# Mounting Instructions 90212






Leuchte für staubexplosionsgefährdete Bereiche  
Luminaire for dust explosion hazardous areas

495...

Zone 2:  II 3G Ex nR IIC T4 Gc

Zone 22:  II 3D Ex tc IIIC T120°C Dc



IP 66     

230-240V 0/50-60Hz

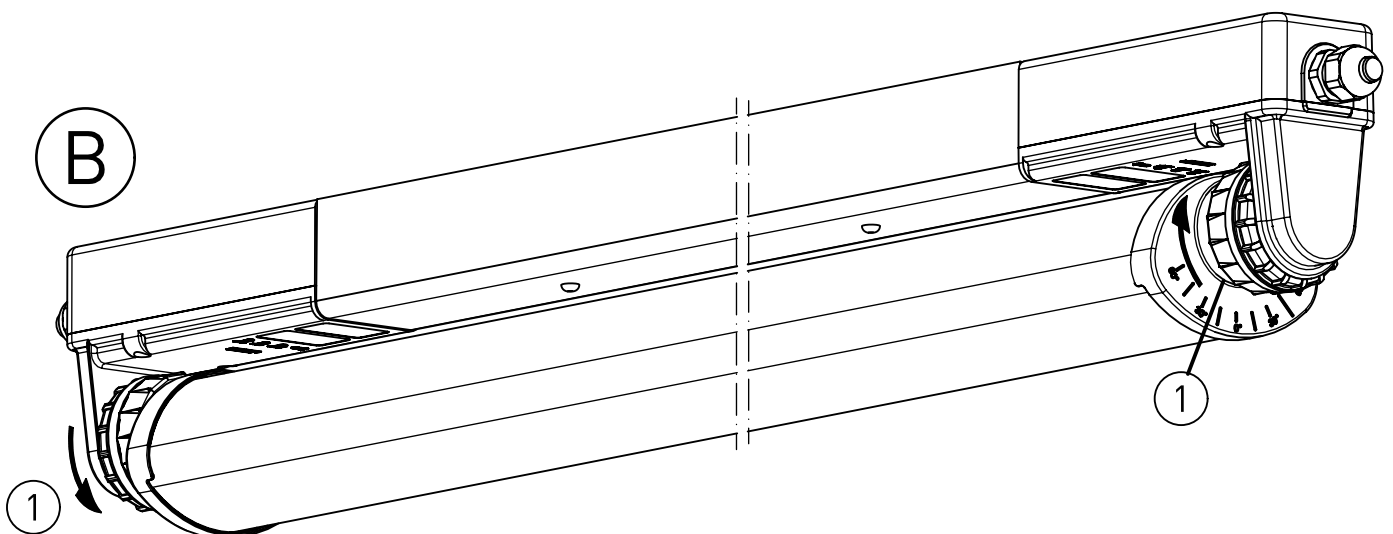
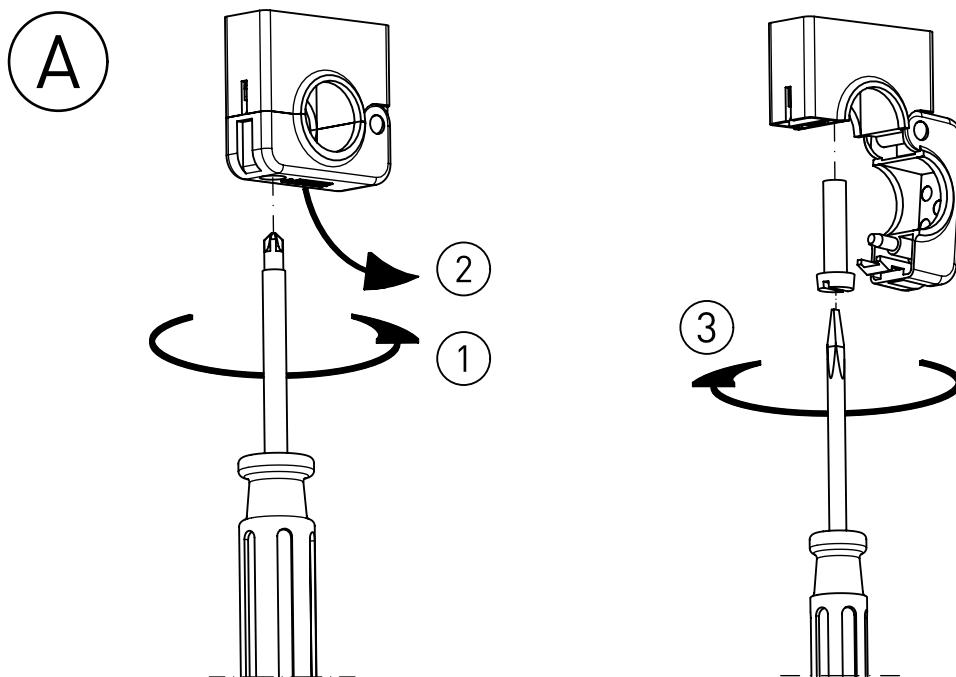
LED

max. 4,7kg

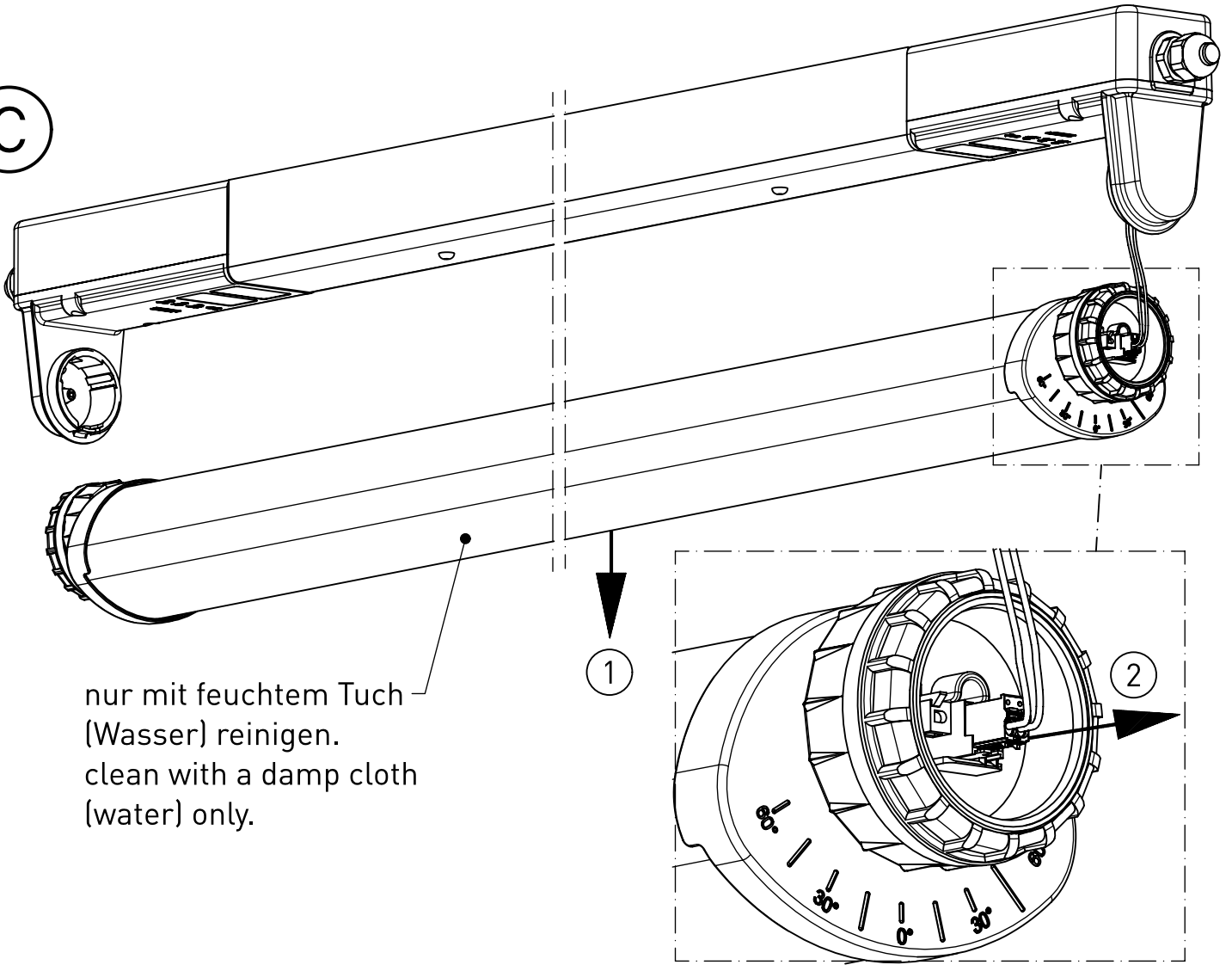
Diese Leuchte enthält eine Lichtquelle der Energie-Effizienzklasse C  
*This luminaire contains a light source of energy efficiency class C*

**NORKA**

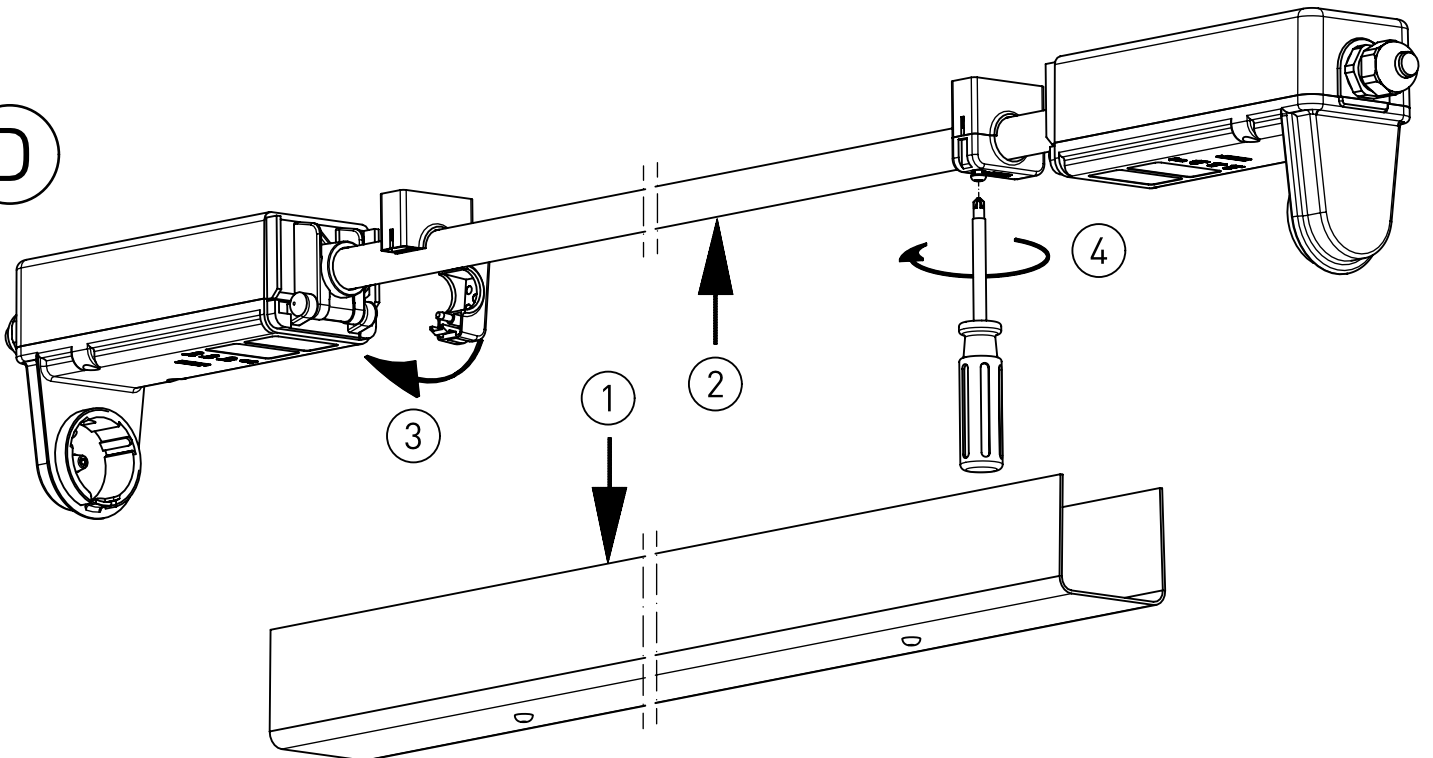
Die Leuchte darf nur von dafür ausgebildetem und zugelassenen Personal montiert werden. Jegliche Veränderungen und Modifikationen an der Leuchte sind unzulässig. Das Montage- bzw. Wartungspersonal muss die Übereinstimmung zwischen der Leuchtenausführung, bzw. deren Klassifikation, mit den festgelegten Umgebungsbedingungen des Montageortes überprüfen. Bei jeder falschen Anwendung verlöschen geltend gemachte Rechtsansprüche. Der Transport und die Lagerung müssen in der Originalverpackung erfolgen. Die Unversehrtheit der Dichtungen muss bei der Wartung überprüft werden. Als Ersatzteile dürfen nur NORKA Originalteile zur Anwendung kommen.



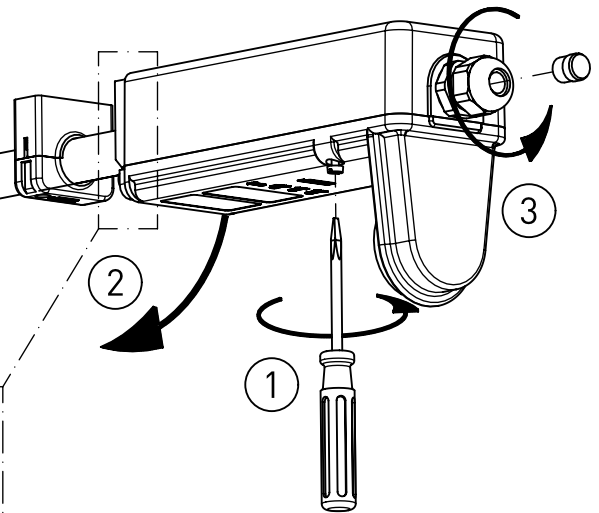
C



D

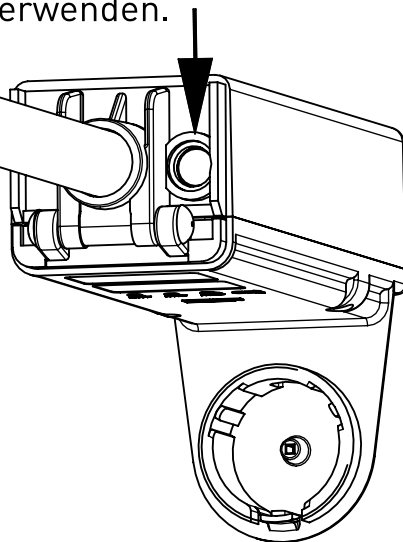


E

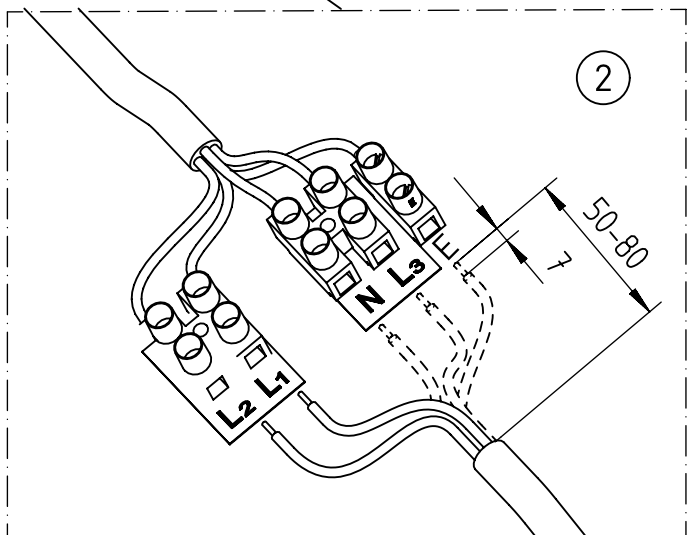
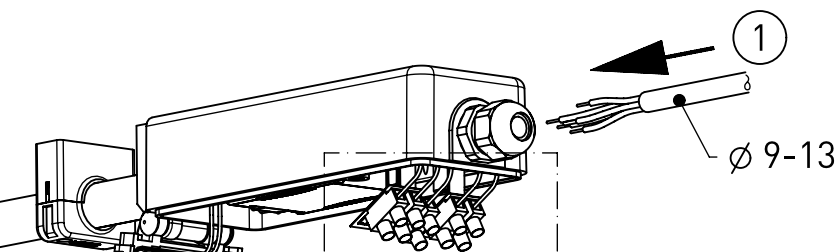


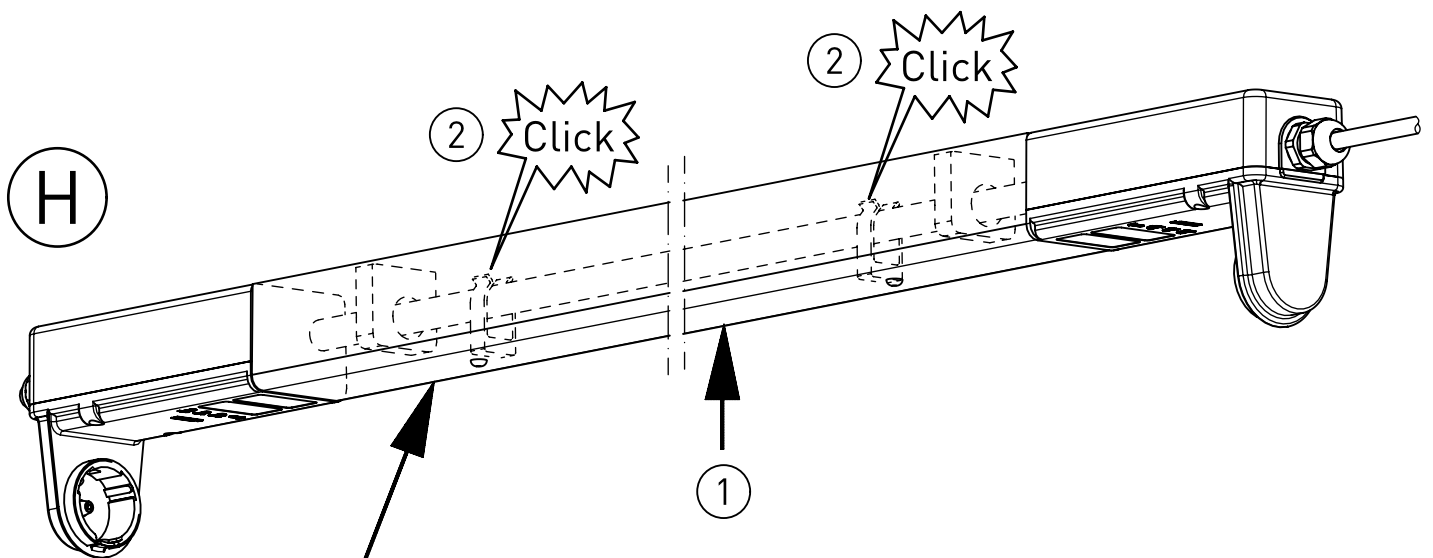
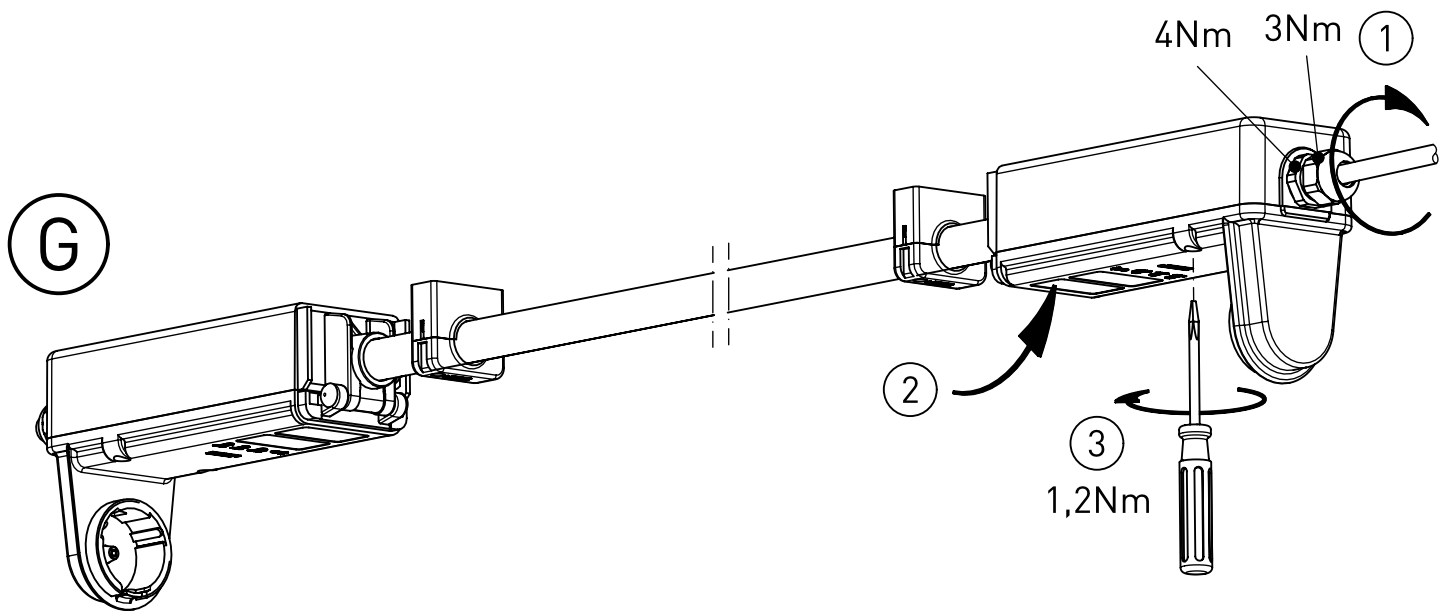
**ACHTUNG!**

Nicht bei Zone 2 und  
Zone 22 verwenden.



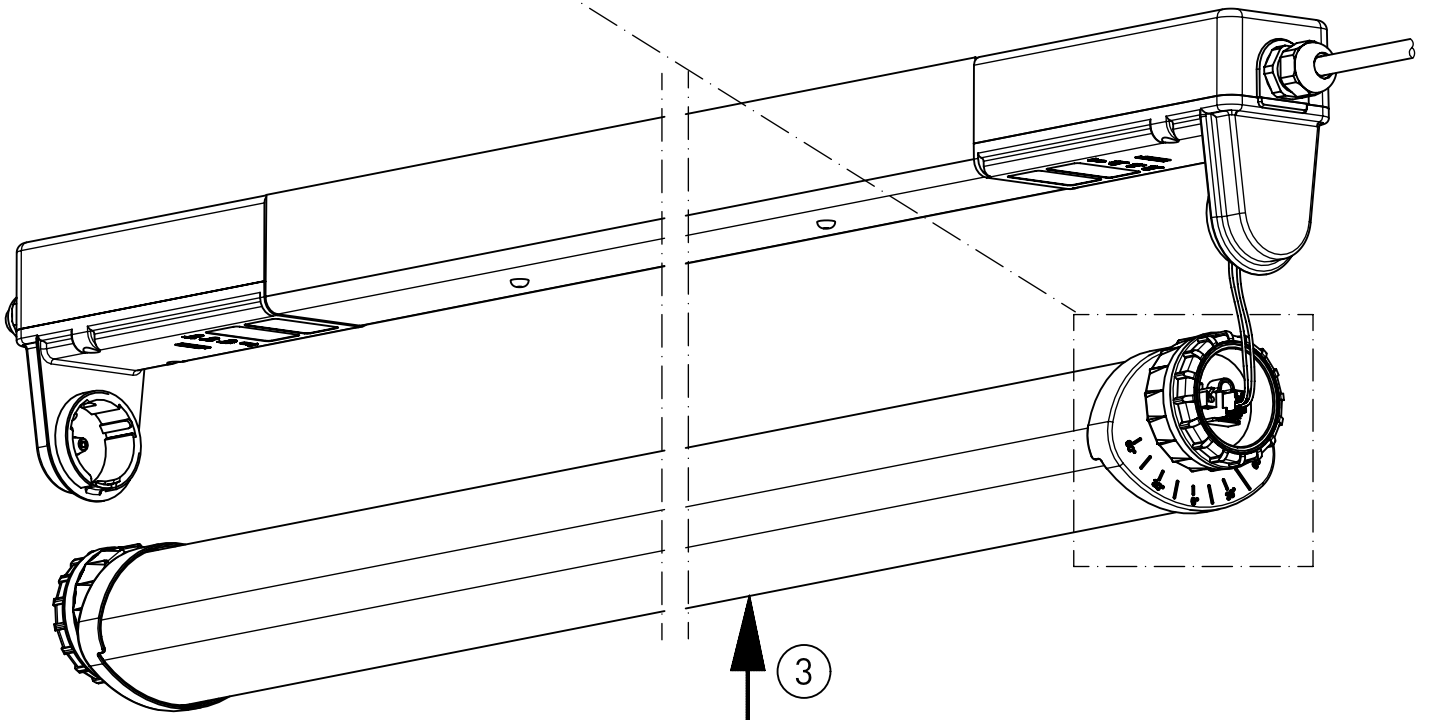
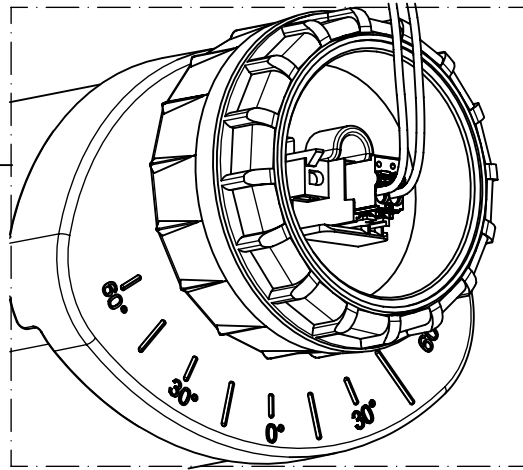
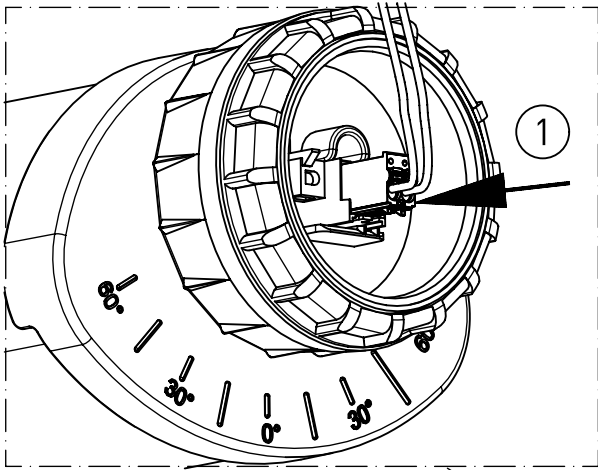
F



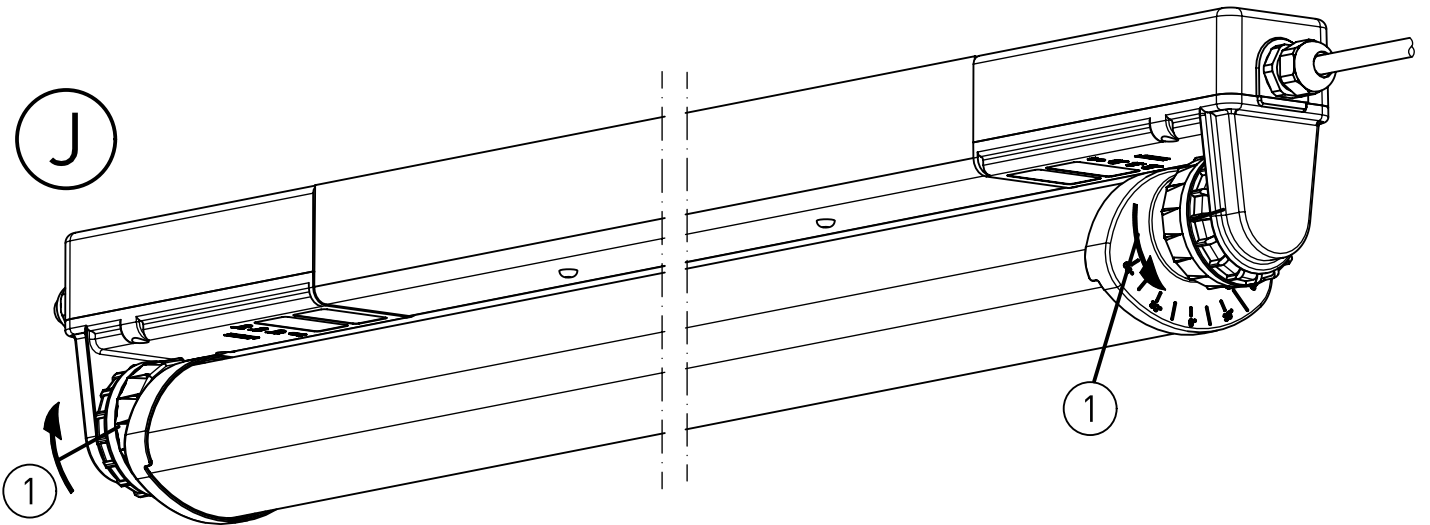


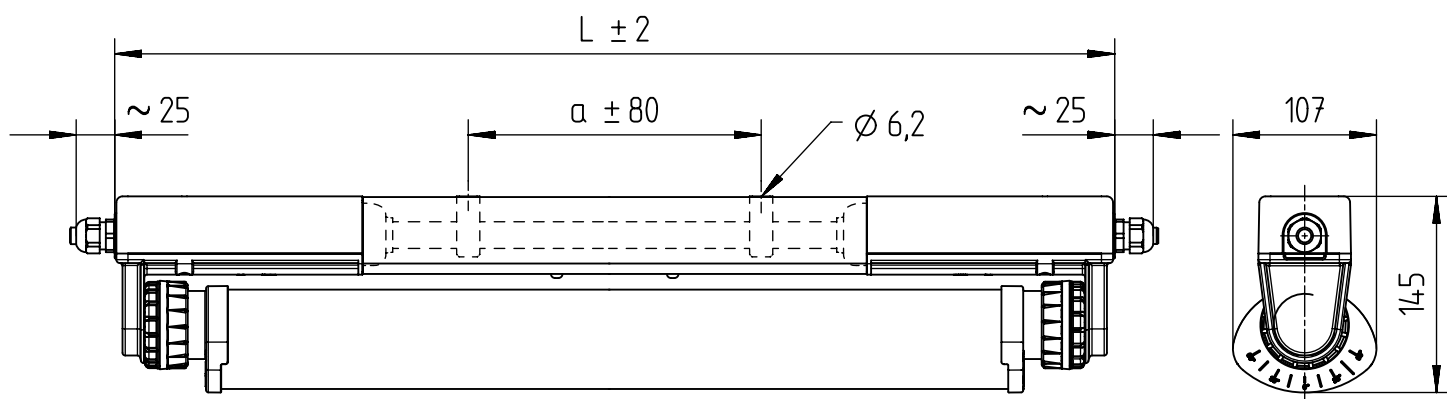
**ACHTUNG!**  
Nicht bei Zone 22  
verwenden.

I




J





m 1500	1559	1040
m 1200	1259	740
Ausführung	L	a

\* = „Auch zur Verwendung in einer Umgebung, in der eine Ablagerung von leitfähigem Staub auf der Leuchte zu erwarten ist.“  
 „Also for use in environments where an accumulation of conductive dust on the luminaire may be expected.“

# NORKA

Norddeutsche Kunststoff-  
 und Elektrogesellschaft  
 Stäcker mbH & Co. KG

Lichttechnische Spezialfabrik

Kontakt  
 Weidestraße 122a  
 22083 Hamburg  
 Germany

Tel.: +49 40 513009-0  
 Fax: +49 40 513009-28  
 info@norka.com  
 www.norka.com