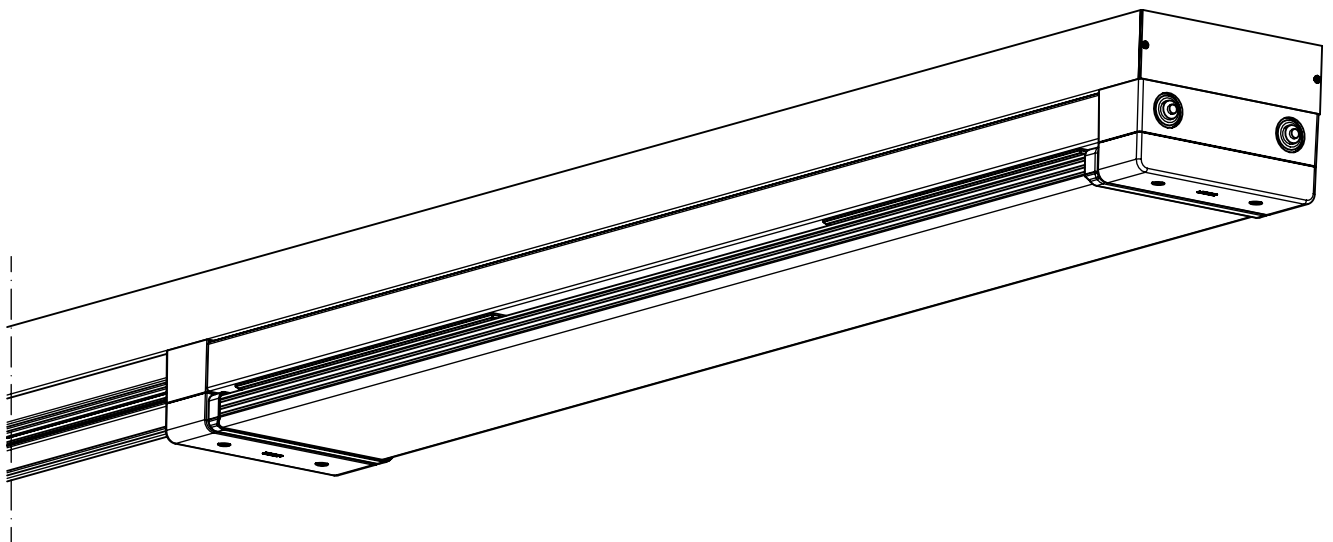


# Montageanleitung 89523

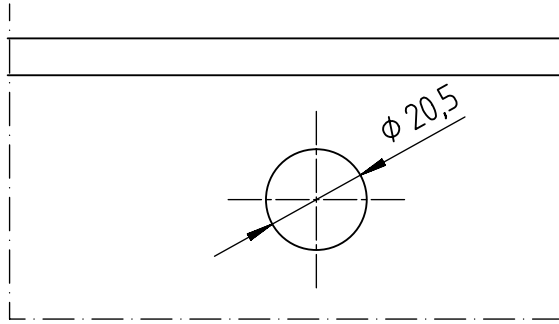
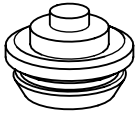
- Ⓜ(GB) Mounting Instructions
- Ⓜ(F) Notice de Montage
- Ⓜ(E) Instrucciones de Montaje
- Ⓜ(I) Istruzione per l'Installazione
- Ⓜ(P) Instrucoes de montagem
- Ⓜ(NL) Montage Voorschrift
- Ⓜ(DK) Monteringsvejledning
- Ⓜ(S) Montageanvisning
- Ⓜ(FIN) Asennusohje
- Ⓜ(N) Montasjeveiledning
- Ⓜ(PL) Instrukcja montażu



CE

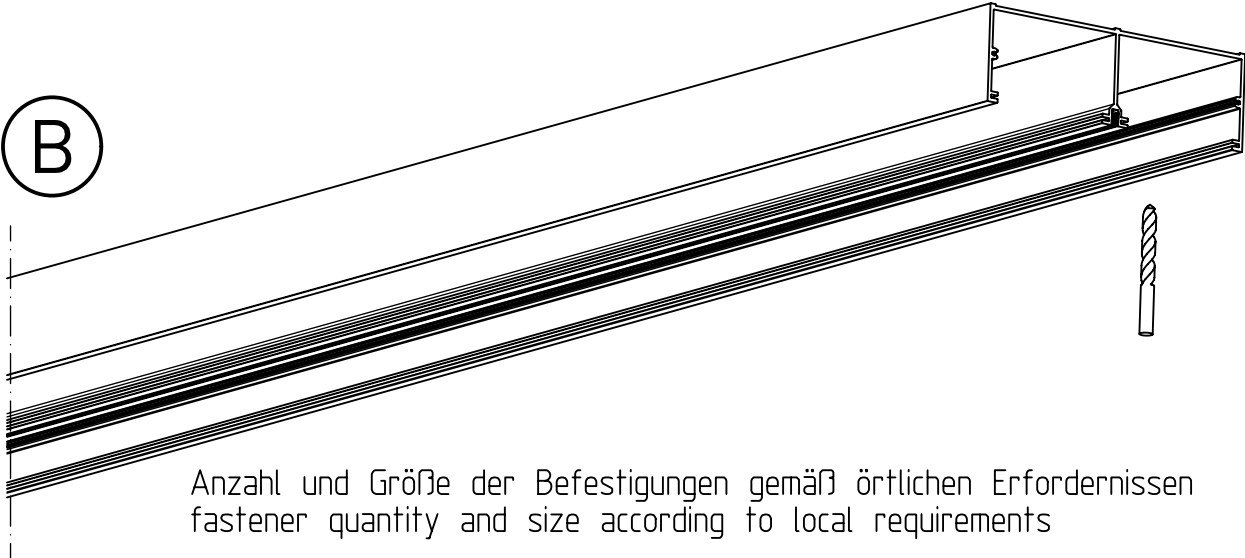
**NORKA**

A



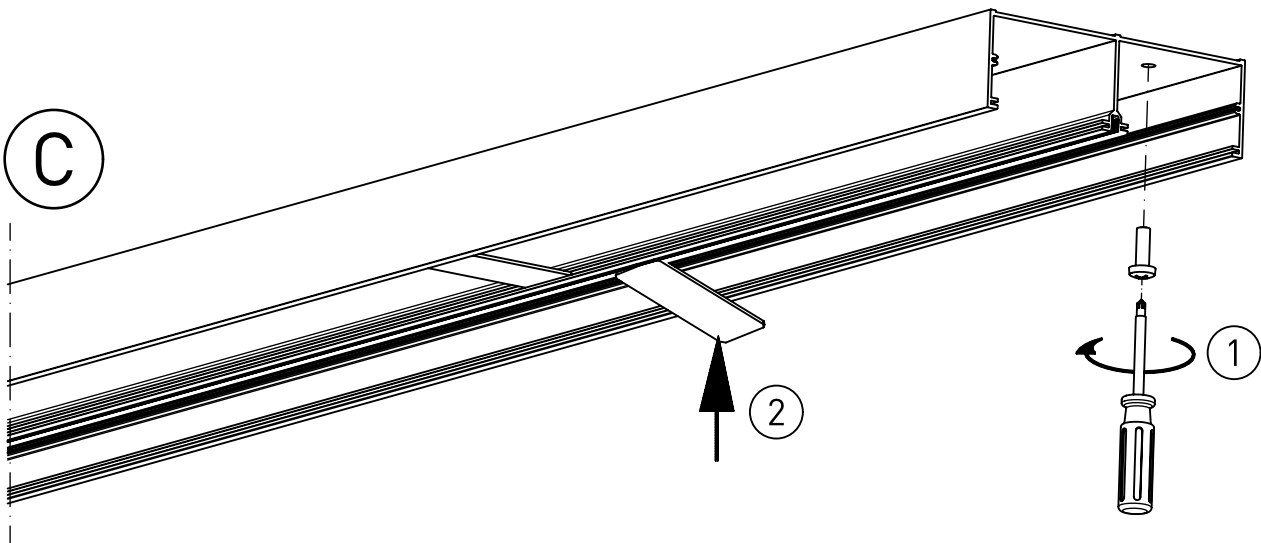
Leitungsdurchführung bauseits gebohrt  
cable entry drilled by customer

B

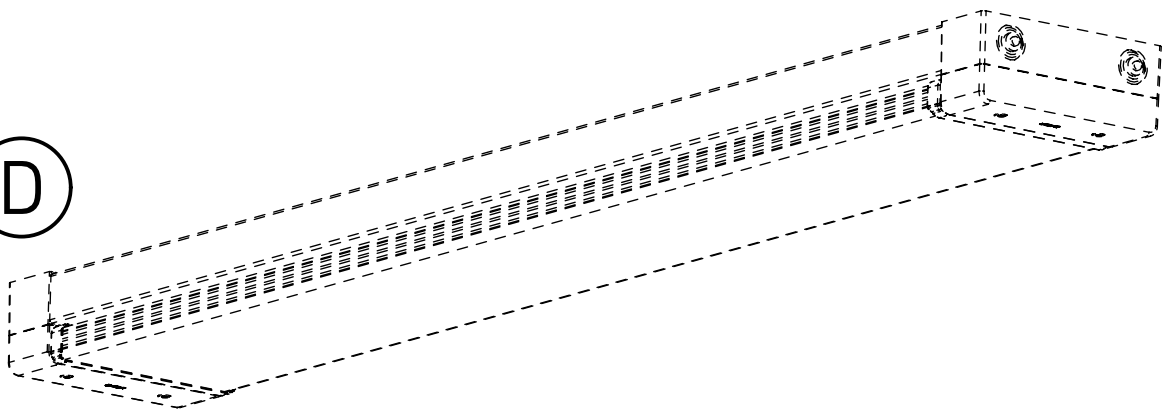


Anzahl und Größe der Befestigungen gemäß örtlichen Erfordernissen  
fastener quantity and size according to local requirements

C

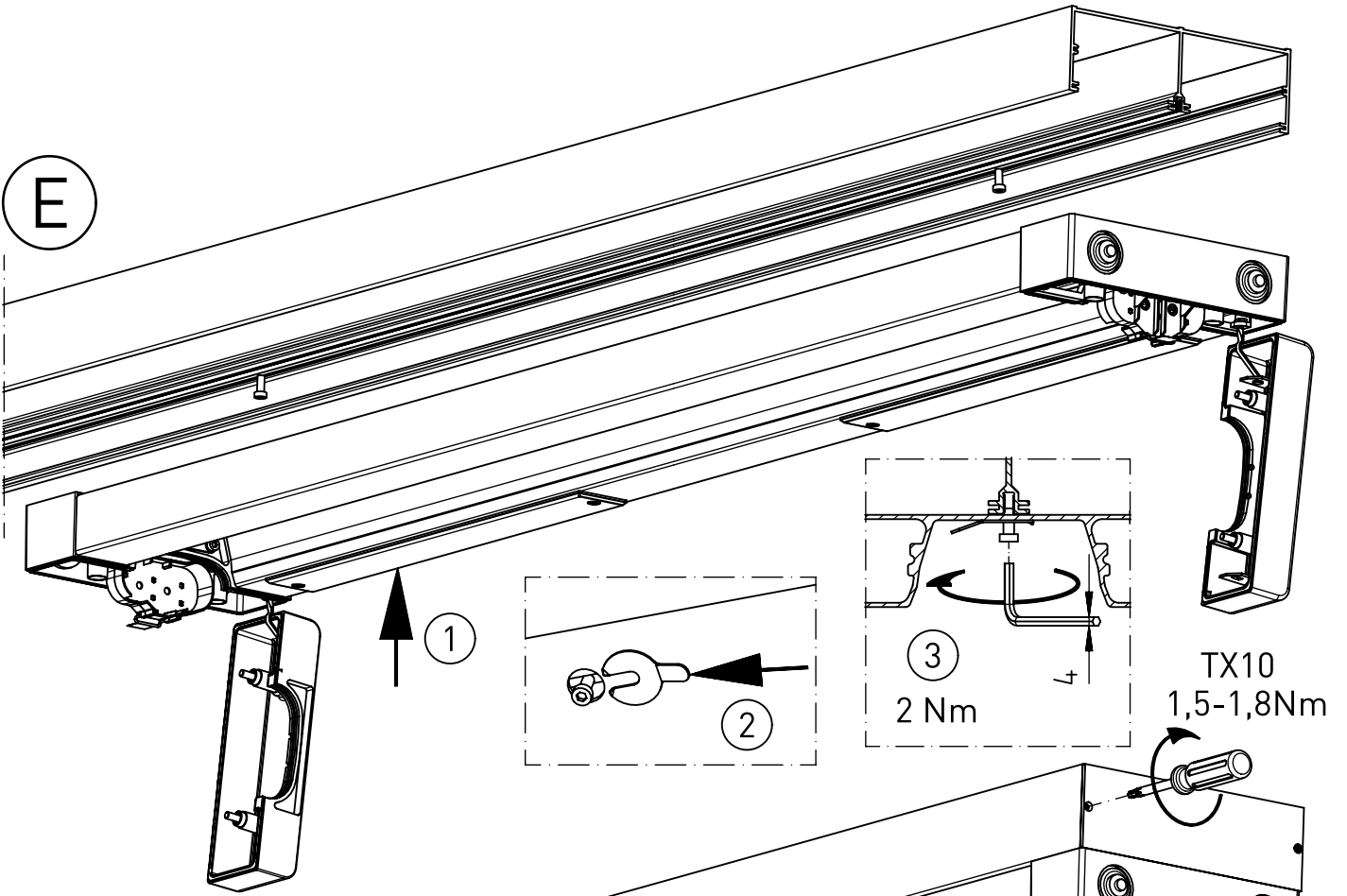


D

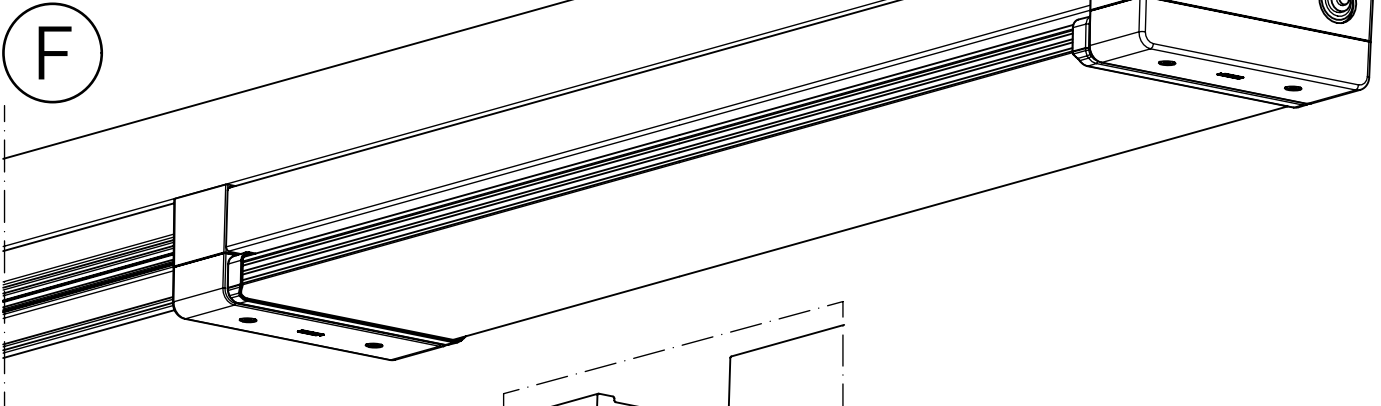


siehe Montageanleitung  
see mounting instruction 74936 / 79892 / 91793

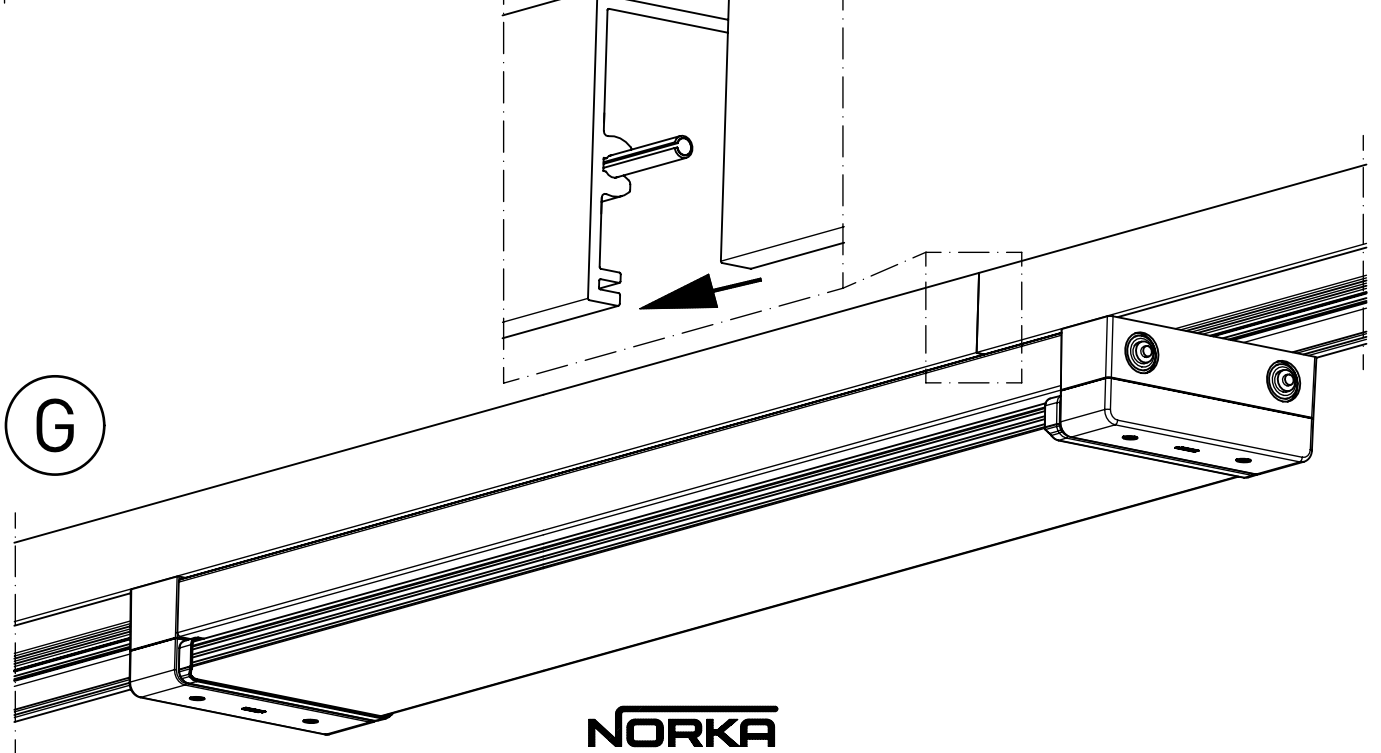
E

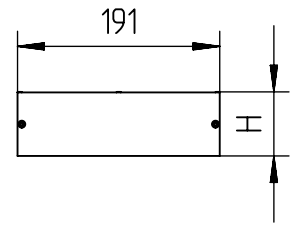
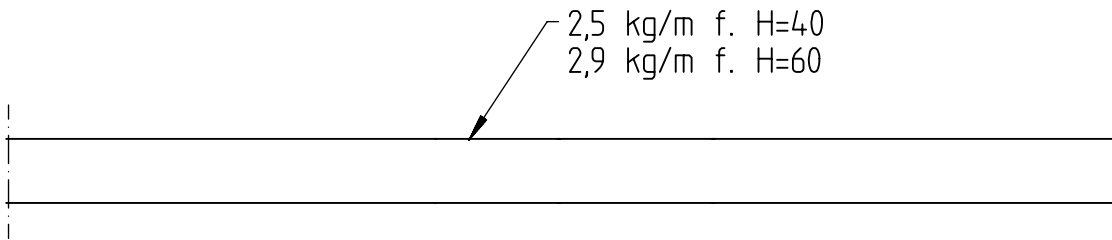


F

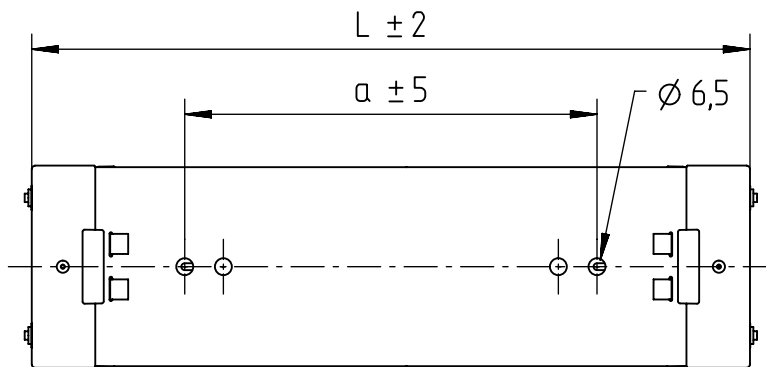
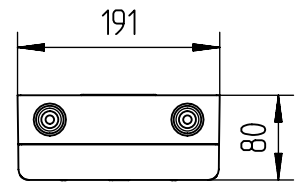
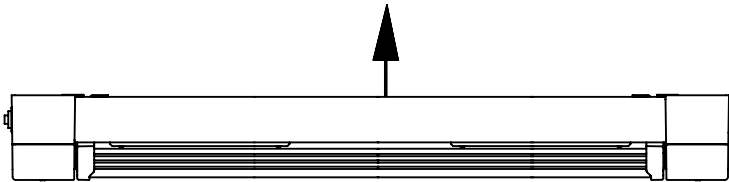


G





Dehnfugen vorsehen  
Provide expansion joints  $\Delta L = 0,25 \frac{\text{mm}}{\text{m}} / \Delta 10\text{K}$



m 1500 Sonder	1570	1281
m 1200 Sonder	1290	1001
m 1500	1692	1403
m 1200	1392	1103
m 600	782	493
Ausführung	L	a

# NORKA

Norddeutsche Kunststoff-  
und Elektrogesellschaft  
Stäcker mbH & Co. KG

Lichttechnische Spezialfabrik

Kontakt  
Weidestraße 122a  
D-22083 Hamburg  
Germany

Tel.: +49 40 513009-0  
Fax: +49 40 513009-28

info@norka.com  
www.norka.com