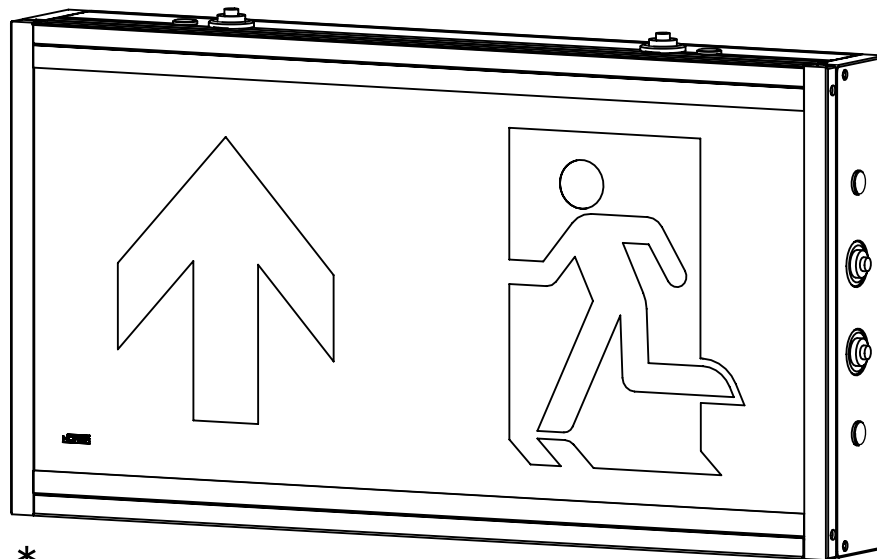
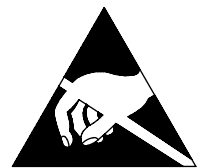


Montageanleitung 95222

- (GB) Mounting Instructions
- (F) Notice de Montage
- (E) Instrucciones de Montaje
- (I) Istruzione per l'Installazione
- (P) Instrucoes de montagem
- (NL) Montage Voorschrift
- (DK) Monteringsvejledning
- (S) Montageanvisning
- (FIN) Asennusohje
- (N) Montasjeveiledning
- (PL) Instrukcja montażu



IP 65   

230-240V 0/50-60Hz

max. 4,6 kg

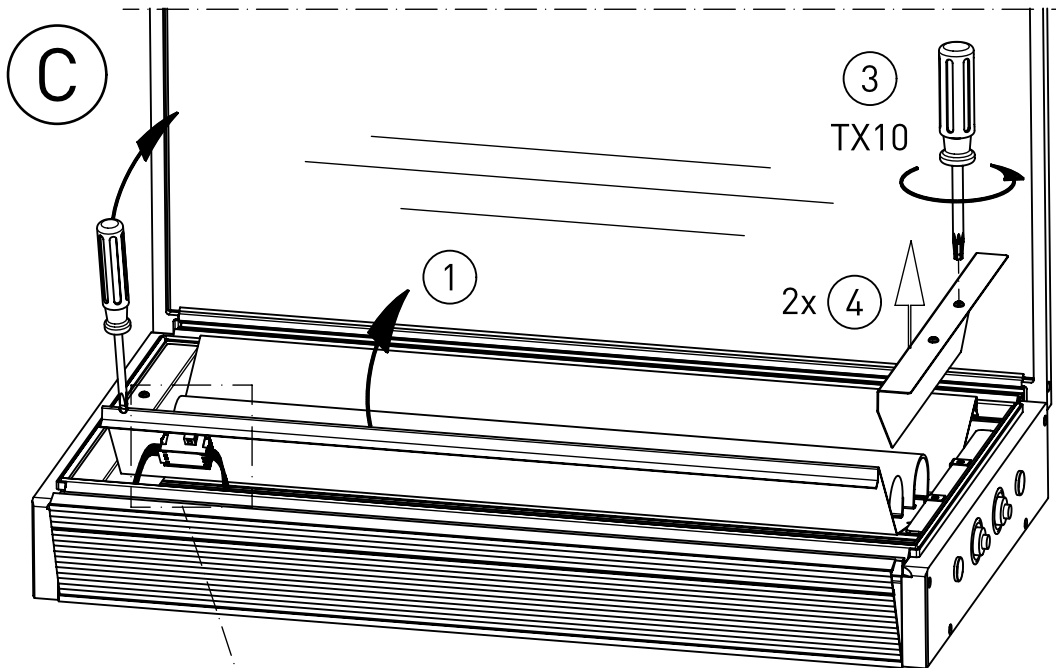
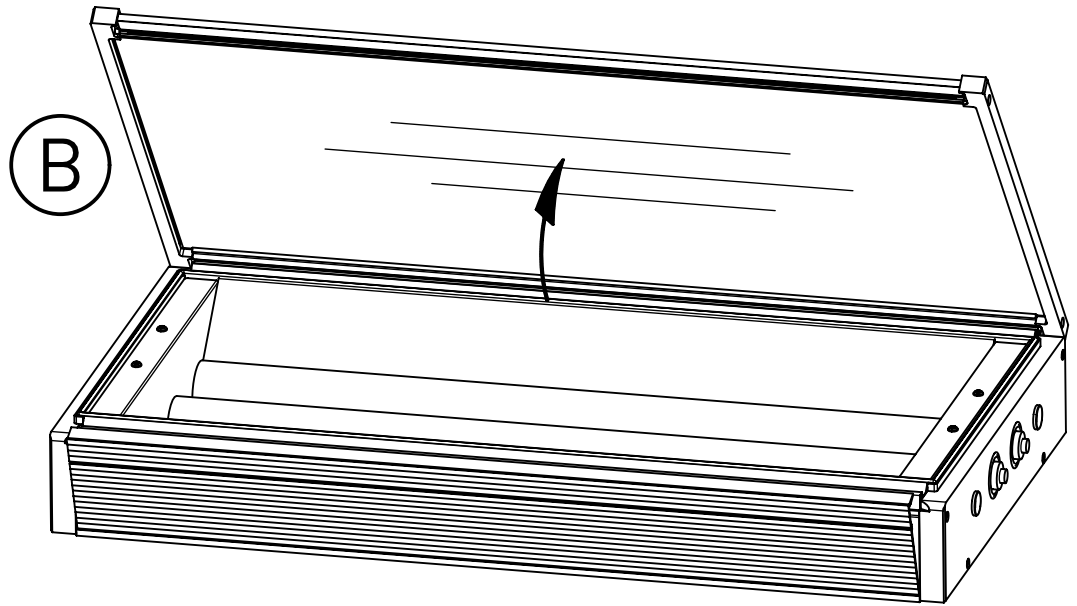
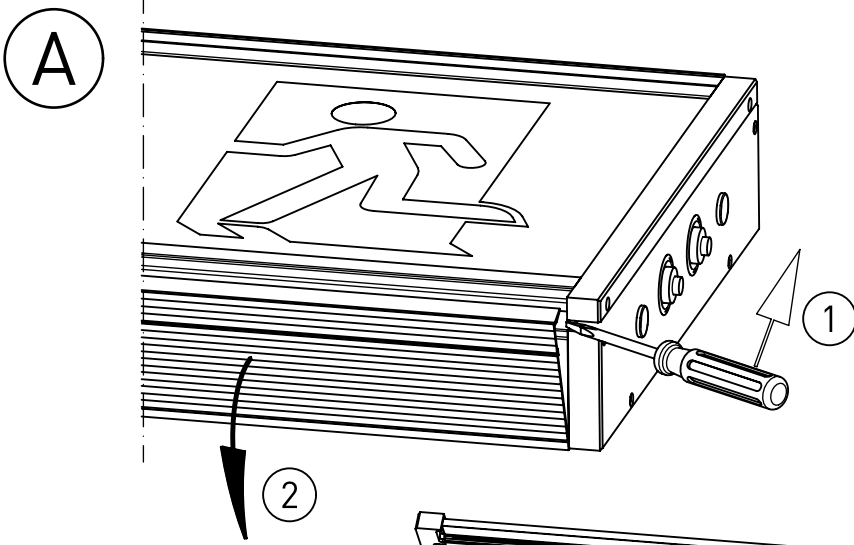
Ta -25°C ... +30°C

Erkennungsweite/Viewing distance 48 m

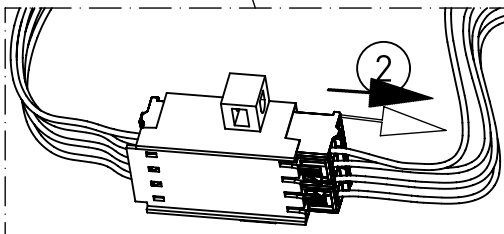
Diese Leuchte enthält eine Lichtquelle der Energie-Effizienzklasse C
This Luminaire contains a light source of energy efficiency class C

LED

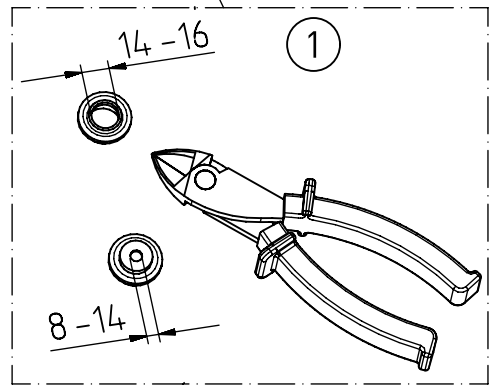
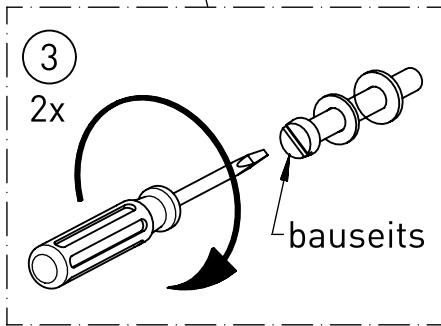
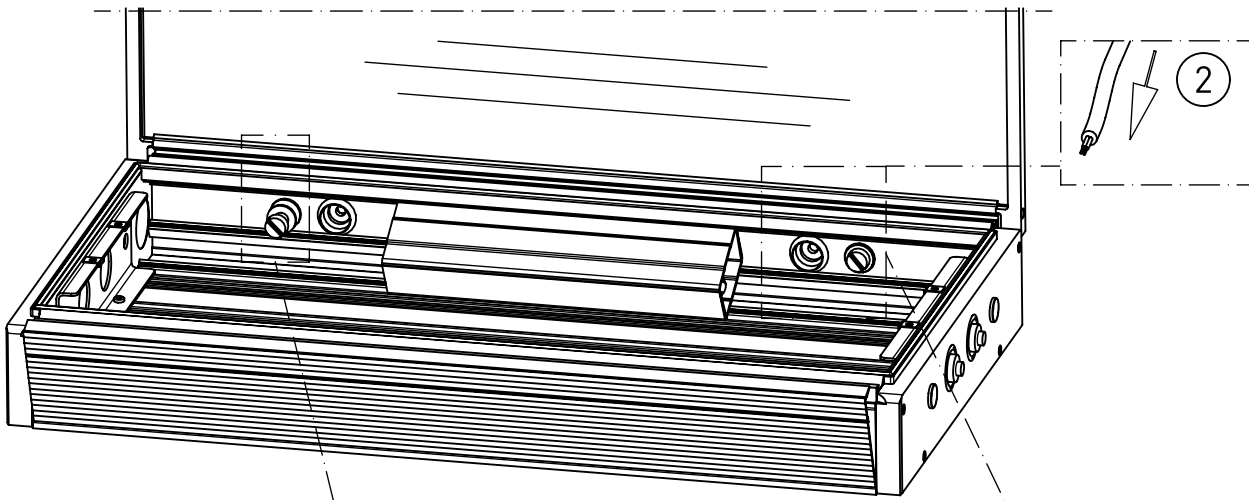
NORKA



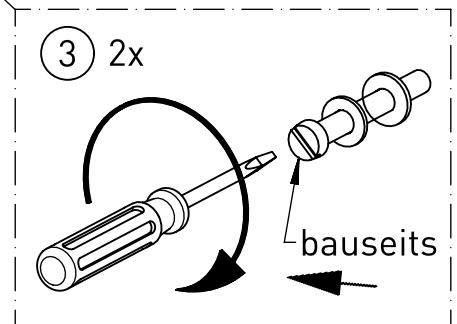
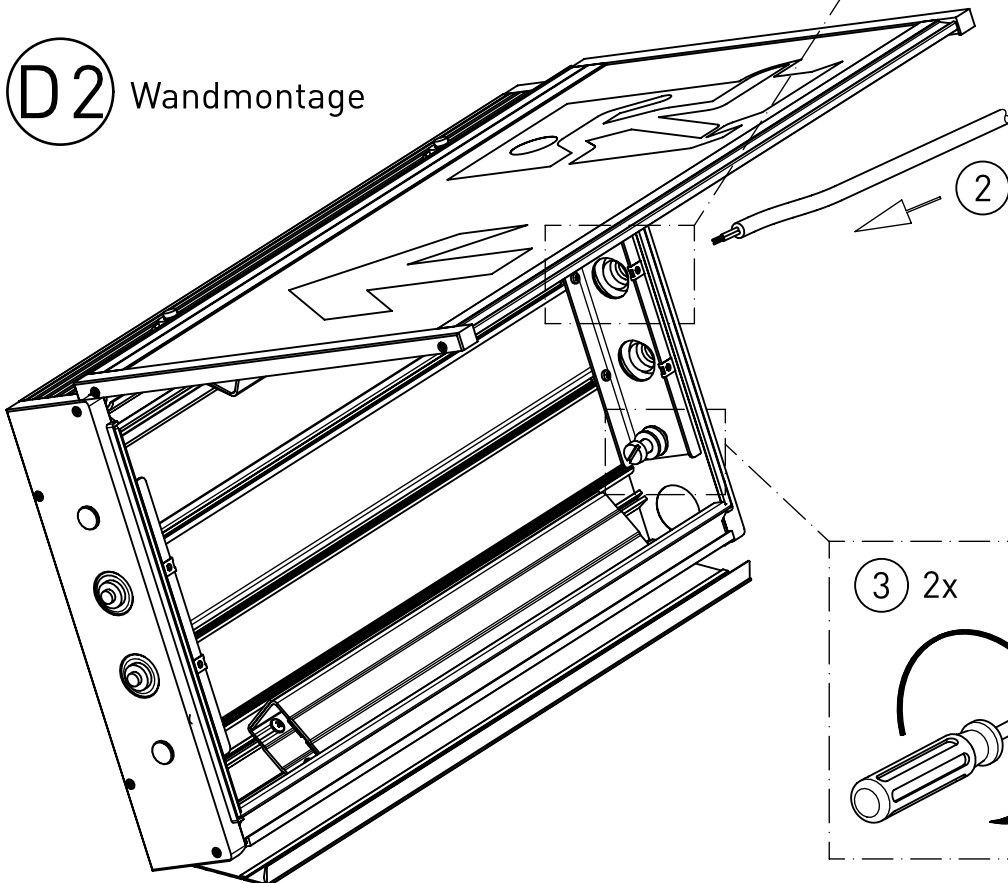
③ ④
nur bei
Wandmontage



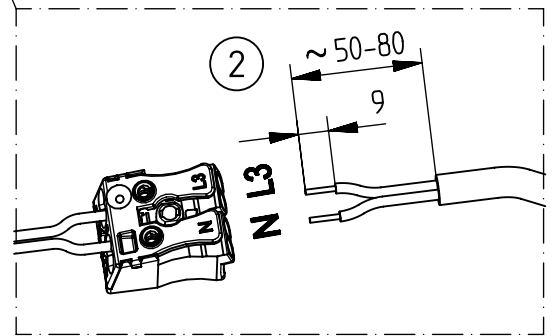
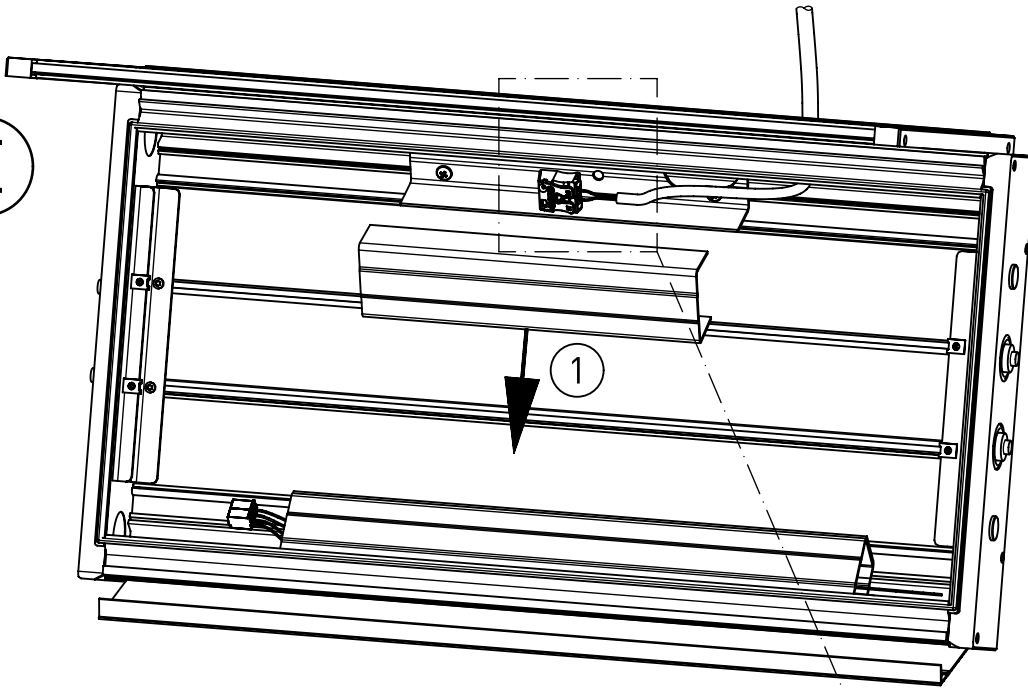
D1 Deckenmontage



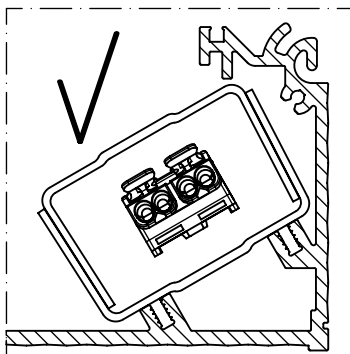
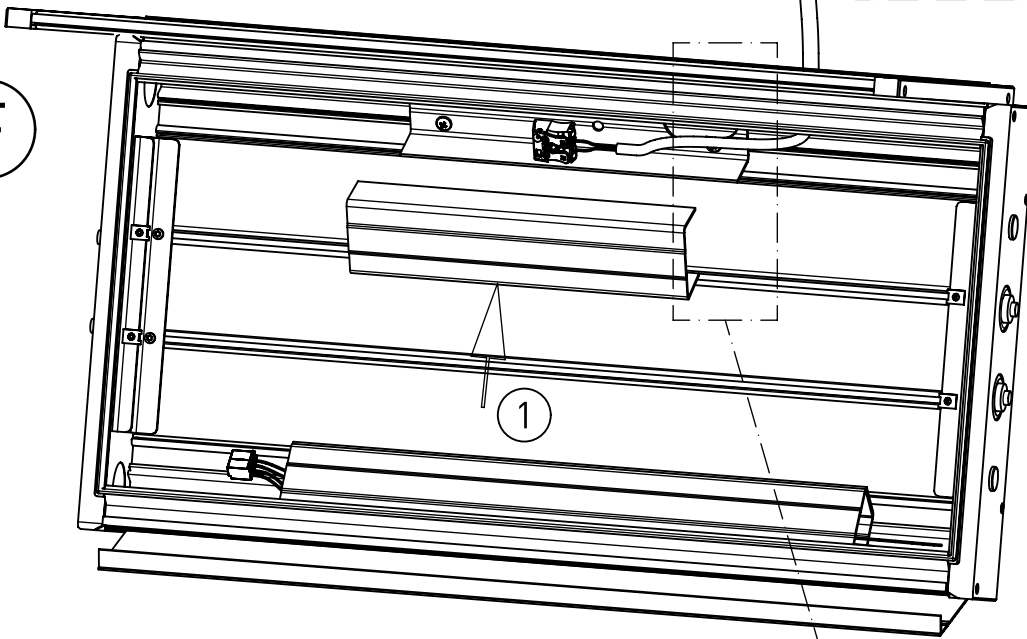
D2 Wandmontage



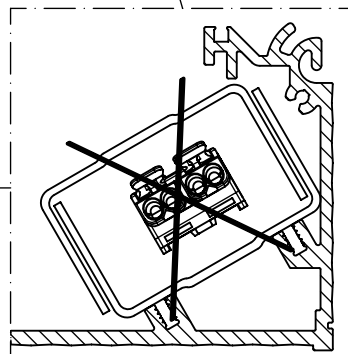
E



F

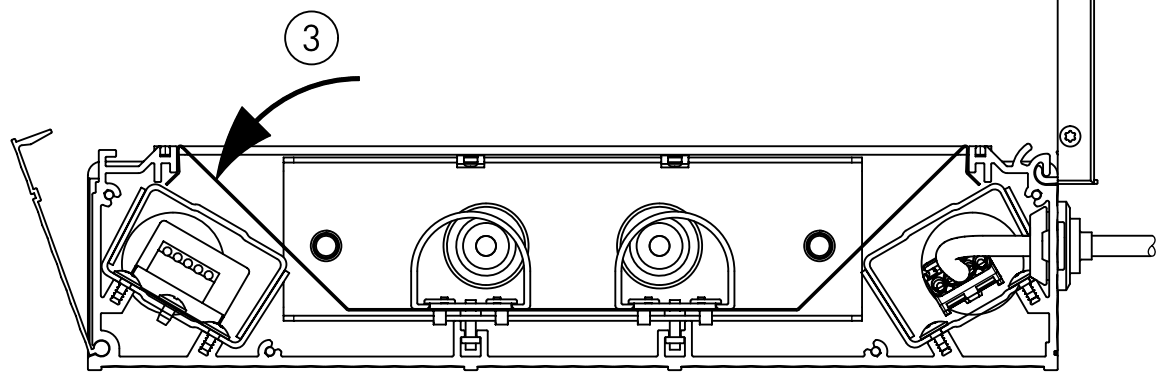
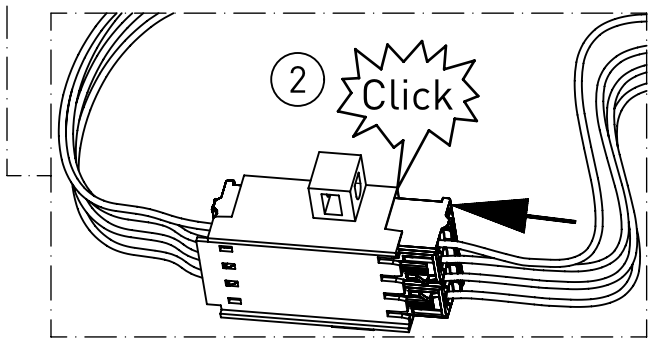
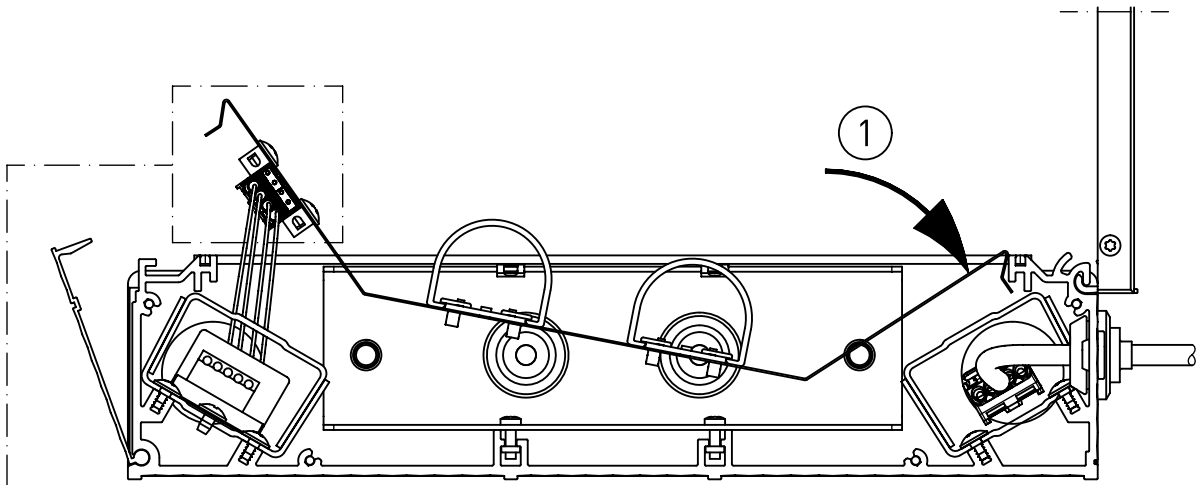
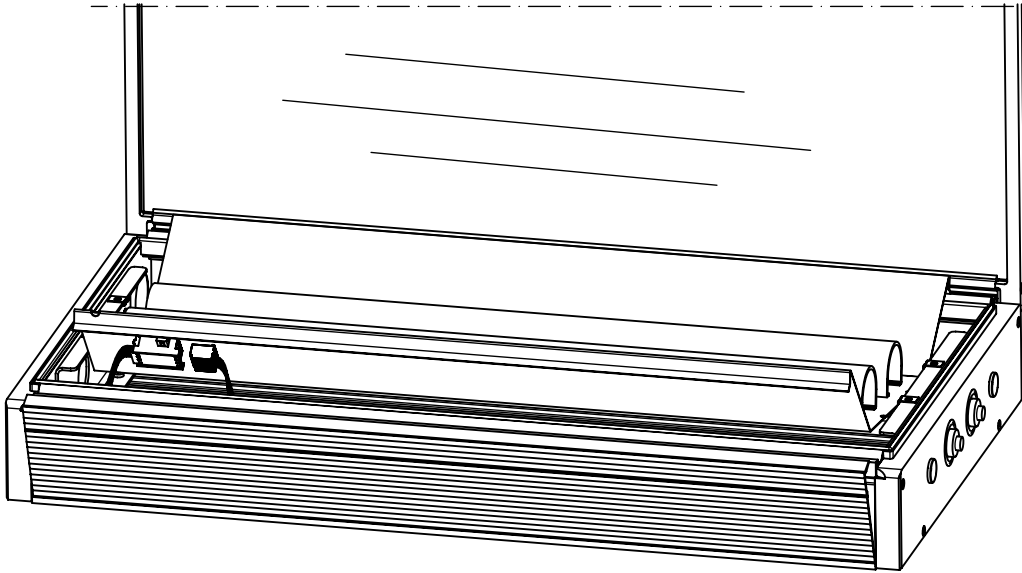


2

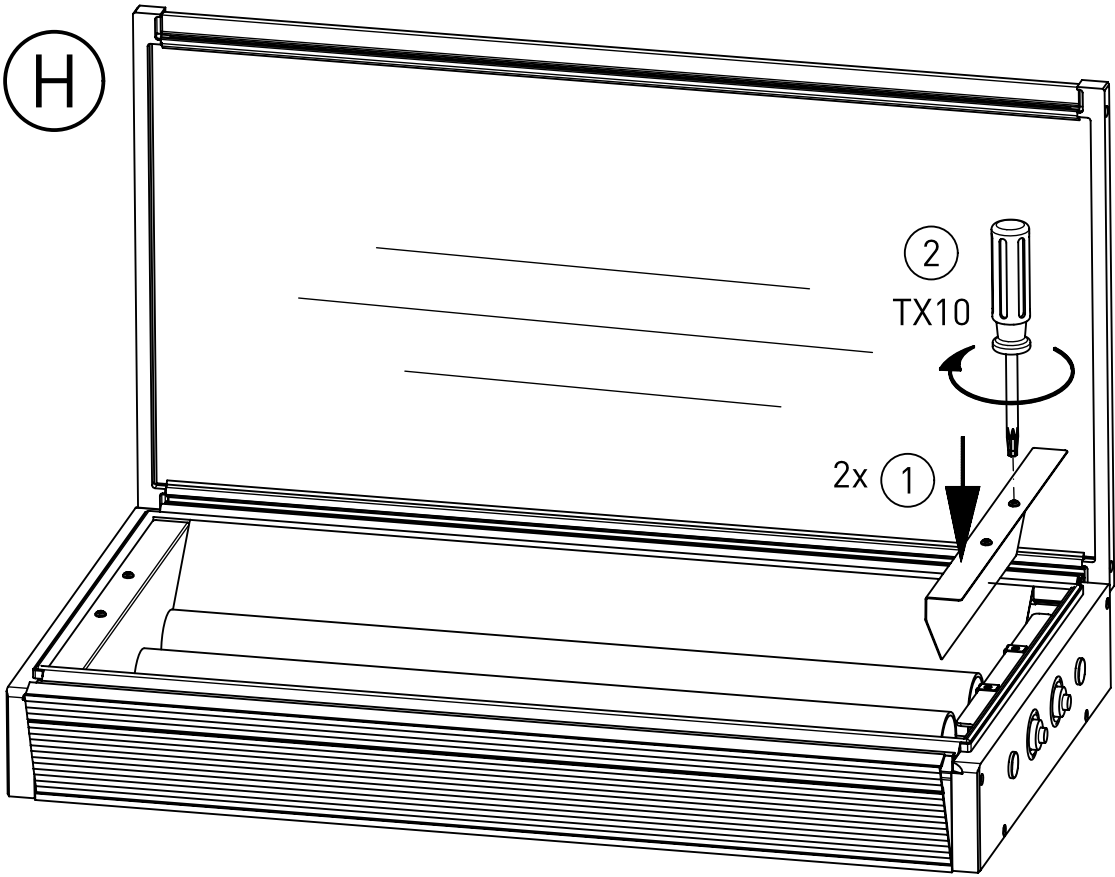


NORKA

G



H

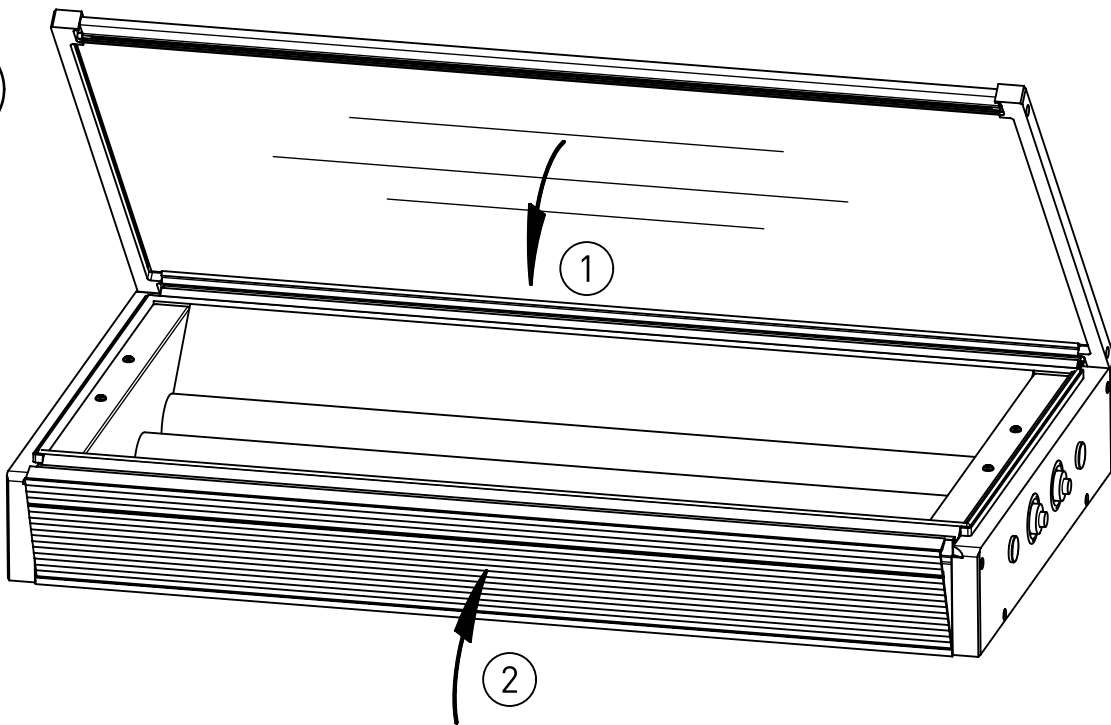


2
TX10

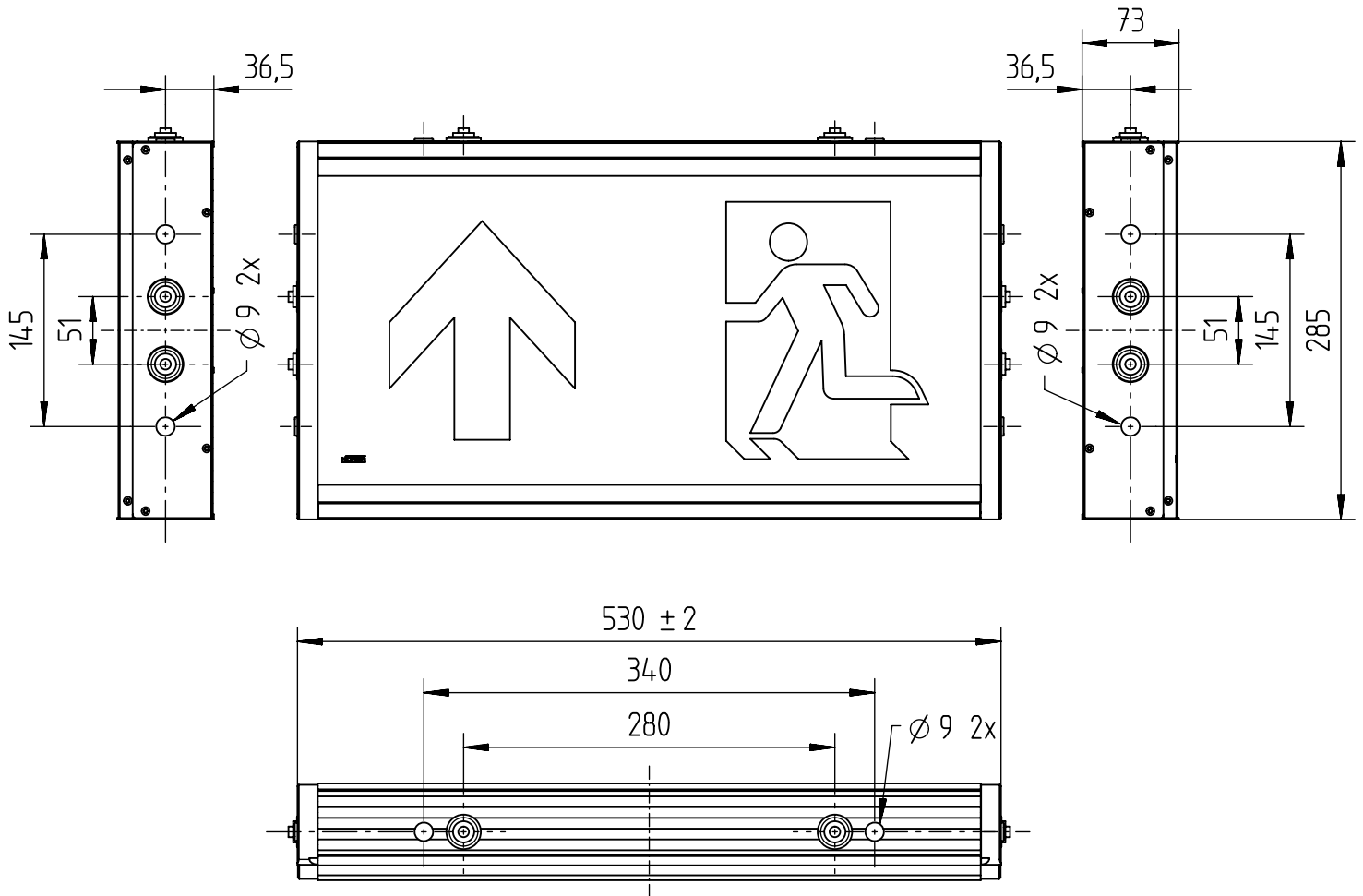
2x 1

nur bei
Wandmontage

I



NORKA



„Die enthaltenen Leuchtmittel dürfen nur durch den Hersteller, seinem Servicevertreter oder einer vergleichbaren Fachkraft gewechselt werden.“
 „The light source contained in this luminaire shall only be replaced by the manufacturer or his service agent or a similar qualified person.“

∇^* = „Auch zur Verwendung in einer Umgebung, in der eine Ablagerung von leitfähigem Staub auf der Leuchte zu erwarten ist.“
 „Also for use in environments where an accumulation of conductive dust on the luminaire may be expected.“

NORKA

Norddeutsche Kunststoff-
 und Elektrogesellschaft
 Stäcker mbH & Co. KG

Lichttechnische Spezialfabrik

Kontakt
 Weidestraße 122a
 22083 Hamburg
 Germany

Tel.: +49 40 513009-0
 Fax: +49 40 513009-28
 info@norka.com
 www.norka.com