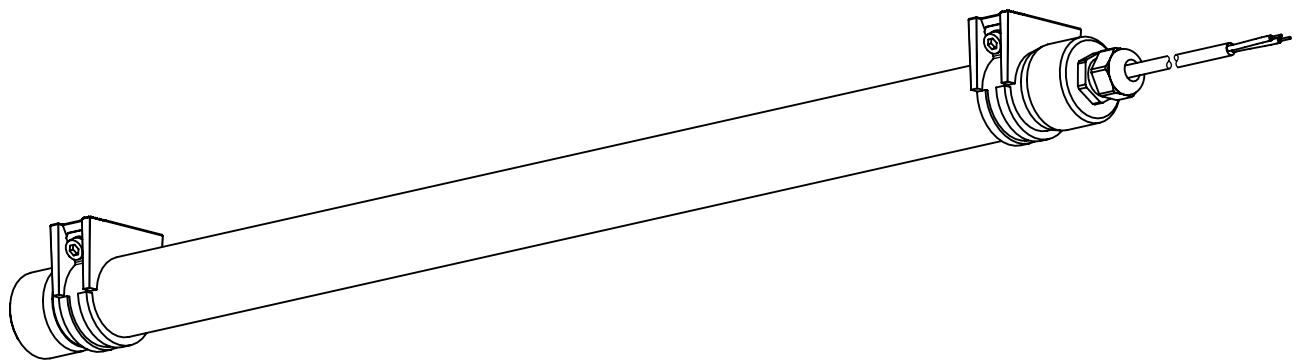
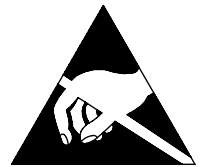





Montageanleitung 101403

- Ⓜ GB Mounting Instructions
- Ⓜ F Notice de Montage
- Ⓜ E Instrucciones de Montaje
- Ⓜ I Istruzione per l'Installazione
- Ⓜ P Instrucoes de montagem
- Ⓜ NL Montage Voorschrift
- Ⓜ DK Monteringsvejledning
- Ⓜ S Montageanvisning
- Ⓜ FIN Asennusohje
- Ⓜ N Montasjeveiledning
- Ⓜ PL Instrukcja montażu

538...



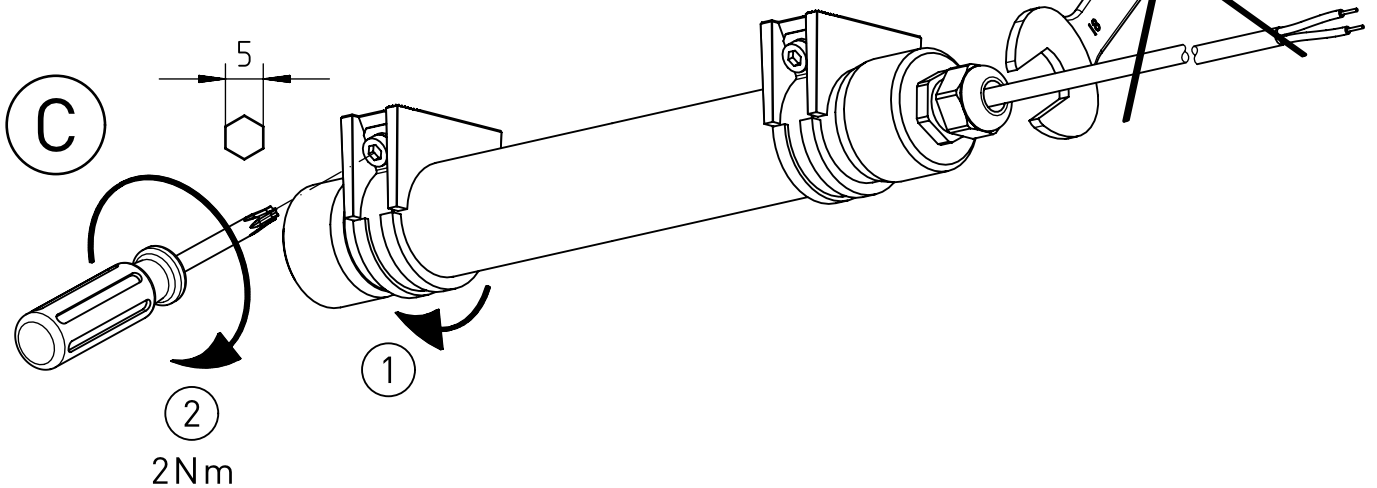
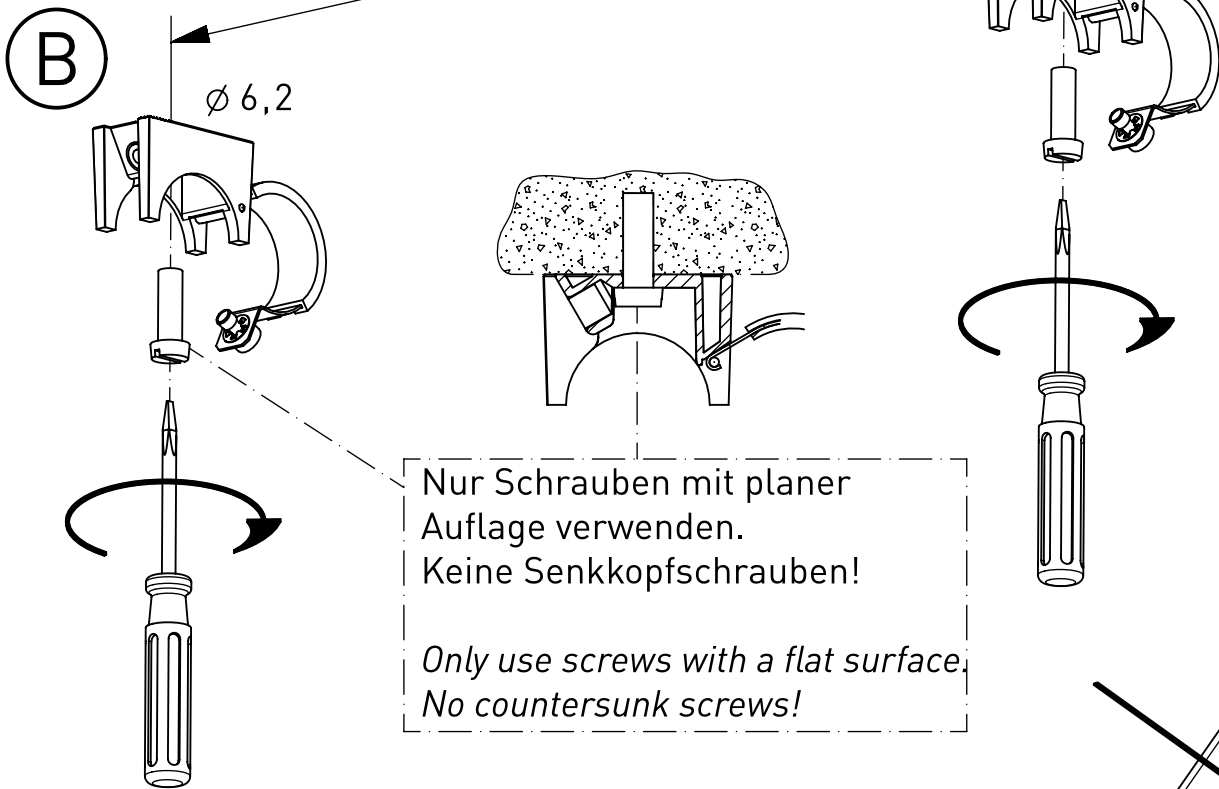
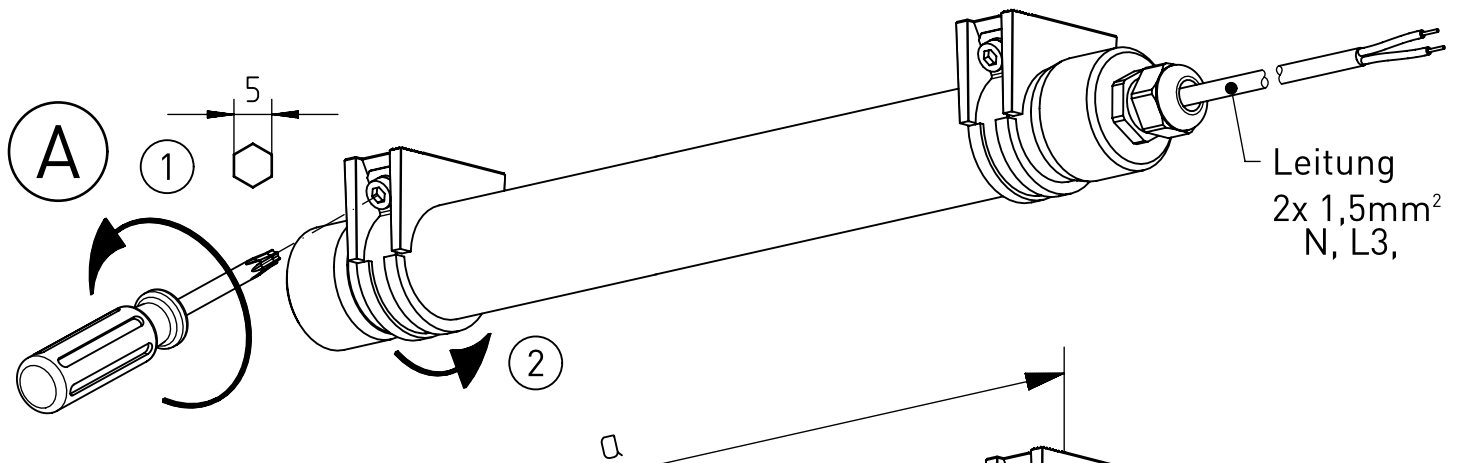
IP 65 *  

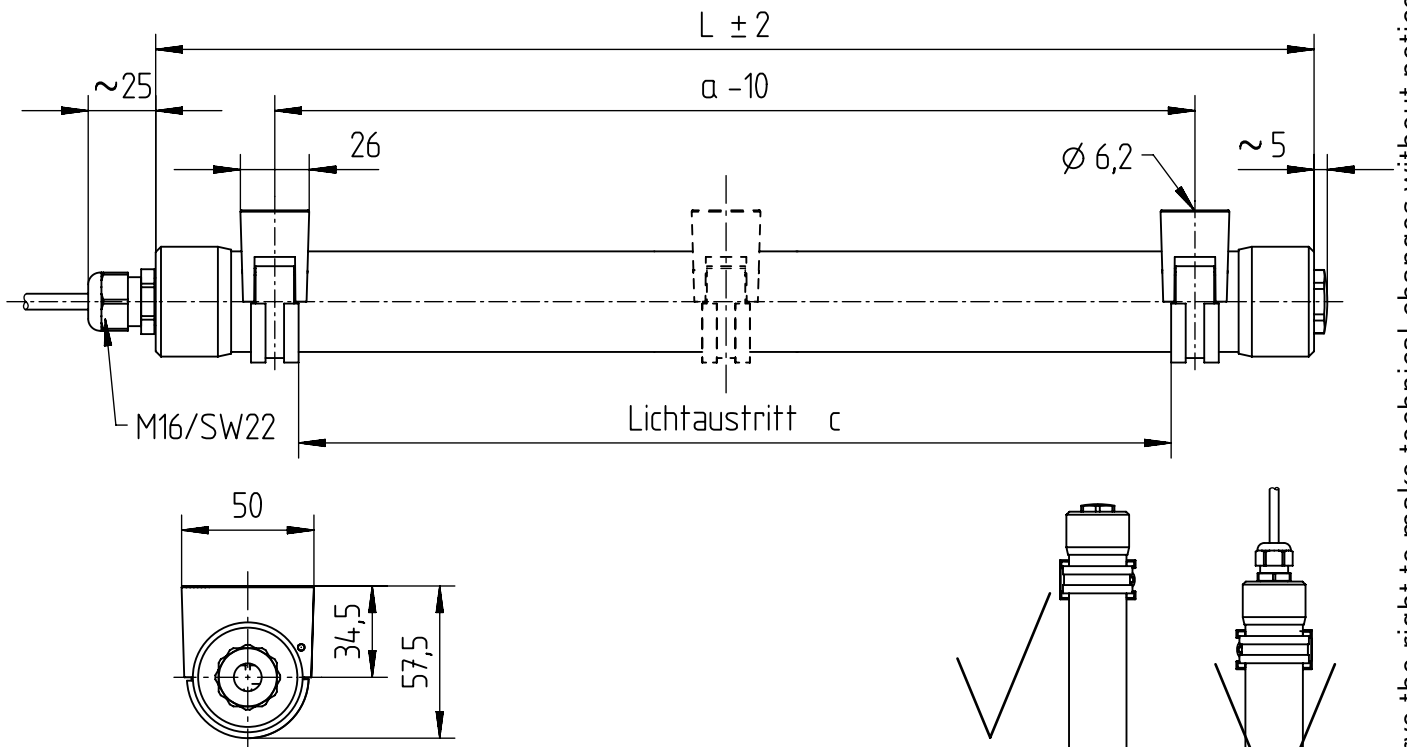
230-240V 0/50-60Hz

LED

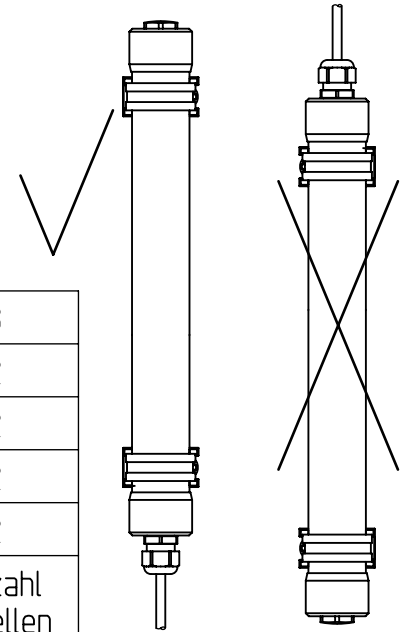
Diese Leuchte enthält eine Lichtquelle der Energie-Effizienzklasse C
This luminaire contains a light source of energy efficiency class C

NORKA





m 2000	2090	2x1000	1980	1,2	3
m 1500	1530	1440	1420	1,0	2
m 1200	1250	1160	1140	0,9	2
m 900	970	880	860	0,7	2
m 600	690	600	580	0,6	2
Ausführung	L [mm]	a [mm]	Lichtaustritt c [mm]	m [kg]	Anzahl Schellen



„Die Lichtquelle dieser Leuchte ist nicht ersetzbar. wenn die Lichtquelle ihr Lebensdauerende erreicht hat, ist die gesamte Leuchte zu ersetzen.“

„The light source of this luminaire is not replaceable; when the light source reaches ist end of life the whole luminaire shall be replaced.“

„Die äußere flexible Leitung dieser Leuchte kann nicht ausgetauscht werden, falls die Leitung beschädigt ist, muss die Leuchte verschrottet werden.“

„The external flexible cord of this luminaire cannot be replaced, if the cord is damaged the luminaire shall be destroyed.“



„Auch zur Verwendung in einer Umgebung, in der eine Ablagerung von leitfähigem Staub auf der Leuchte zu erwarten ist.“

„Also for use in environments where an accumulation of conductive dust on the luminaire may be expected.“

NORKA

Norddeutsche Kunststoff-
und Elektrogesellschaft
Stäcker mbH & Co. KG

Lichttechnische Spezialfabrik

Kontakt
Weidestraße 122a
D-22083 Hamburg
Germany

Tel.: +49 40 513009-0
Fax: +49 40 513009-28
info@norka.com
www.norka.com