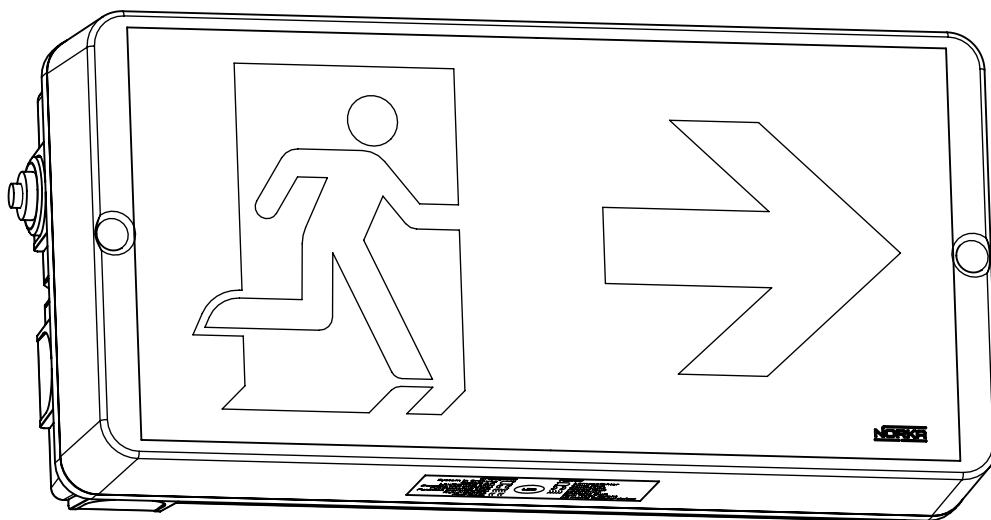
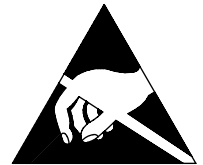


Montageanleitung 101725

Mounting instruction 101725

Einzelbatterie-Notleuchte SCHÖNEFELD
Single battery emergency lighting SCHÖNEFELD

421 6..-E



IP 65  

230-240 V 0/50-60Hz

LED

max. 1,1kg

Erkennungsweite/Viewing distance 28 m

Ta -5°C ... + 30°C (Schaltbarer Betrieb/Dauerschaltung/*switched continuous mode*)

Ta 0°C ... + 35°C (Bereitschaftsschaltung / *Standby mode*)

2W 48x LED 1h/3h Lampenlichtstromfaktor K = 100% / *light output K=100%*

Mit automatischem Selbsttest / *with automatic self-test*

Zum Einsatz in Notbeleuchtungsanlagen nach VDE 0108 / EN 50172 geeignet

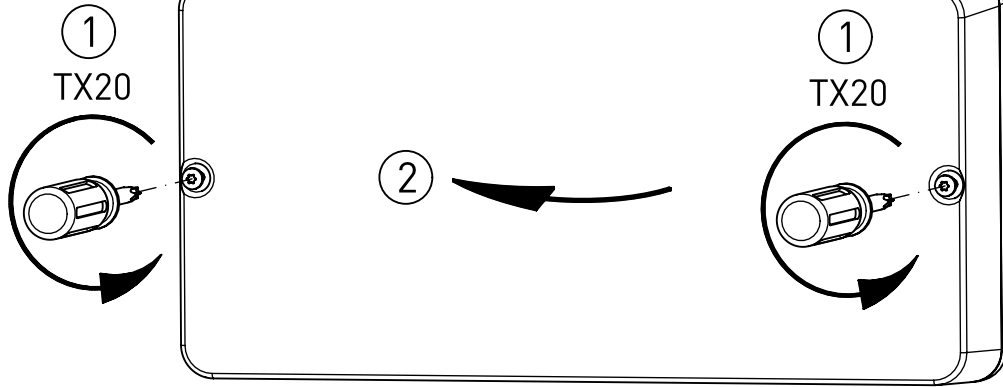
For use with emergency lighting installations according to EN 50172

Diese Leuchte enthält eine Lichtquelle der Energie-Effizienzklasse C

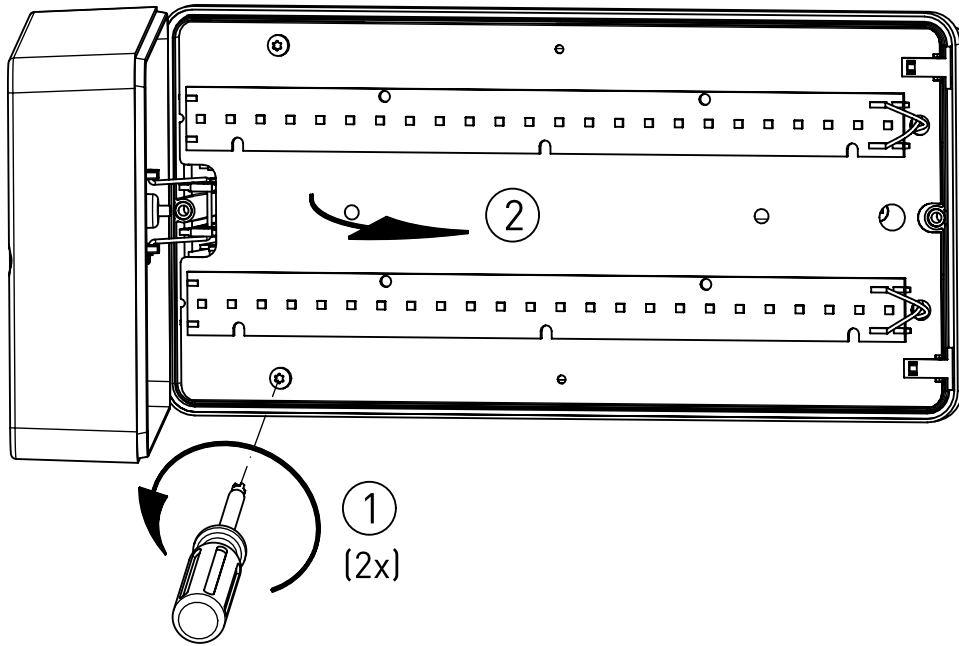
This Luminaire contains a light source of energy efficiency class C

NORKA

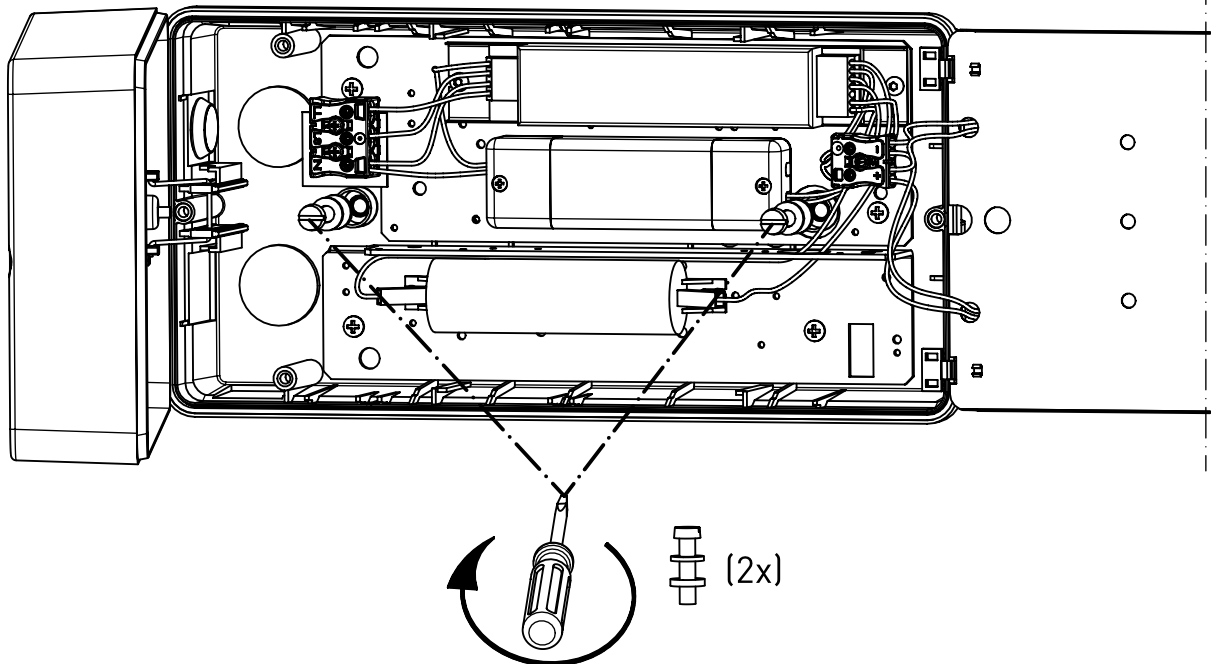
A



B



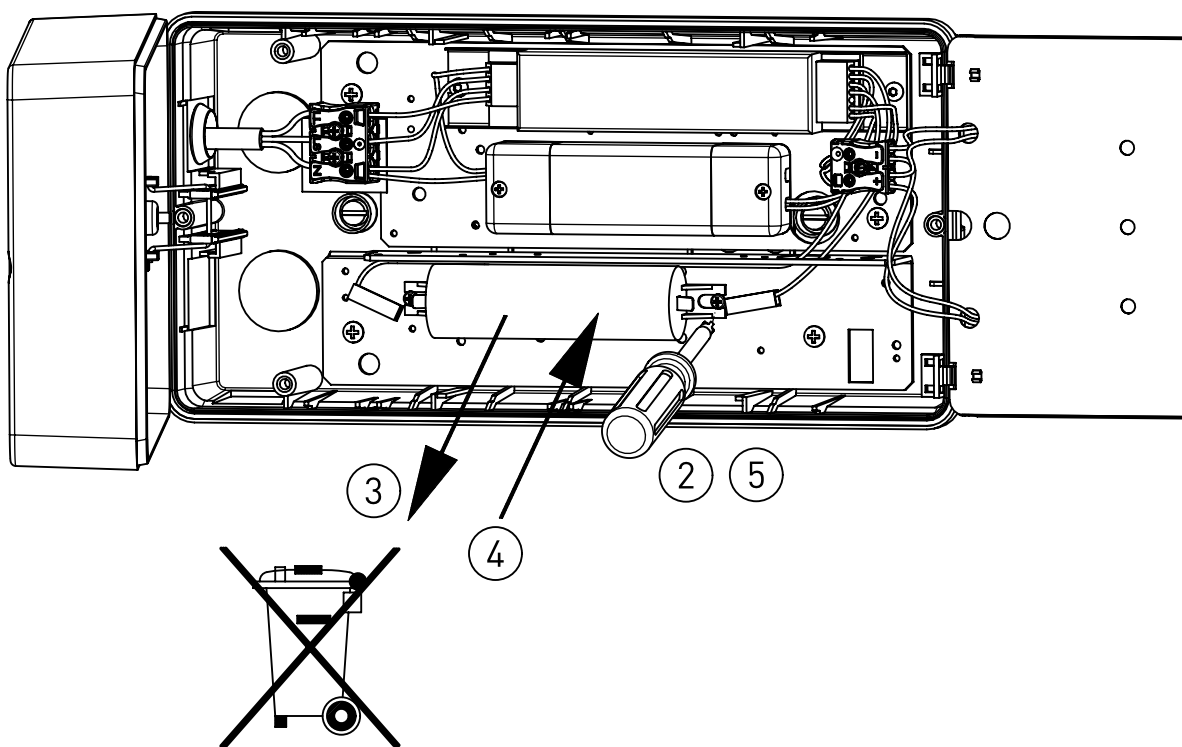
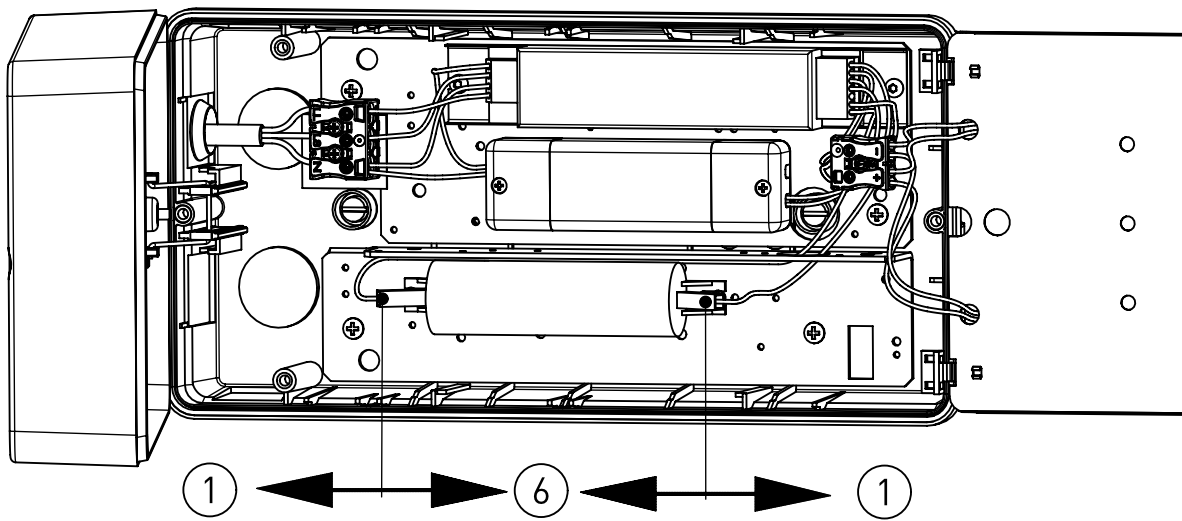
C

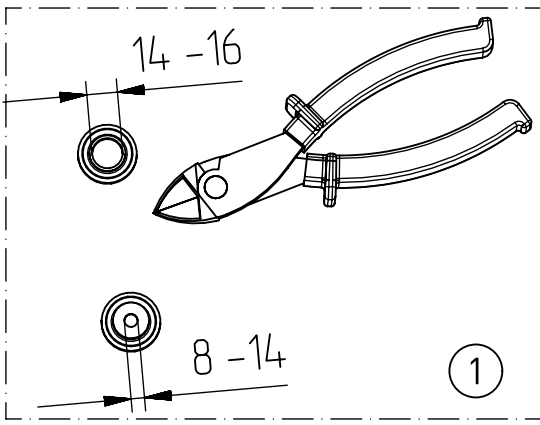


D

Batteriewechsel optional
Nicht unter Spannung Öffnen!

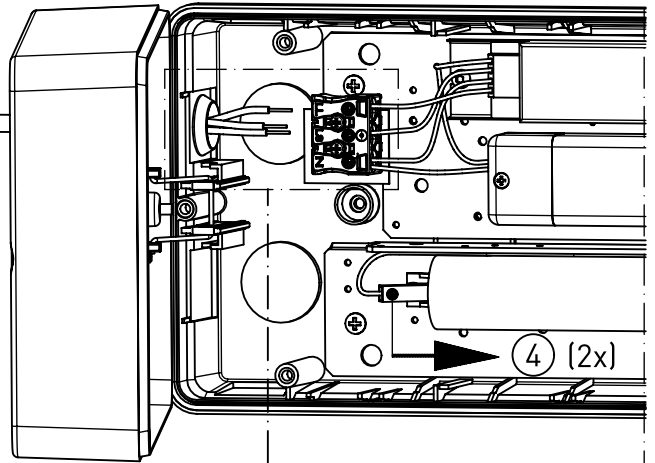
*Change of batteries optional
Don't open under voltage!*





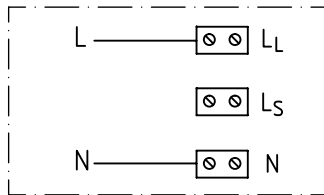
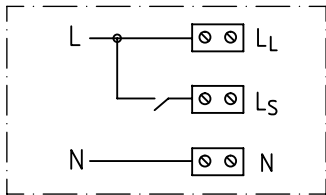
E

2

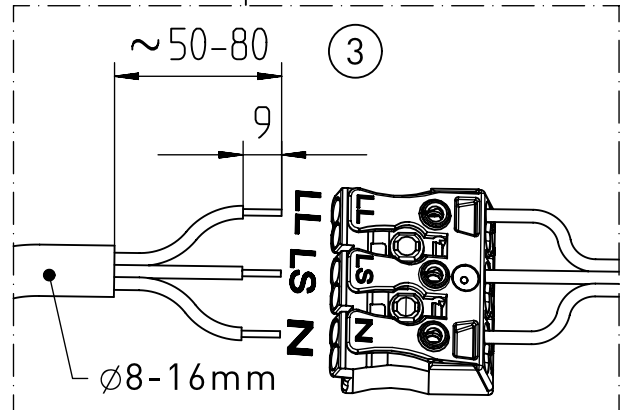
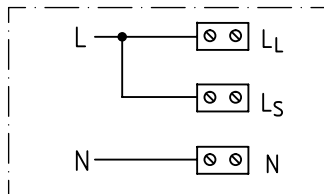


Schaltbarer Betrieb
Switched mode

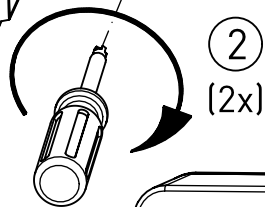
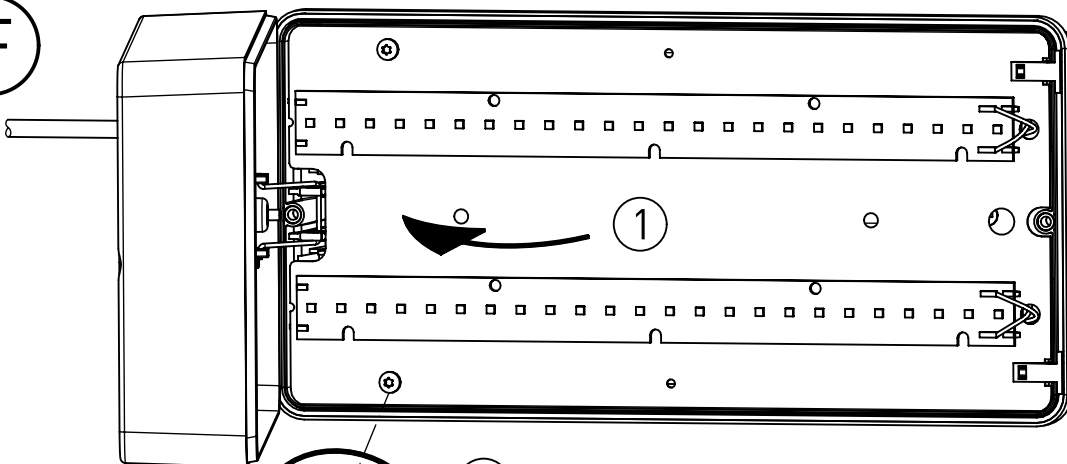
Bereitschaftsschaltung
Standby mode



Dauerschaltung
Continuous mode

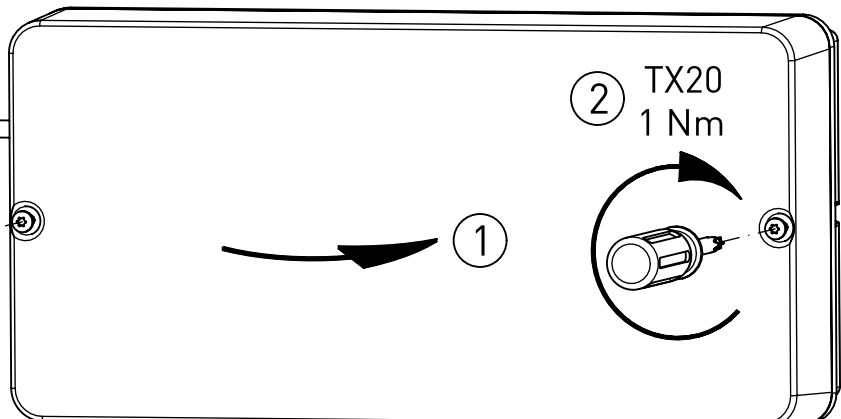
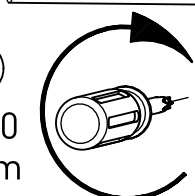


F

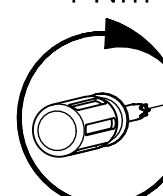


G

2
TX20
1 Nm



2 TX20
1 Nm



Inbetriebnahme

Nach Fertigstellung der Anschlüsse zunächst den Batteriestecker verbinden. Nachdem die Netzspannung anliegt, kann es zu verschiedenen Anzeigen kommen (siehe optische Status-Anzeige LED).

Die Notleuchten sollten für die volle Funktionstüchtigkeit mind. 48 Std. am Netz angeschlossen sein.

Putting into operation

After preparing the luminaire terminals at first connect the battery plug.

After the luminaire is connected to the mains, several modes may be indicated (see optical status-indication LED).

For full operation the emergency luminaire should be connected to the supply voltage for at least 48 hours.

Automatischer Testablauf / *Automatic self-test routine*

Festlegung Test-Tag/Zeit

Definition of test day/time

Installation / Installation

Nach 5 Tagen ununterbrochen
am Netz Inbetriebnahmetest
in den nächsten 1-28 Tagen
(bewusste Streuung)

*After 5 days of continuous mains
connection carry out the initiation
test during the next 1-28
days (deliberate spreading)*

Inbetriebnahme / Initiation test

wöchentlich / *weekly*

Funktionstest / Function test

Jährlich / *annual*

Laufzeittest / Run-time test

Funktionstest (30 Sekunden) / *Function test (30 seconds)*

- Notlichtelement / *emergency lighting unit*
- Leuchtmittel / *lamp*
- Batterie / *battery*

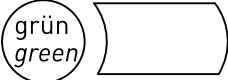

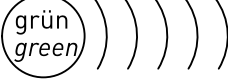
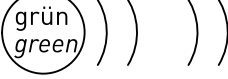
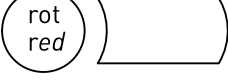

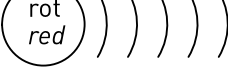

Laufzeittest (gesamte Laufzeit) / *Run-time test (complete operation time)*

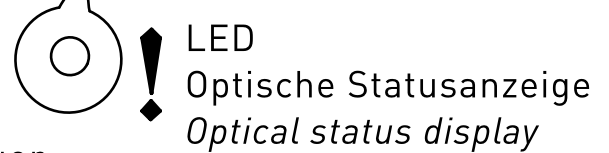
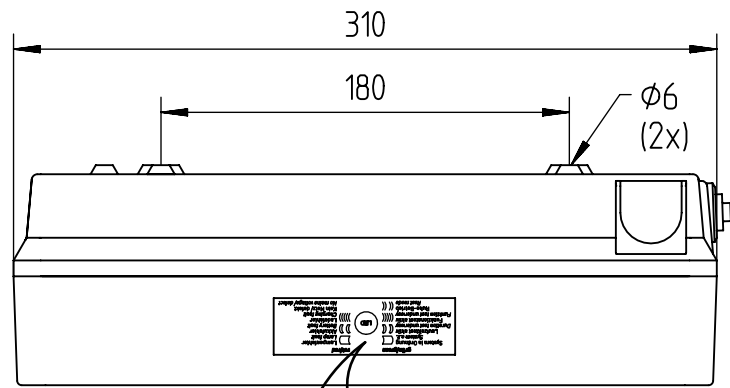
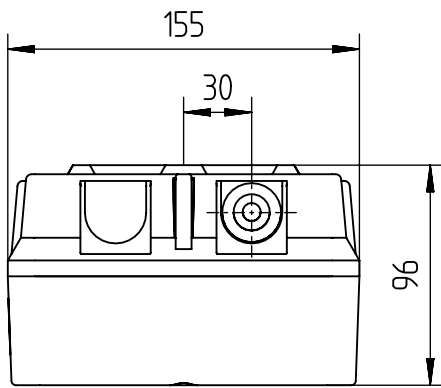
- Notlichtelement / *emergency lighting unit*
- Leuchtmittel / *lamp*
- Batterie / *battery*
- Batteriekapazität / *capacity of battery*

Zusätzlich wird im Netzbetrieb kontinuierlich die Ladung des Akkus überwacht.
Im Notbetrieb wird ein defektes Leuchtmittel erkannt.
Fehleranzeigen erfolgen über die optische Statusanzeige (LED).

*In addition the charging of the battery is monitored during the mains operation.
During emergency mode a defective lamp will be detected.
Error indication is carried out by optical-status-indication (LED).*

Optische Status-Anzeige / *Optical status display*

	grün leuchtend <i>green illuminated</i>	System in Ordnung <i>system ok</i>
	grün langsam blinkend <i>green slowly blinking</i>	Laufzeittest aktiv <i>running time activ</i>
	grün schnell blinkend <i>green fast blinking</i>	Funktionstest aktiv <i>function test activ</i>
	grün doppelt blinkend <i>green double blinking</i>	Ruhe-Betrieb <i>rest mode</i>
	rot leuchtend <i>red illuminated</i>	Lampenfehler <i>lamp fault</i>
	rot langsam blinkend <i>red slowly blinking</i>	Akkufehler <i>battery fault</i>
	rot schnell blinkend <i>red fast blinking</i>	Ladefehler <i>charging fault</i>
	aus <i>off</i>	keine Netzspannung oder Notlichtelement defekt <i>no supply voltage or emergency lighting is not working</i>



Bei Unterschreiten der Grenzbetriebsdauer sind nach VDE 0108 die Batterien zu wechseln.

When falling below the limit of the operating time according VDE 0108, the battery has to be changed.

Batterietypen / Battery types

2W 48xLED 1h NiMh 2,4V/2,2Ah

2W 48xLED 3h NiMh 2,4V/4,0Ah

Achtung! / Attention!

Batteriewechsel nur durch Fachpersonal!


Weitere Informationen zum automatischen Selbsttest auf Anfrage.

Change of battery only through authorized personnel!

Further information in regards to the automatic self-test upon request.

"Die enthaltenen Leuchtmittel dürfen nur durch den Hersteller, seinem Servicevertreter oder einer vergleichbaren Fachkraft gewechselt werden."

„The light source contained in this luminaire shall only be replaced by the manufacturer or his service agent or a similar qualified person.“

* „Auch zur Verwendung in einer Umgebung, in der eine Ablagerung von leitfähigem Staub auf der Leuchte zu erwarten ist.“
„Also for use in environments where an accumulation of conductive dust on the luminaire may be expected.“

NORKA

Norddeutsche Kunststoff-
und Elektrogesellschaft
Stäcker mbH & Co. KG

Lichttechnische Spezialfabrik

Kontakt
Weidestraße 122a
D-22083 Hamburg
Germany

Tel.: +49 40 513009-0
Fax: +49 40 513009-28

info@norka.com
www.norka.com