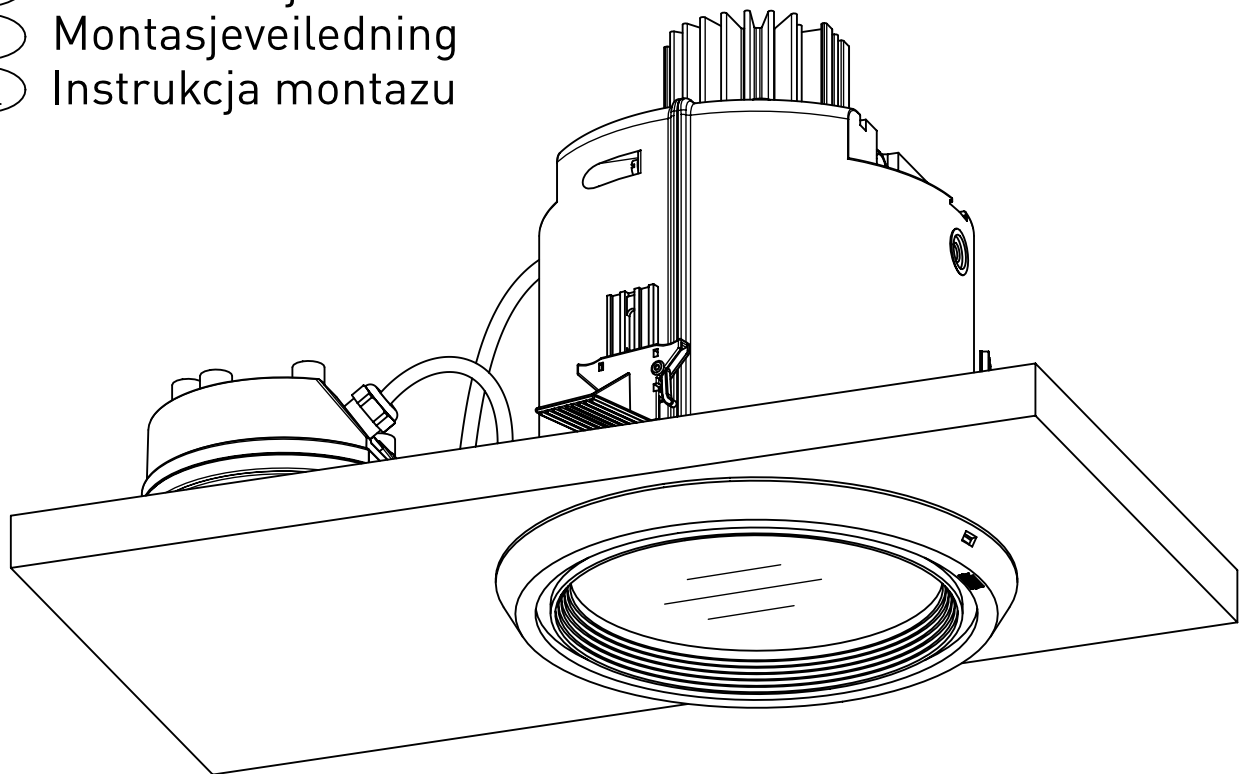
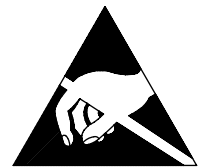


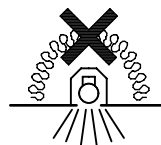
# Montageanleitung 107290

- (GB) Mounting Instructions
- (F) Notice de Montage
- (E) Instrucciones de Montaje
- (I) Istruzione per l'Installazione
- (P) Instrucoes de montagem
- (NL) Montage Voorschrift
- (DK) Monteringsvejledning
- (S) Montageanvisning
- (FIN) Asennusohje
- (N) Montasjeveiledning
- (PL) Instrukcja montażu

979...



IP 65



230-240V 0/50-60Hz

LED

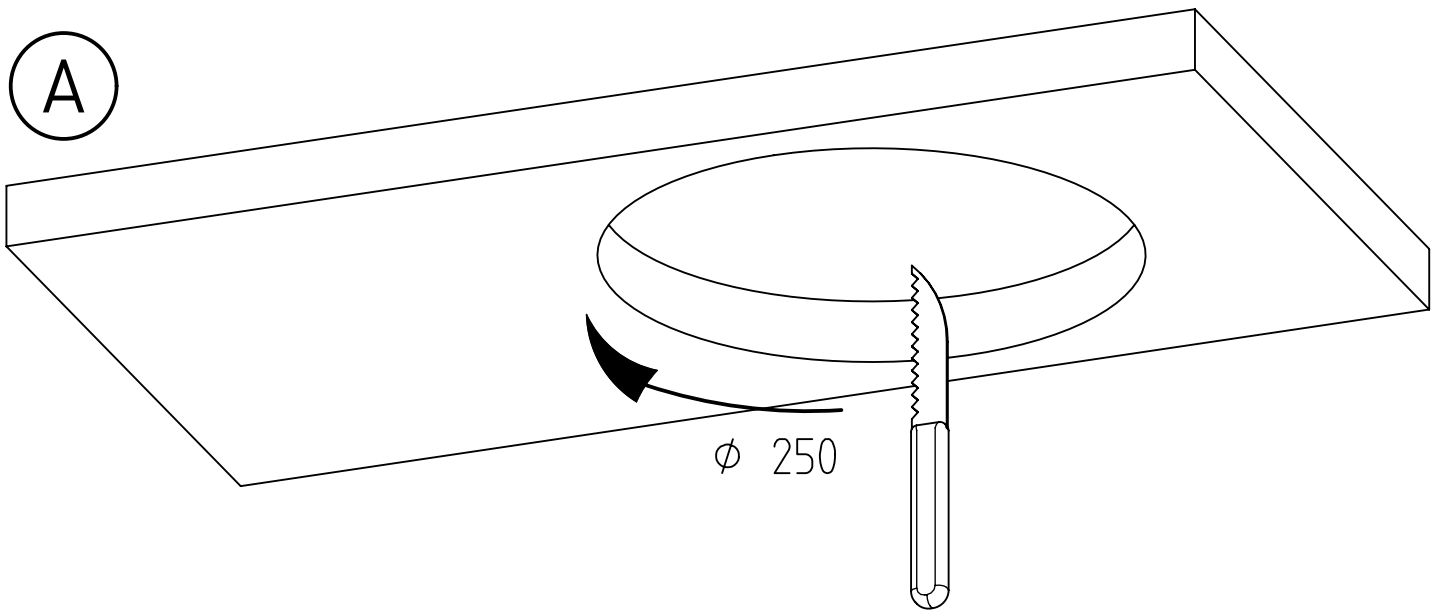
max. 4,0 kg

$A_p = 0,03 \text{ m}^2$

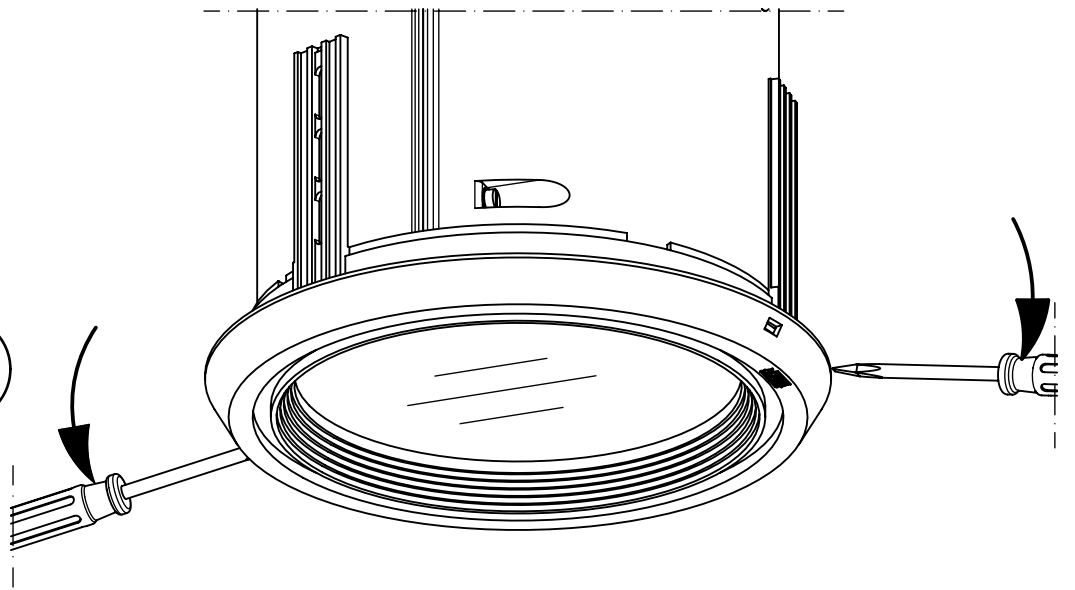
Diese Leuchte enthält eine Lichtquelle der Energie-Effizienzklasse E  
*This luminaire contains a light source of energy efficiency class E*

**NORKA**

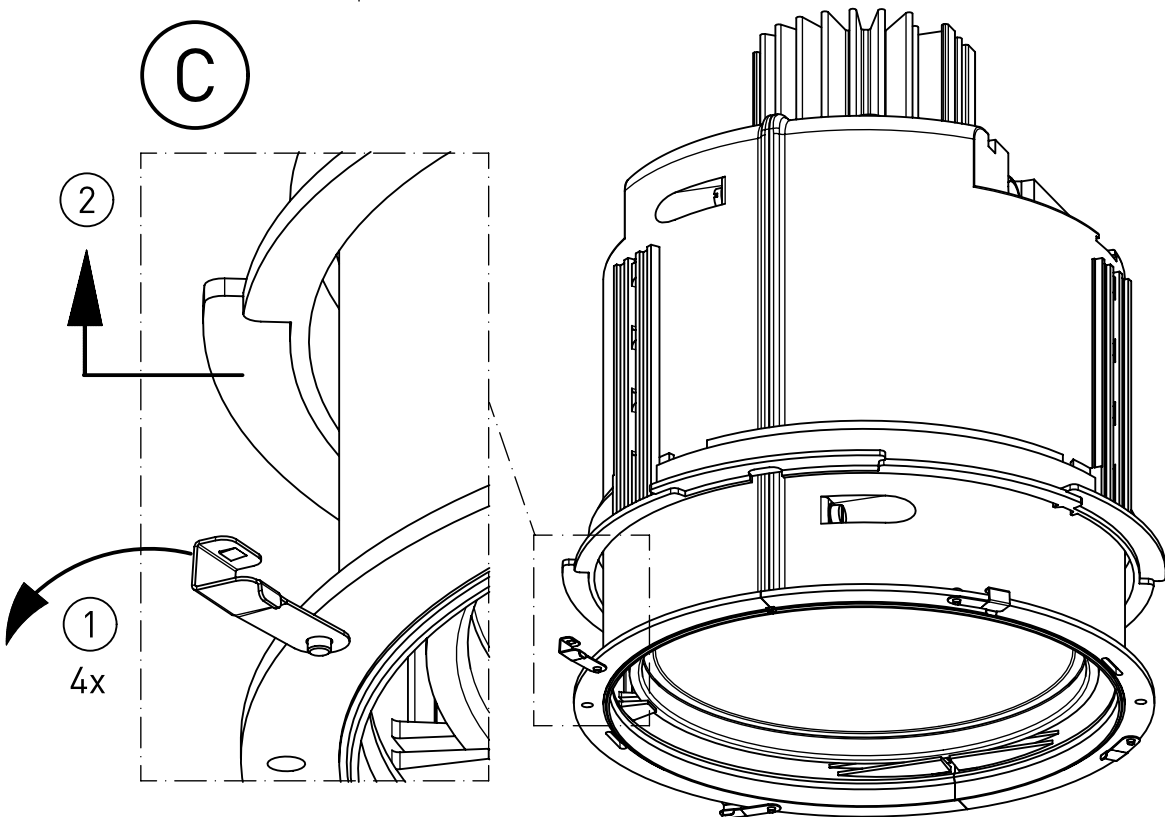
A



B

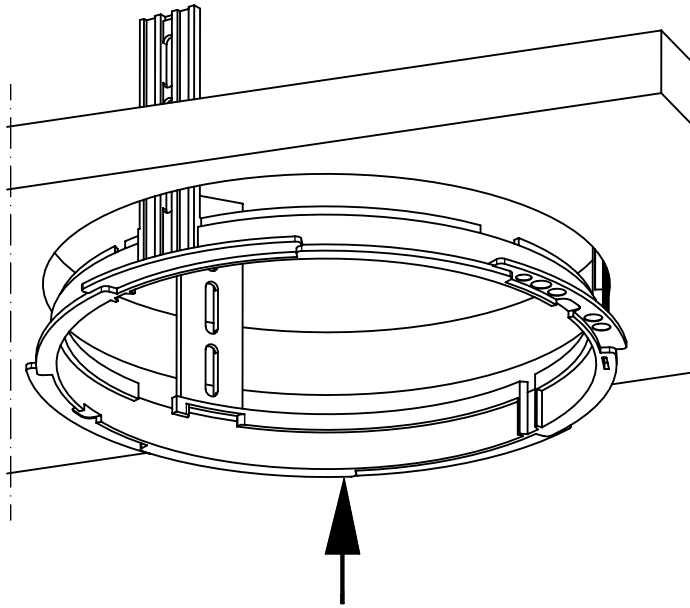


C



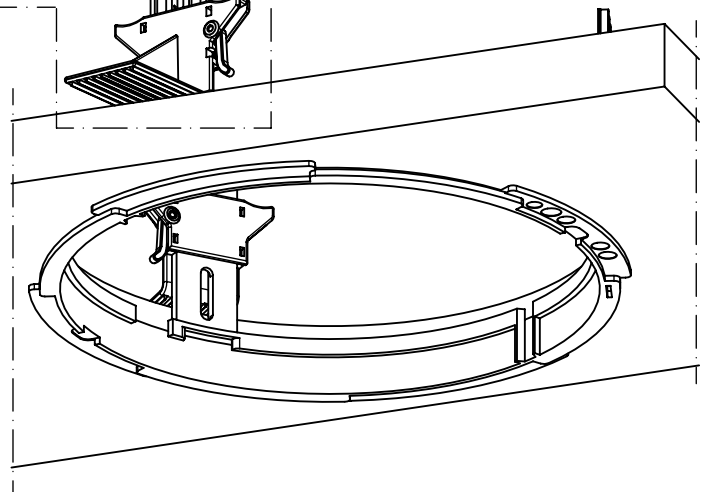
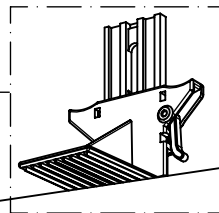
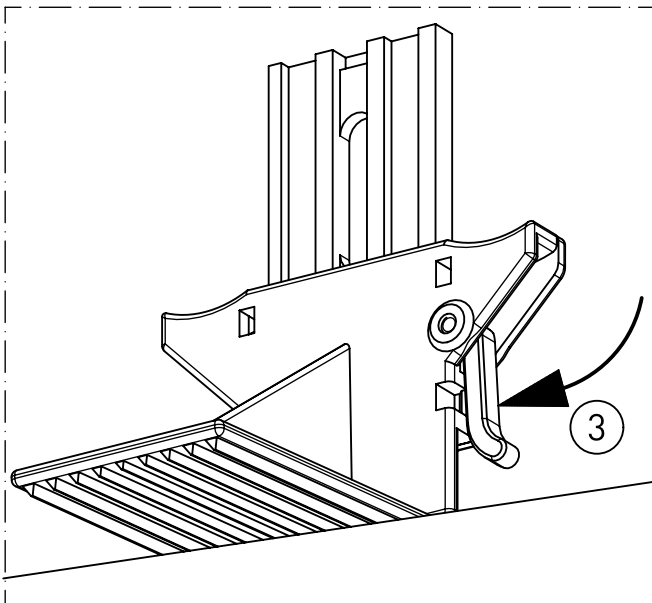
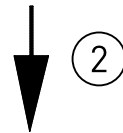
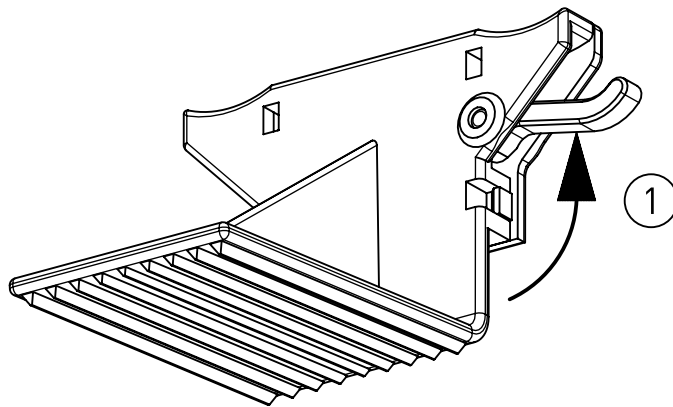
**NORKA**

D

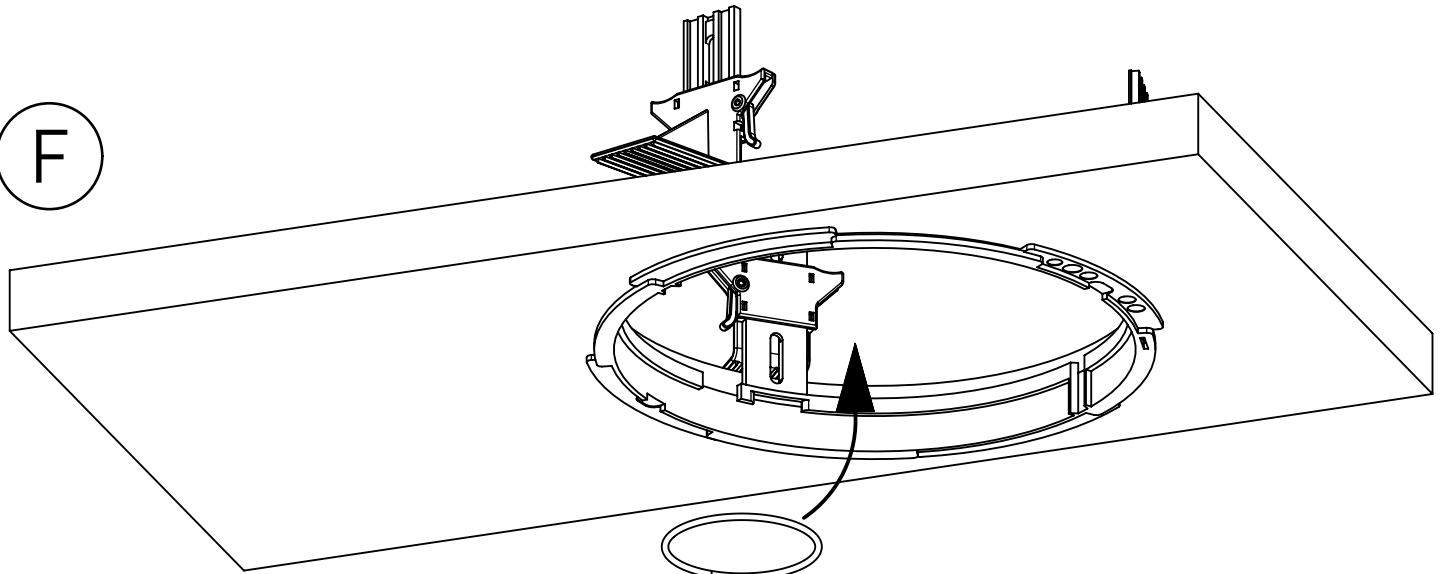


E

3x

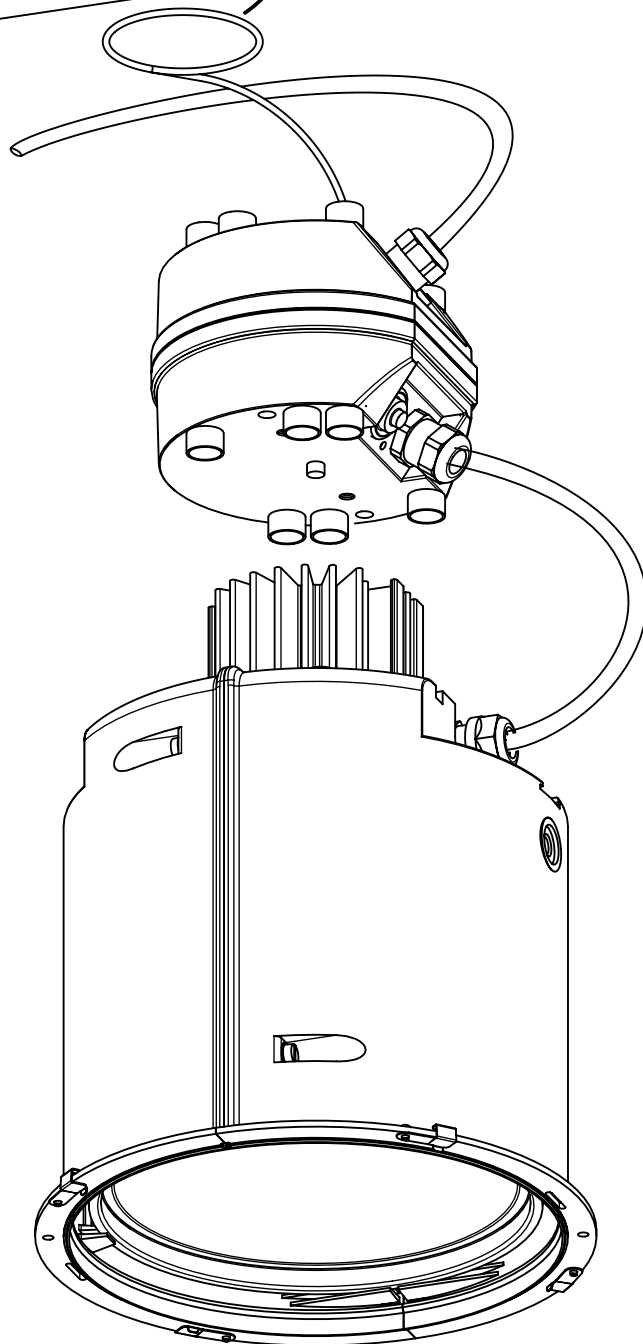


F

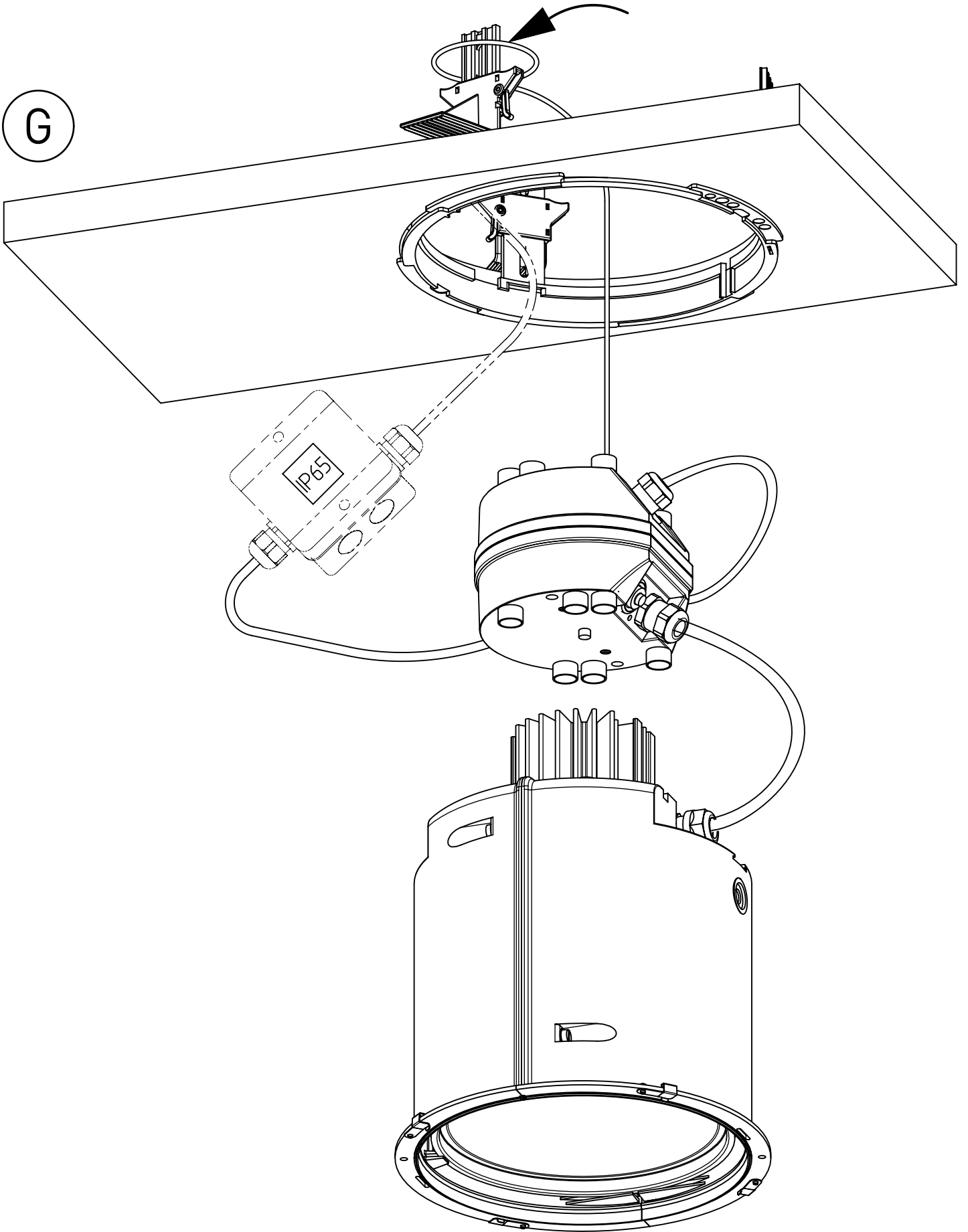


Anschlussleitung  
connection cable  
5G1,5 qmm - 1,5 m

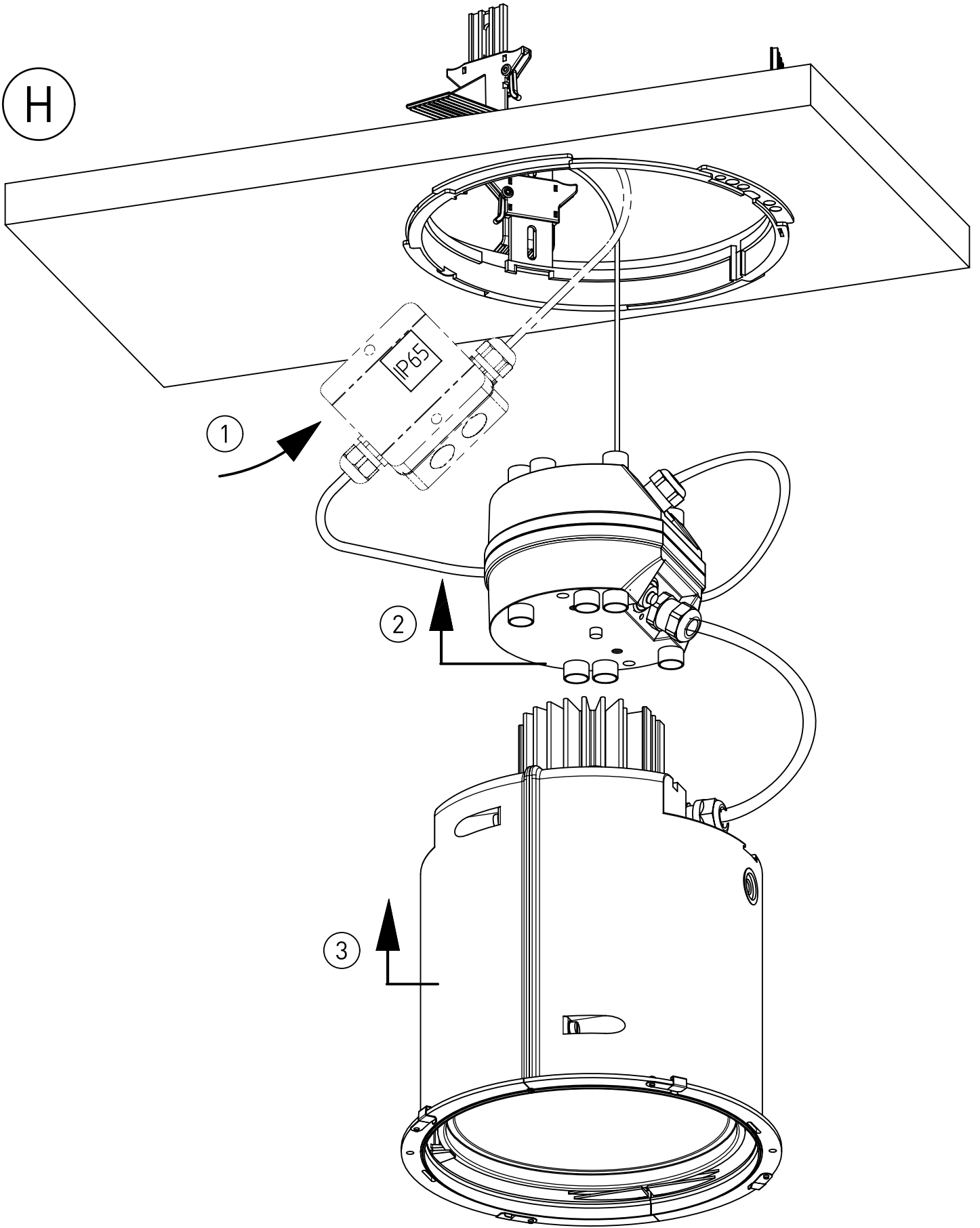
gnge / GNYE	= E
sw / BK	= D1
br / BN	= D2
gr / GY	= L
bl / BU	= N



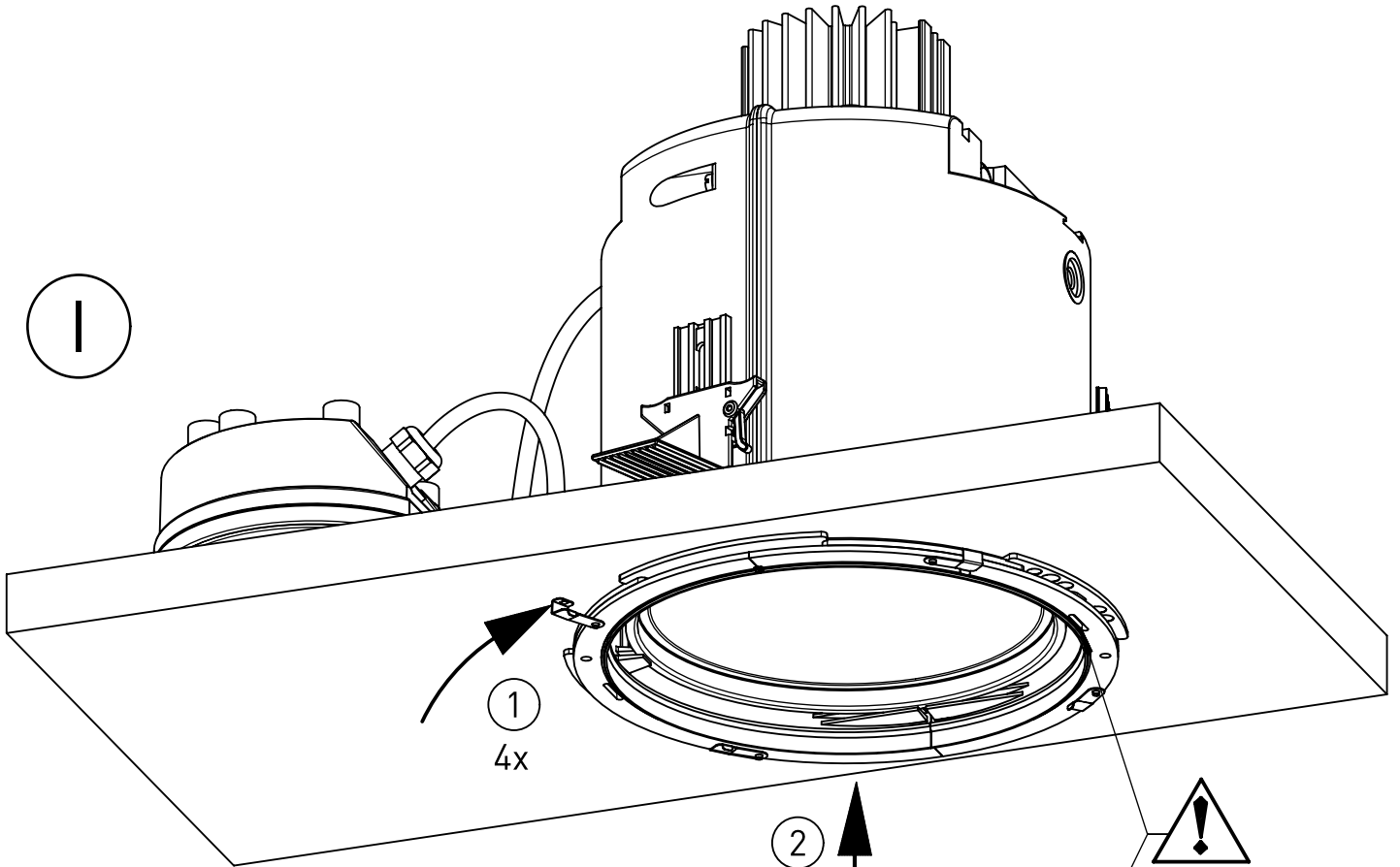
G



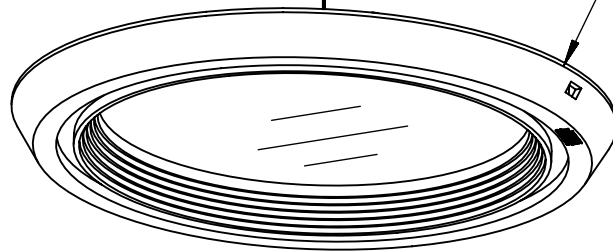
H



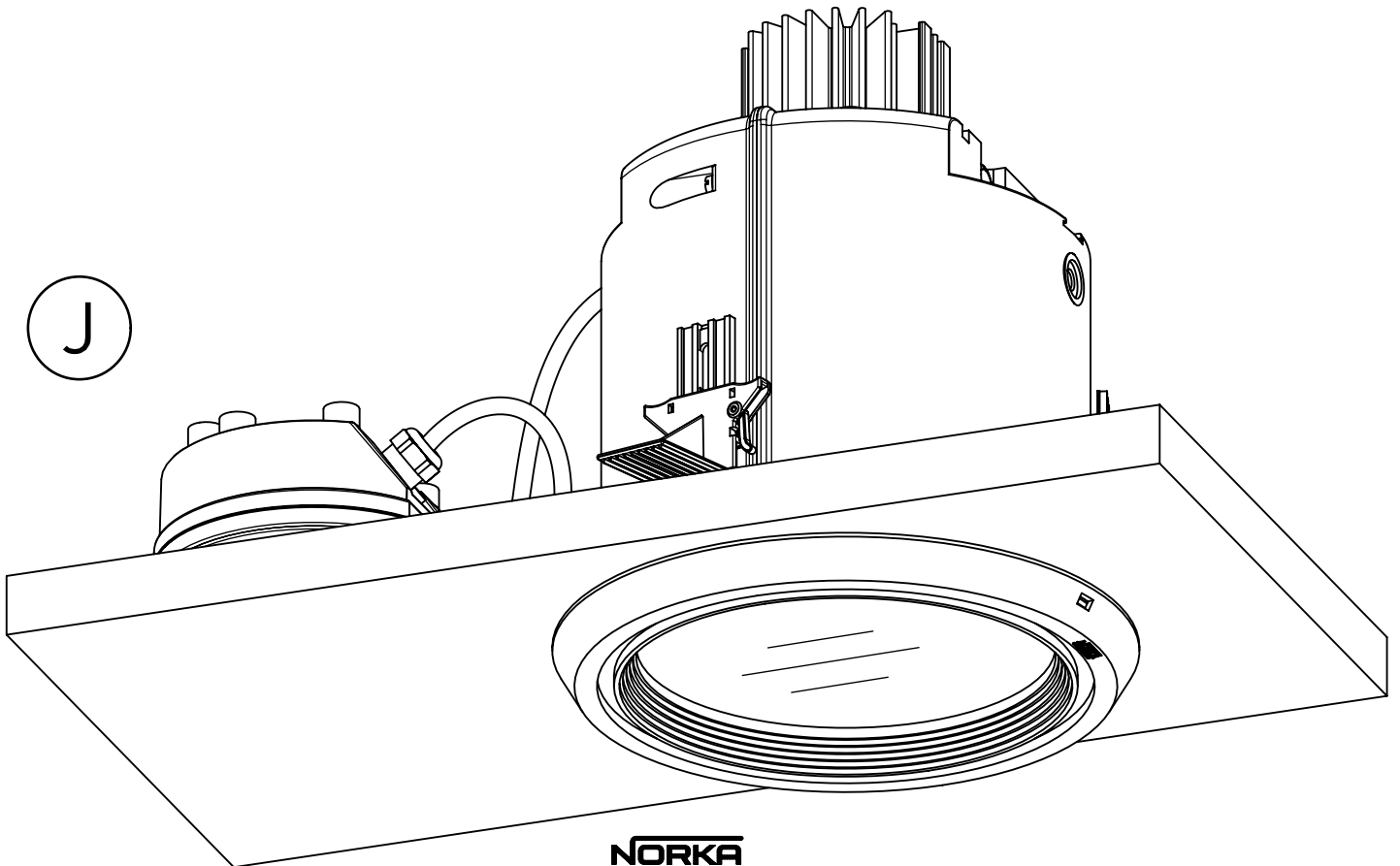
I

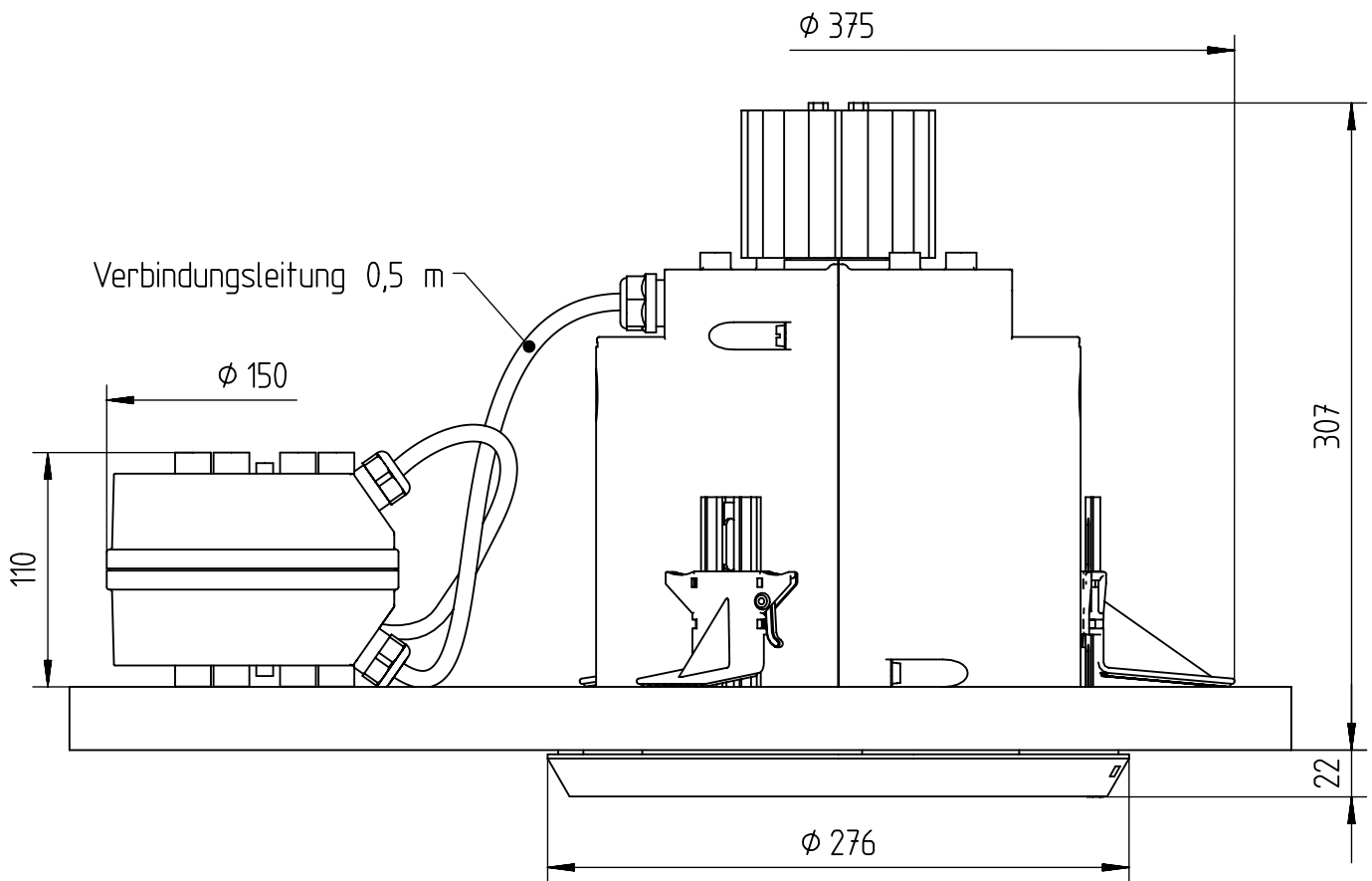


2



J





„Die enthaltenen Leuchtmittel dürfen nur durch den Hersteller, seinem Servicevertreter oder einer vergleichbaren Fachkraft gewechselt werden.“  
*„The light source contained in this luminaire shall only be replaced by the manufacturer or his service agent or a similar qualified person.“*

$\nabla^*$  „Auch zur Verwendung in einer Umgebung, in der eine Ablagerung von leitfähigem Staub auf der Leuchte zu erwarten ist.“  
*„Also for use in environments where an accumulation of conductive dust on the luminaire may be expected.“*

# NORKA

Norddeutsche Kunststoff-  
 und Elektrogesellschaft  
 Stäcker mbH & Co. KG

Lichttechnische Spezialfabrik

Kontakt  
 Weidestraße 122a  
 D-22083 Hamburg  
 Germany

Tel.: +49 40 513009-0  
 Fax: +49 40 513009-28  
 info@norka.com  
 www.norka.com