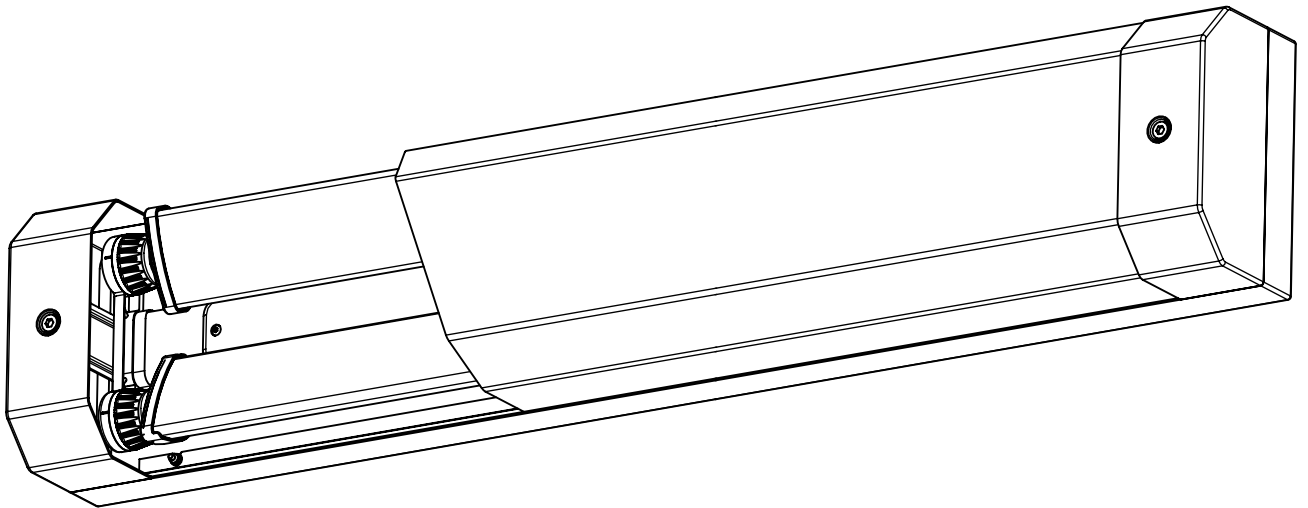
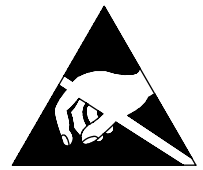


Montageanleitung 104172

- (GB) Mounting Instructions
- (F) Notice de Montage
- (E) Instrucciones de Montaje
- (I) Istruzione per l'Installazione
- (P) Instrucoes de montagem
- (NL) Montage Voorschrift
- (DK) Monteringsvejledning
- (S) Montageanvisning
- (FIN) Asennusohje
- (N) Montasjeveiledning
- (PL) Instrukcja montażu

733...

736...



IP 65   *   

230-240 V 0/50-60 Hz

max. 18,3 kg

IK 11+ $\hat{=}$ 150J

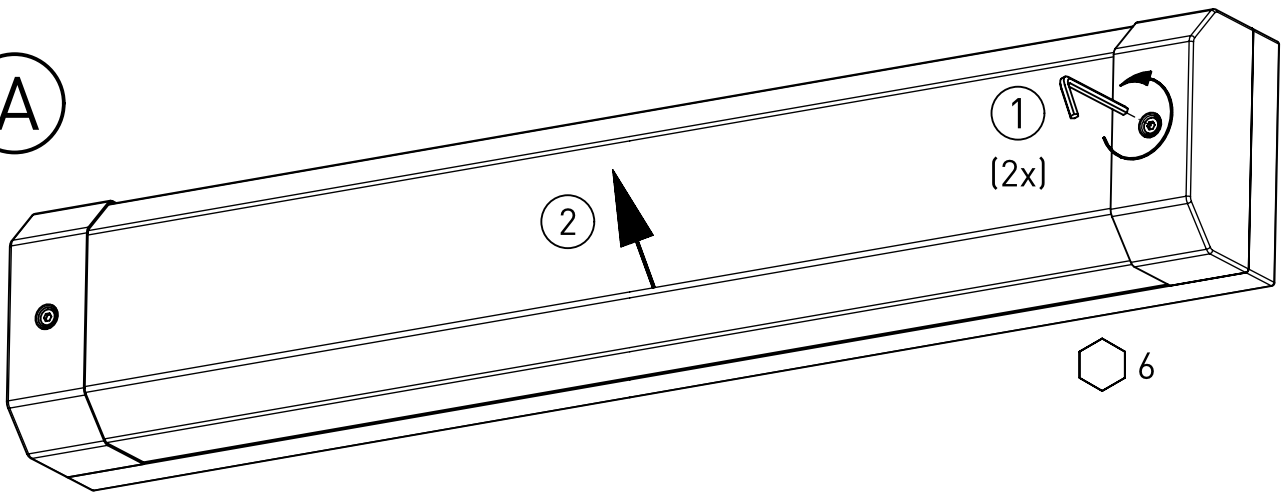
LED

Leuchtentyp 733.../ 736... enthalten eine Lichtquelle der Energie-Effizienzklasse D

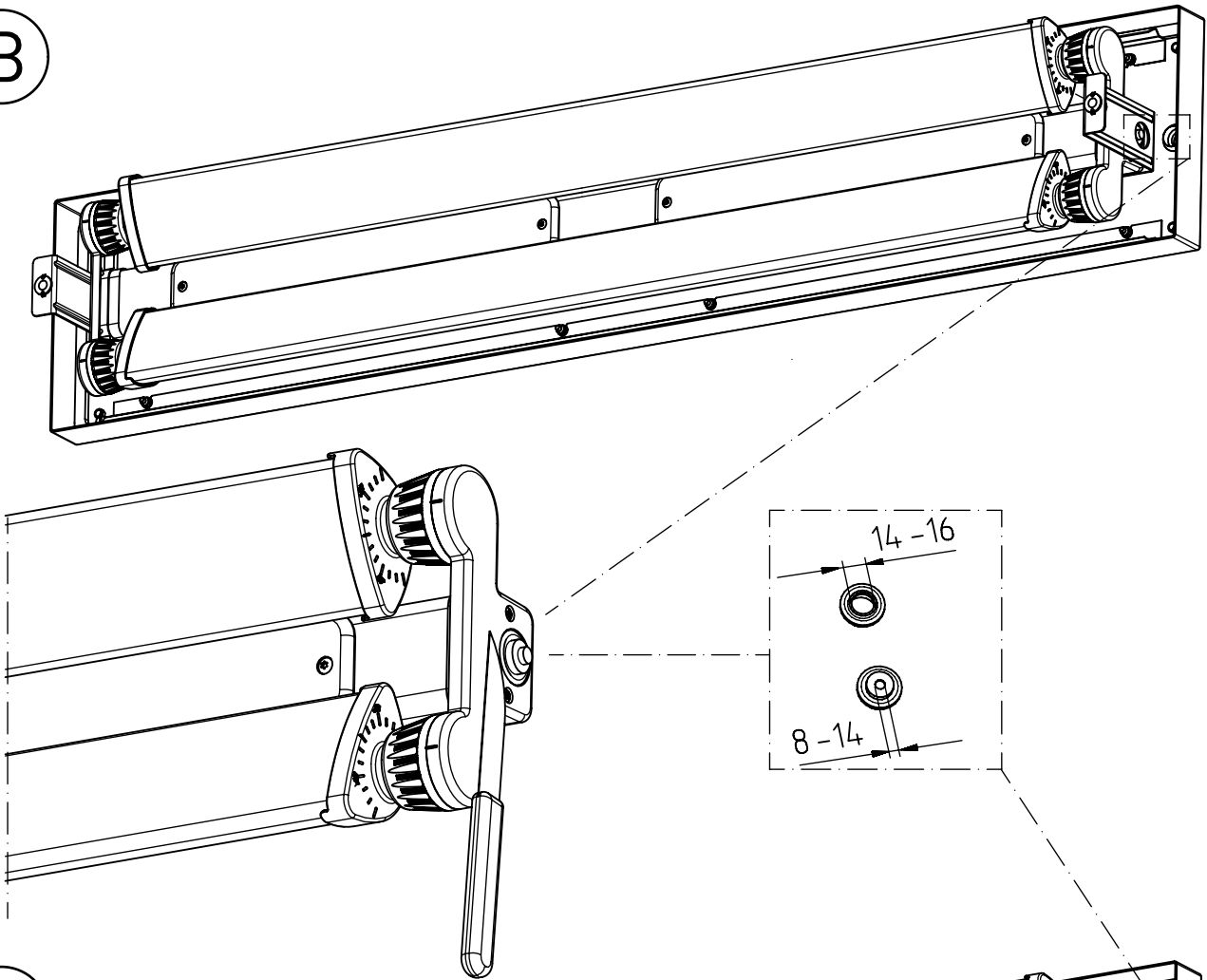
Luminaire type 733.../ 736... contain a light source of energy efficiency class D

NORKA

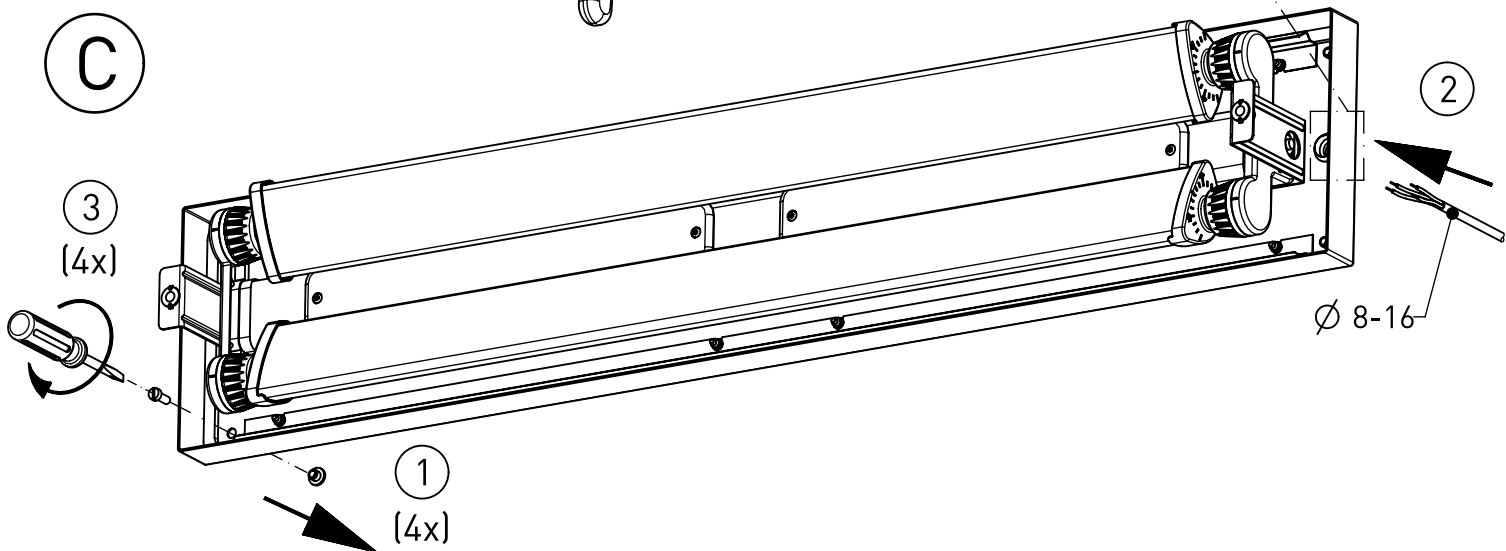
A



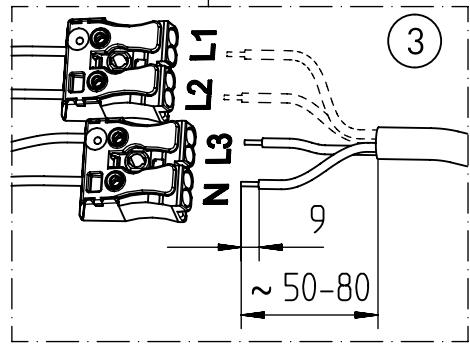
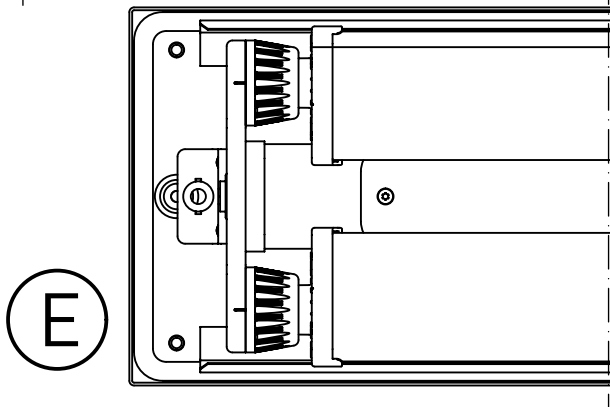
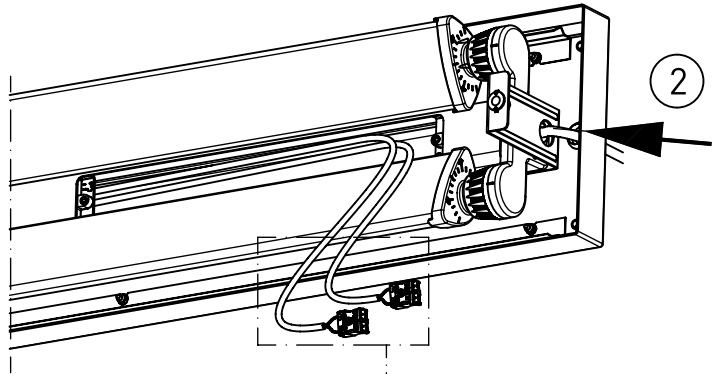
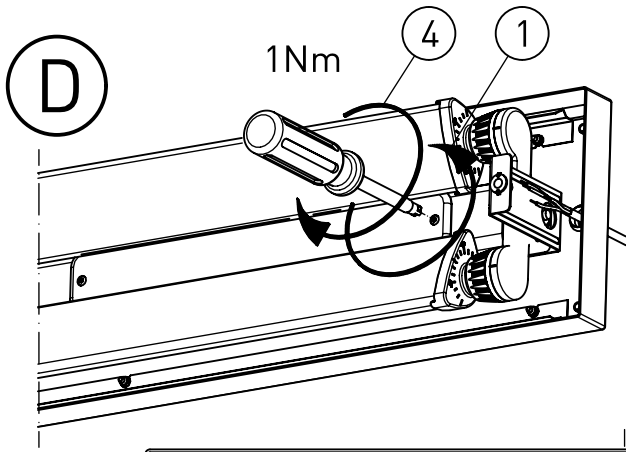
B



C

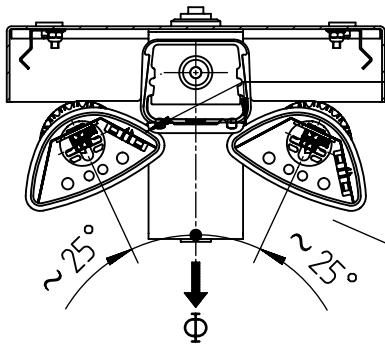


NORKA

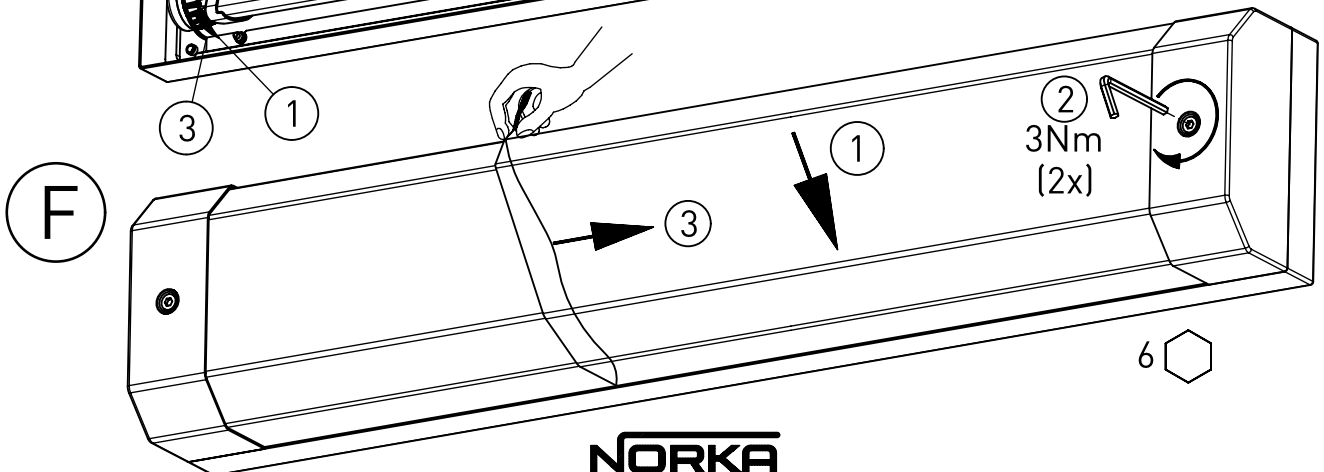
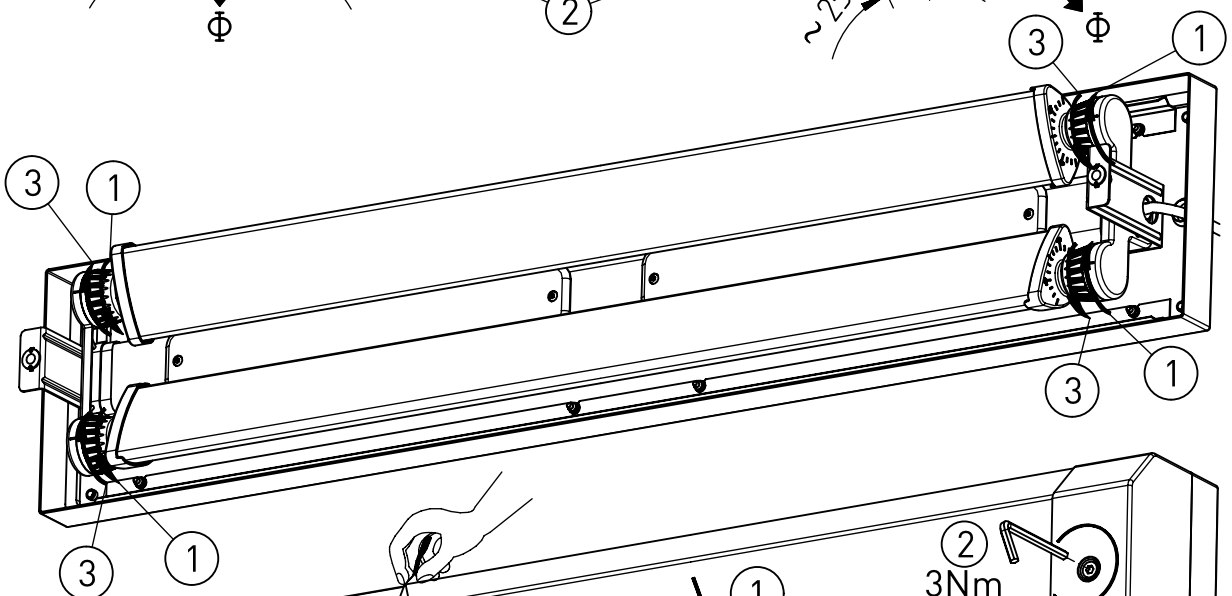
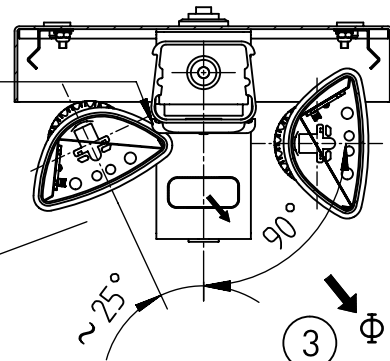


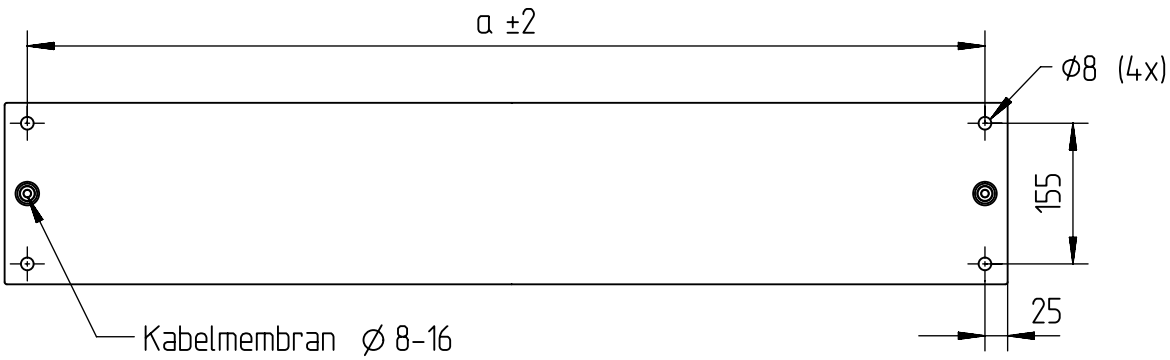
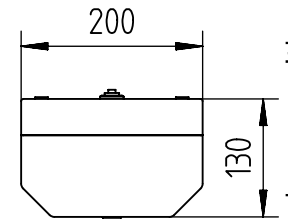
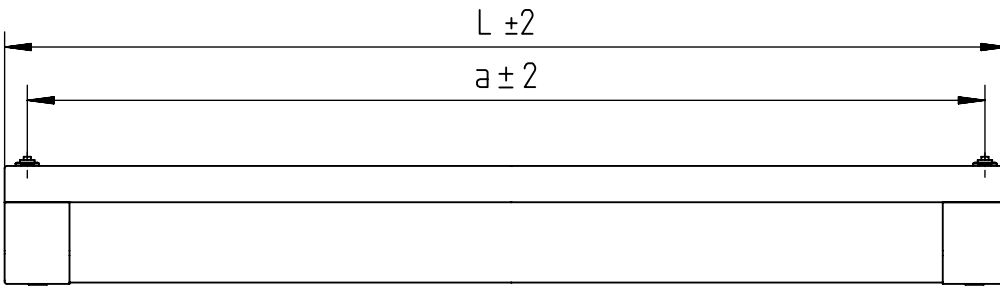
Variante Raumstrahlend

Variante Schrägstrahlend

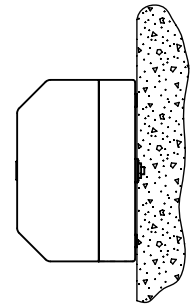
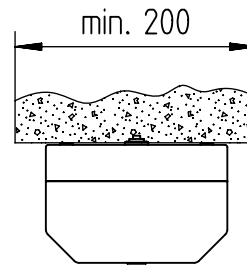


! Schutzrohrreflektor an Deckel anliegend






m 1500	1640	1590	18,5
m 1200	1340	1290	15,5
m 600	800	750	8,8
Ausführung	L [mm]	a [mm]	m [kg]



„Die enthaltenen Leuchtmittel dürfen nur durch den Hersteller, seinem Servicevertreter oder einer vergleichbaren Fachkraft gewechselt werden.“

„The light source contained in this luminaire shall only be replaced by the manufacturer or his service agent or a similar qualified person.“

* „Auch zur Verwendung in einer Umgebung, in der eine Ablagerung von leitfähigem Staub auf der Leuchte zu erwarten ist.“
 „Also for use in environments where an accumulation of conductive dust on the luminaire may be expected.“

NORKA

Norddeutsche Kunststoff-
und Elektrogesellschaft
Stäcker mbH & Co. KG

Lichttechnische Spezialfabrik

Kontakt
Weidestraße 122a
D-22083 Hamburg
Germany

Tel.: +49 40 513009-0
Fax: +49 40 513009-28
info@norka.com
www.norka.com