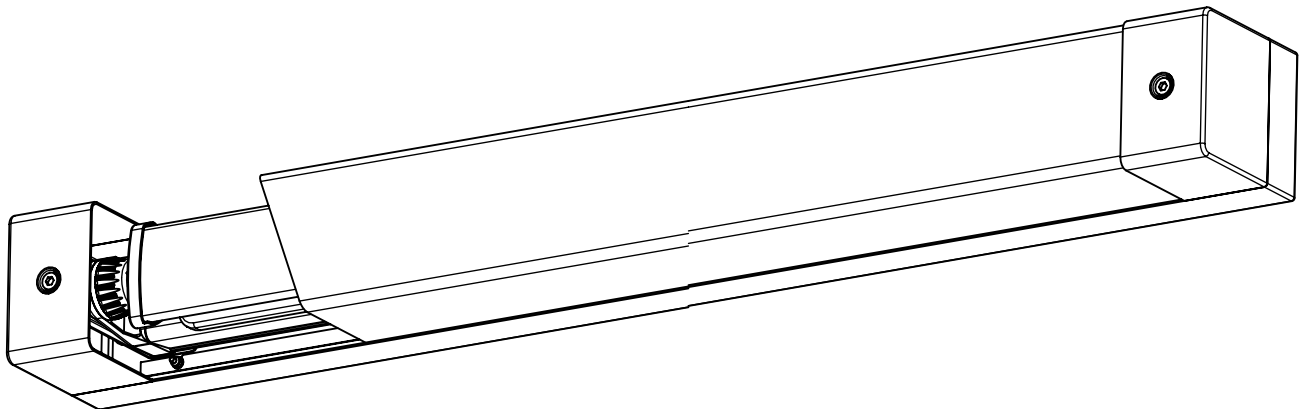


Montageanleitung 104173

- (GB) Mounting Instructions
- (F) Notice de Montage
- (E) Instrucciones de Montaje
- (I) Istruzione per l'Installazione
- (P) Instrucoes de montagem
- (NL) Montage Voorschrift
- (DK) Monteringsvejledning
- (S) Montageanvisning
- (FIN) Asennusohje
- (N) Montasjeveiledning
- (PL) Instrukcja montazu

743...



IP 65      

220-240 V 0/50-60Hz

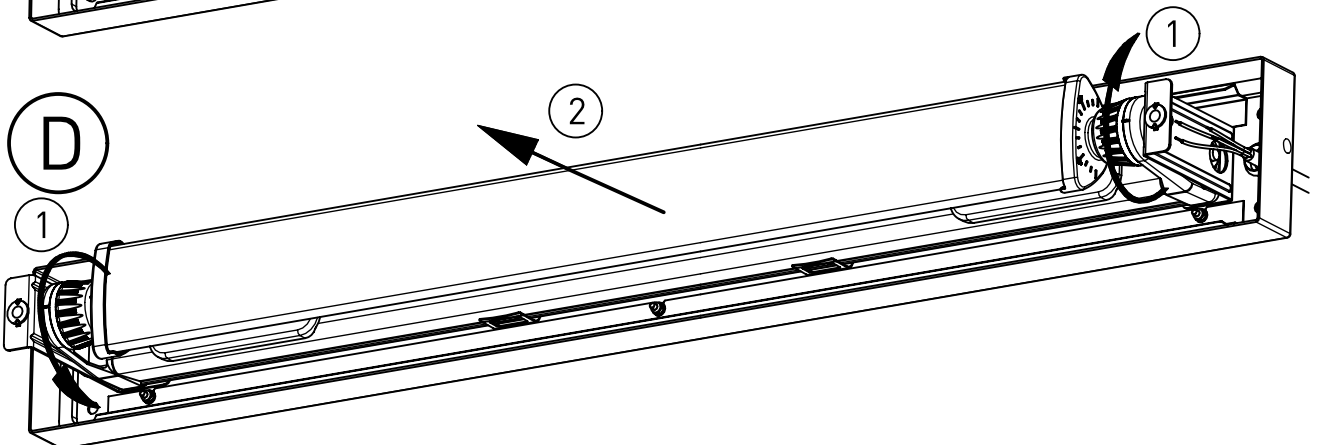
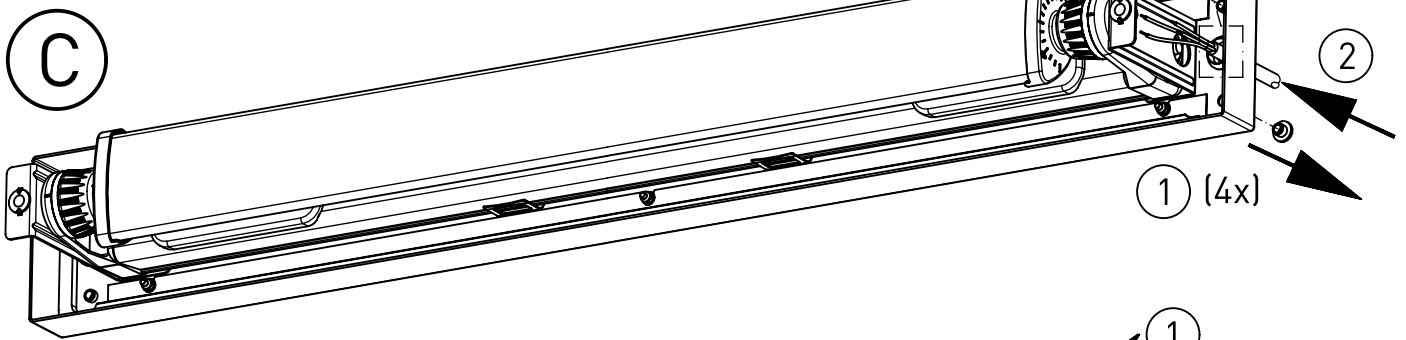
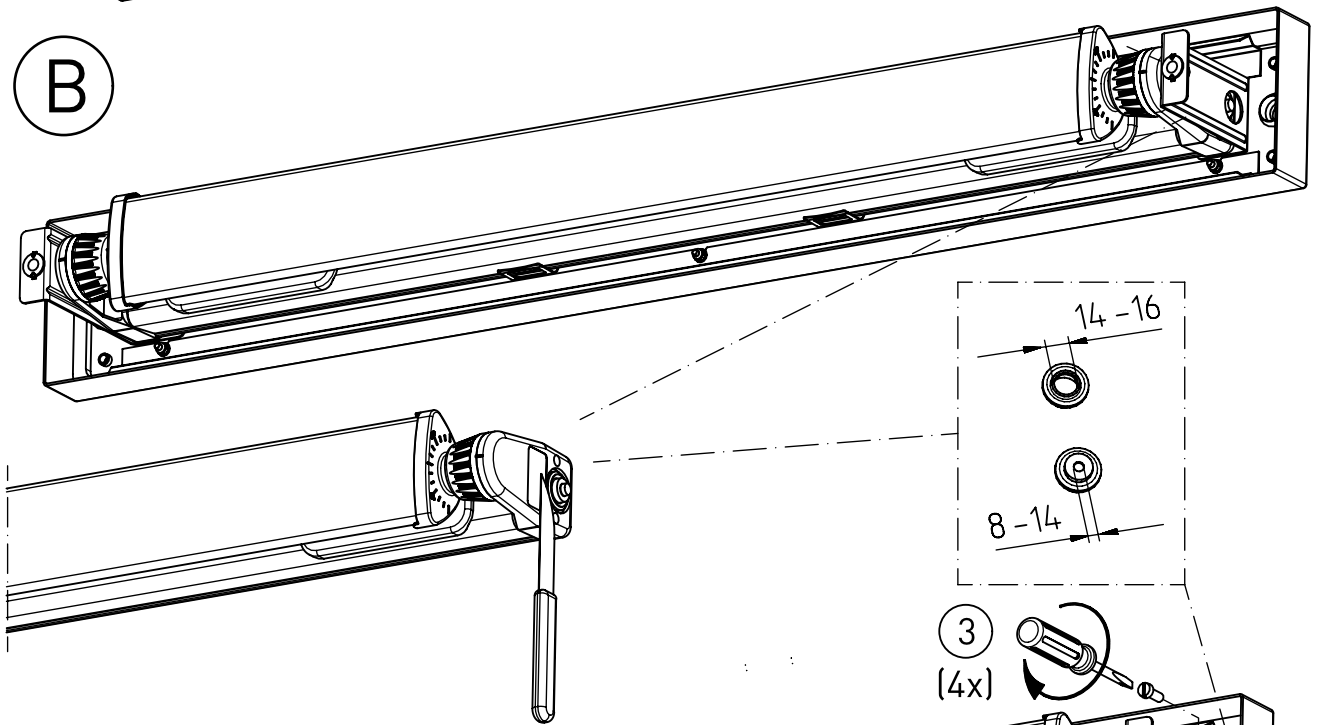
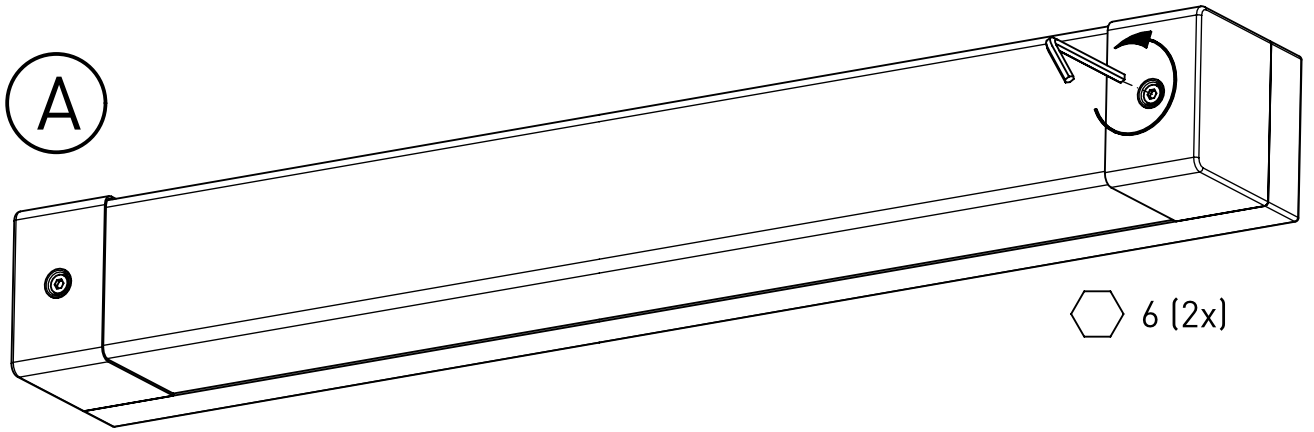
LED

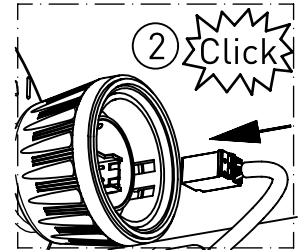
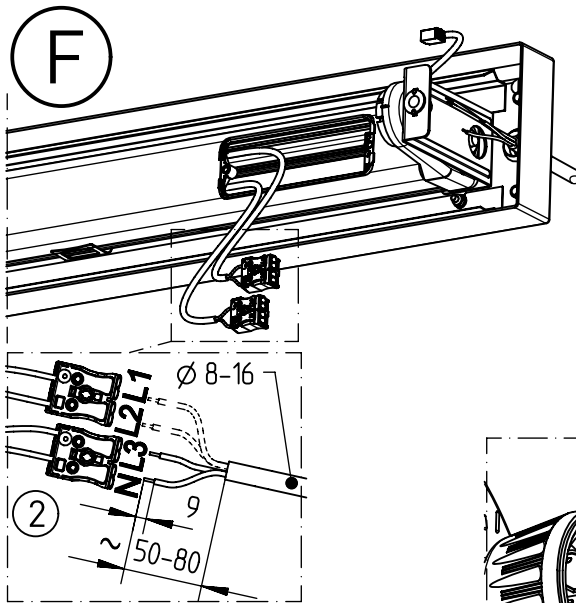
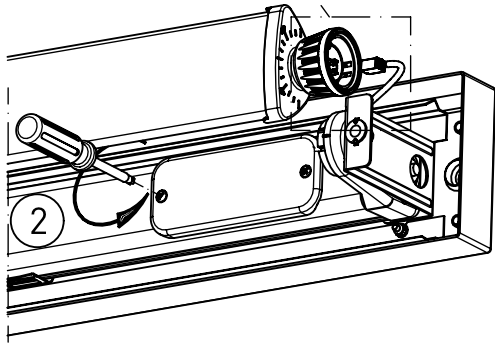
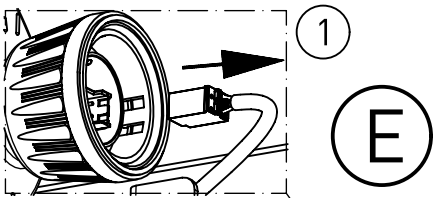
max. 10,5 kg

IK 11+ $\hat{=}$ 150J

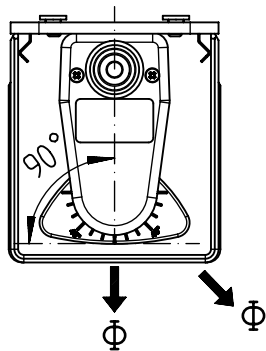
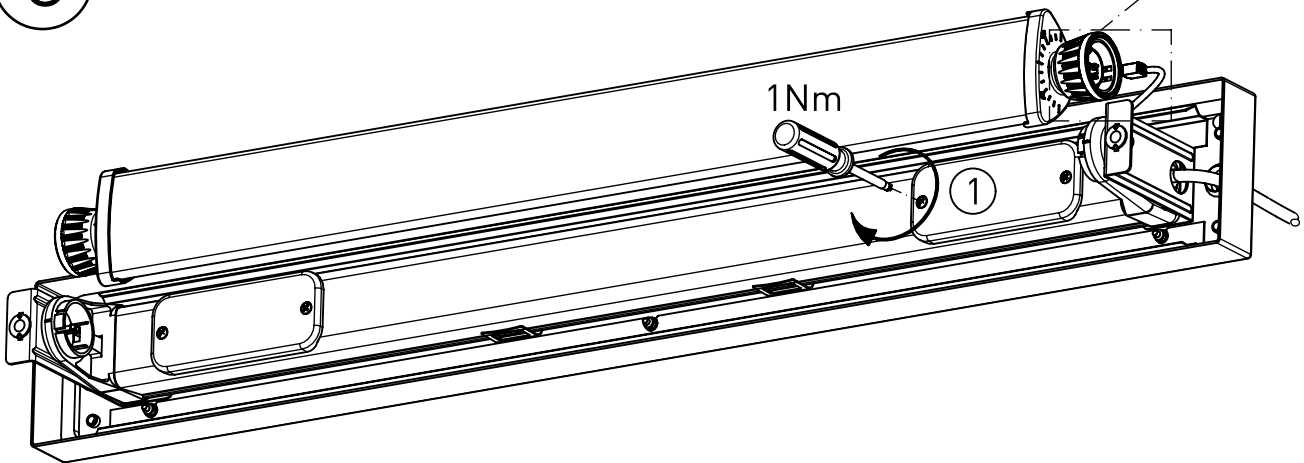
Diese Leuchte enthält eine Lichtquelle der Energie-Effizienzklasse D
This luminaire contains a light source of energy efficiency class D

NORKA



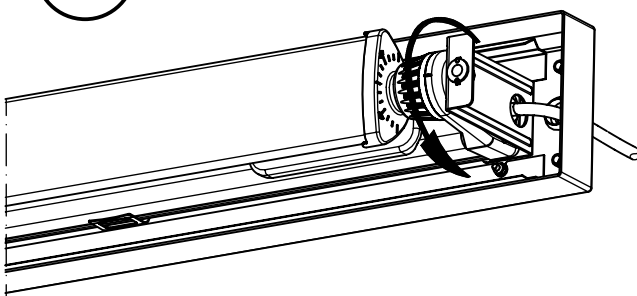


G

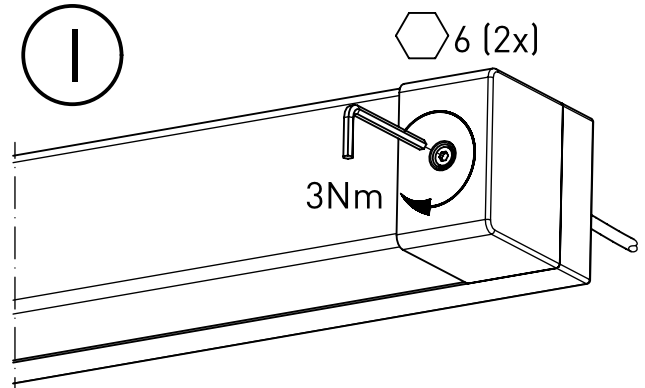


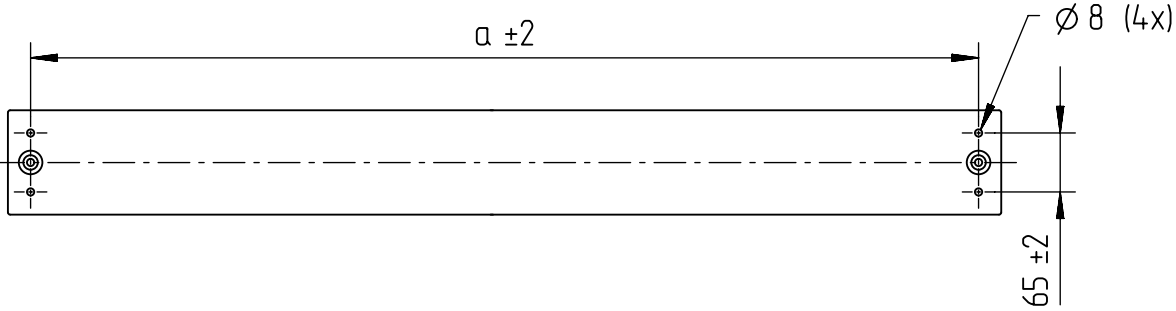
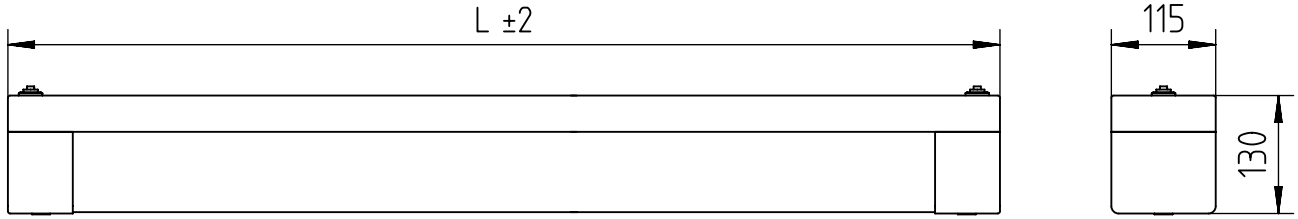
Reflektor immer nach vorne ausrichten, unabhängig von der Lichtverteilung

H



I





m 1500	1640	1590	10,6
m 1200	1340	1290	8,3
m 600	800	750	5,8
Ausführung	L [mm]	a [mm]	m [kg]

„Die enthaltenen Leuchtmittel dürfen nur durch den Hersteller, seinem Servicevertreter oder einer vergleichbaren Fachkraft gewechselt werden.“

„The light source contained in this luminaire shall only be replaced by the manufacturer or his service agent or a similar qualified person.“

∇ * „Auch zur Verwendung in einer Umgebung, in der eine Ablagerung von leitfähigem Staub auf der Leuchte zu erwarten ist.“

„Also for use in environments where an accumulation of conductive dust on the luminaire may be expected.“

NORKA

Norddeutsche Kunststoff-
und Elektrogesellschaft
Stäcker mbH & Co. KG

Lichttechnische Spezialfabrik

Kontakt
Weidestraße 122a
D-22083 Hamburg
Germany

Tel.: +49 40 513009-0
Fax: +49 40 513009-28
info@norka.com
www.norka.com