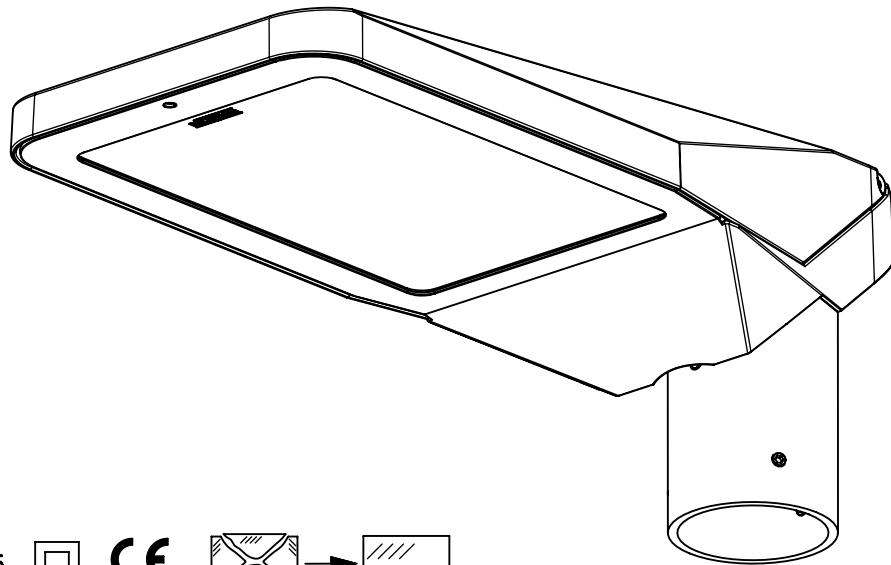
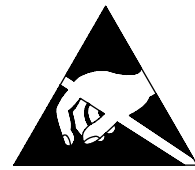


# Montageanleitung 110119

|       |                                |        |
|-------|--------------------------------|--------|
| (GB)  | Mounting Instructions          | 9841.. |
| (F)   | Notice de Montage              | 9842.. |
| (E)   | Instrucciones de Montaje       | 9843.. |
| (I)   | Istruzione per l'Installazione |        |
| (P)   | Instrucoes de montagem         |        |
| (NL)  | Montage Voorschrift            |        |
| (DK)  | Monteringsvejledning           |        |
| (S)   | Montageanvisning               |        |
| (FIN) | Asennusohje                    |        |
| (N)   | Montasjeveiledning             |        |
| (PL)  | Instrukcja montazu             |        |



IP 66     → 

220-240V 50/60Hz

LED

IK 08 ( Schlagfestigkeit / *impact resistance* )

9841.. => m= max. 7,0kg; Windangriffsfläche 0,03m<sup>2</sup>  
für Masthöhen 3-7m

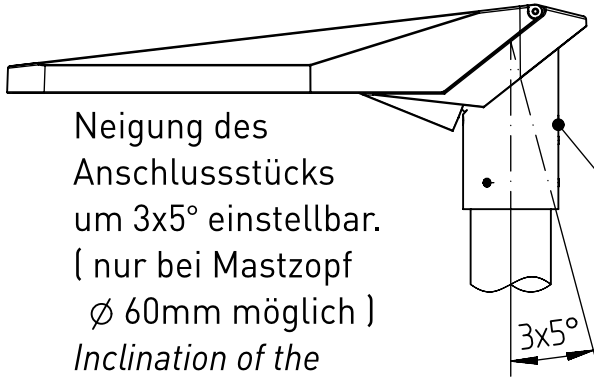
9842.. m = max. 12,3kg; Windangriffsfläche 0,06m<sup>2</sup>

9843.. => für Masthöhen 6-12m

Diese Leuchte enthält eine Lichtquelle der Energie-Effizienzklasse D  
*This luminaire contains a light source of energy efficiency class D*

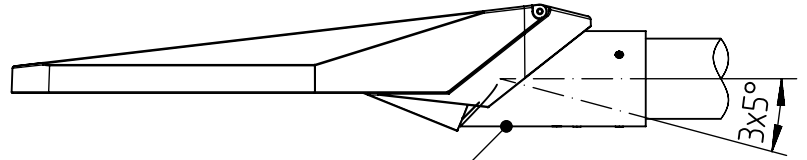
**NORKA**

A1



Neigung des Anschlussstücks um 3x5° einstellbar.  
 ( nur bei Mastzopf  $\varnothing$  60mm möglich )  
*Inclination of the connection piece adjustable by 3x5°  
 (Only for mast plait  $\varnothing$  60mm possible)*

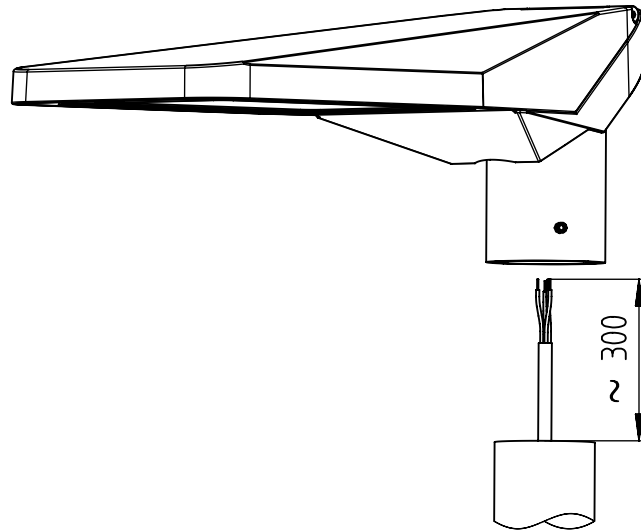
A2



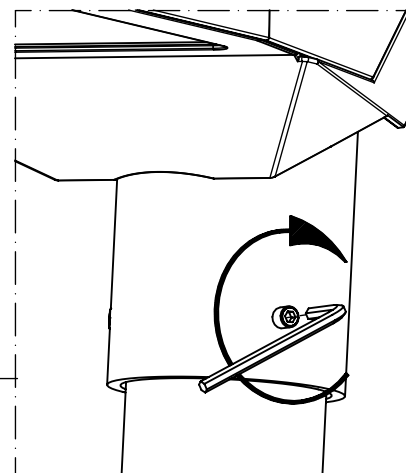
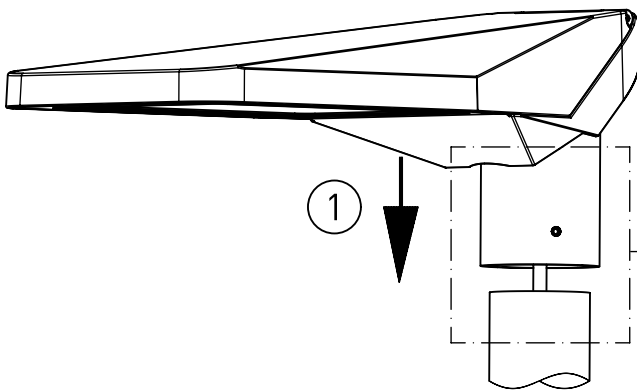
Anschlussstück wahlweise um 90° gedreht montierbar.  
 Mastzöpfe entweder  $\varnothing$  60mm oder  $\varnothing$  76mm  
*Connection piece can be mounted rotated by 90° as required. Pole braids either  $\varnothing$  60mm or  $\varnothing$  76mm*

Neigung des Anschlussstücks um 3x5° einstellbar.  
 ( nur bei Mastzopf  $\varnothing$  60mm möglich )  
*Inclination of the connection piece adjustable by 3x5°  
 (Only for mast plait  $\varnothing$  60mm possible)*

B



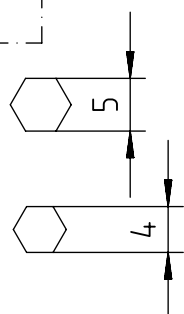
C

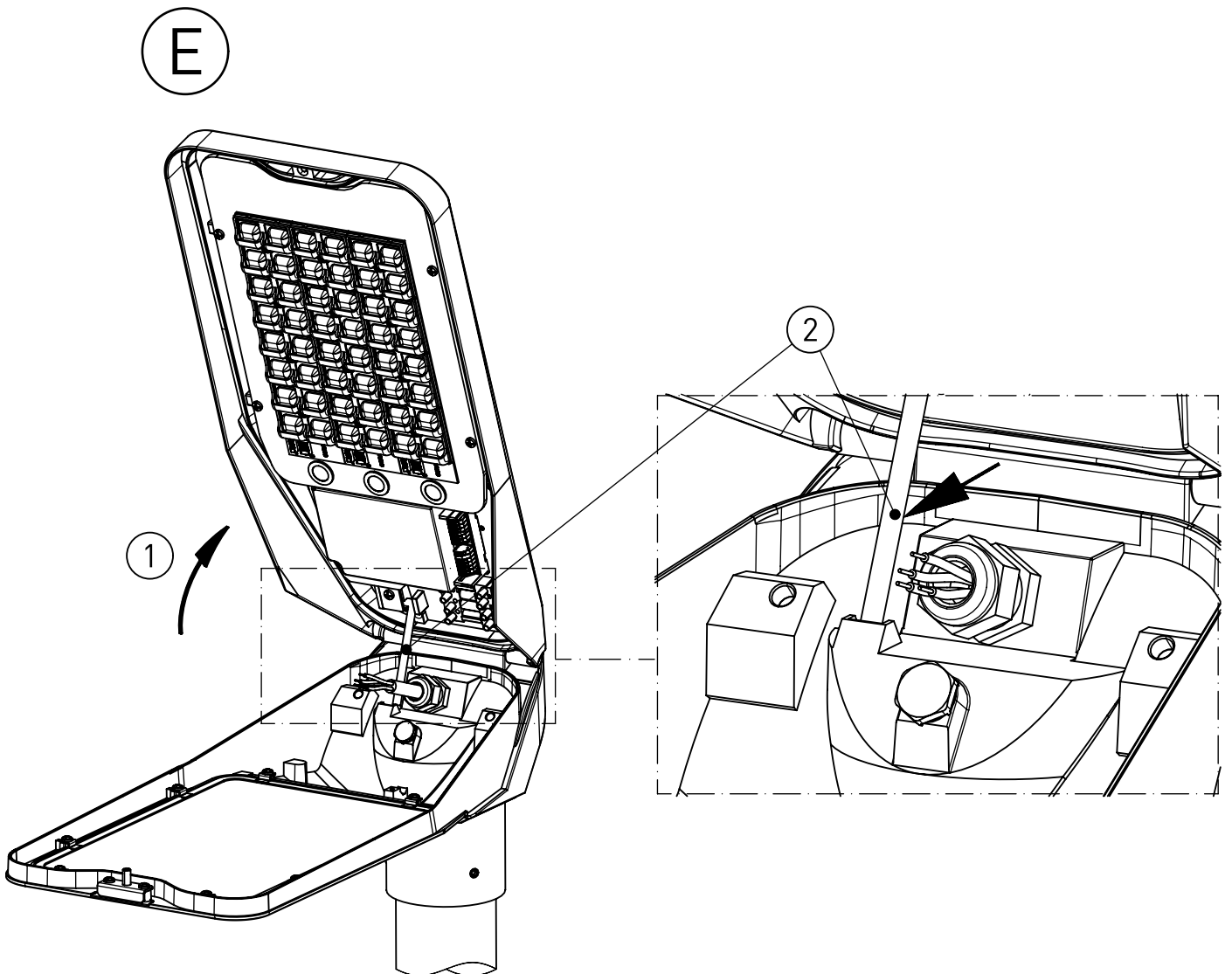
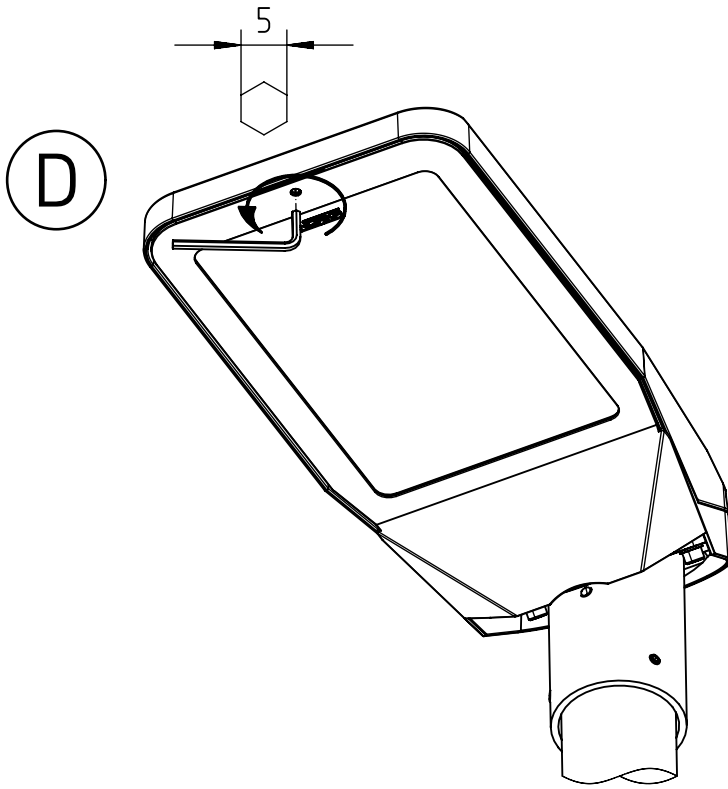


2  
 20Nm

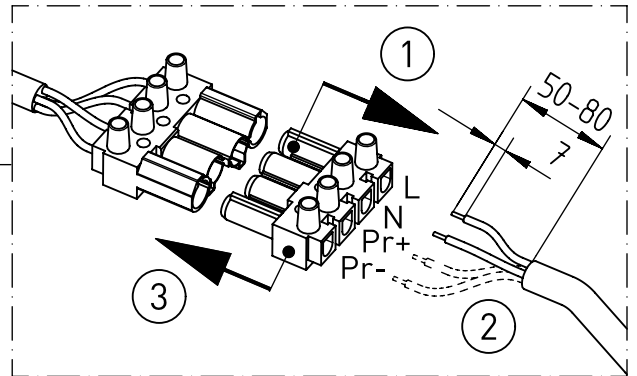
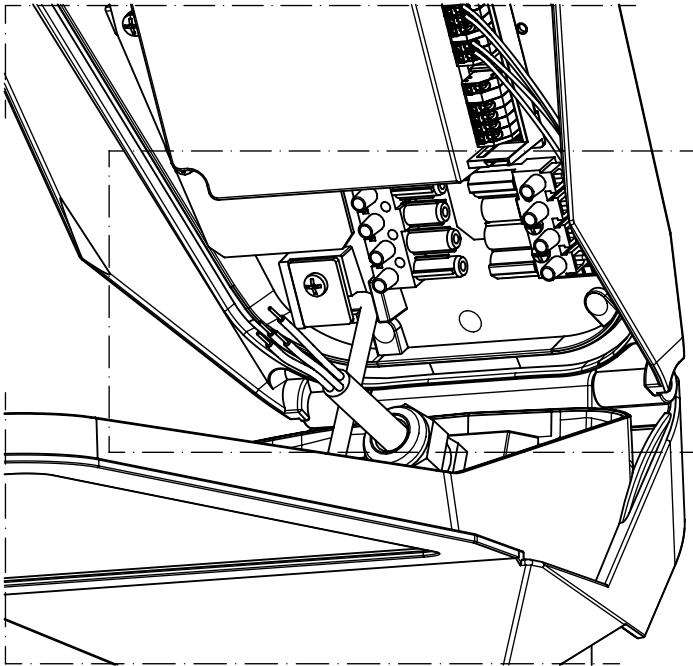
Mastzopf  $\varnothing$  60mm = 2x  
 Mast plaid  $\varnothing$  60mm = 2x

Mastzopf  $\varnothing$  76mm = 4x  
 Mast plaid  $\varnothing$  76mm = 4x



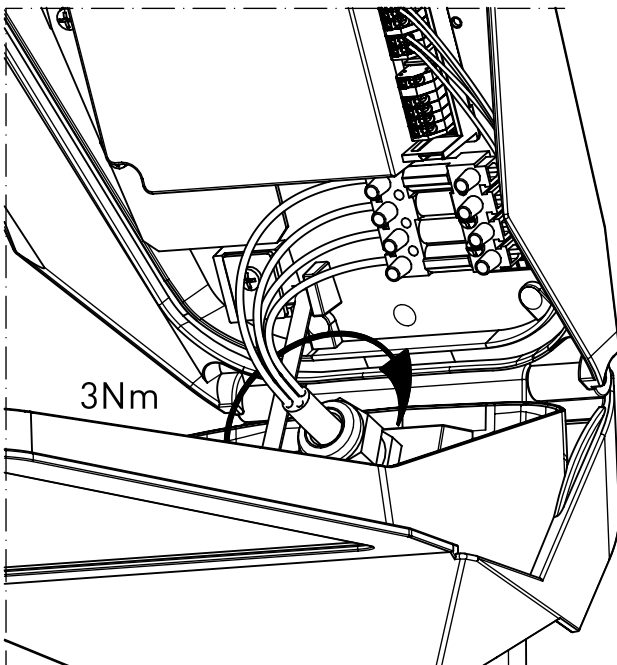


F

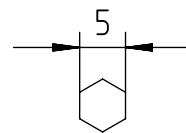


Pr+ (D1)  
Pr- (D2)

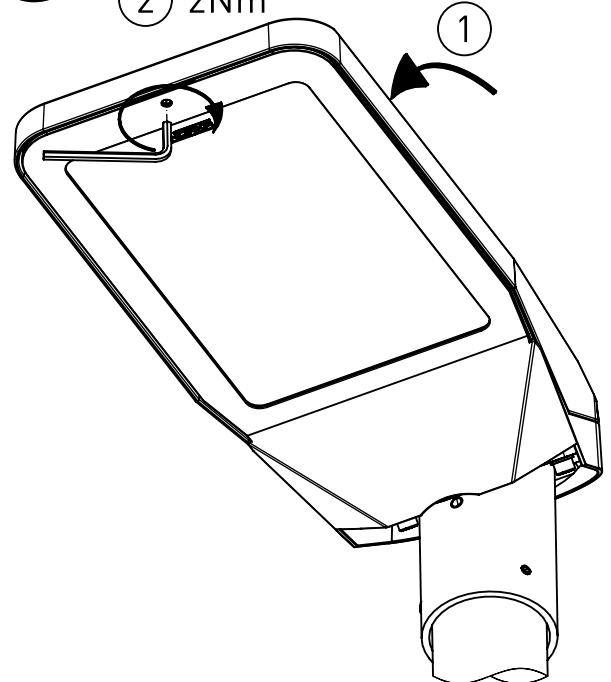
G



H



2Nm

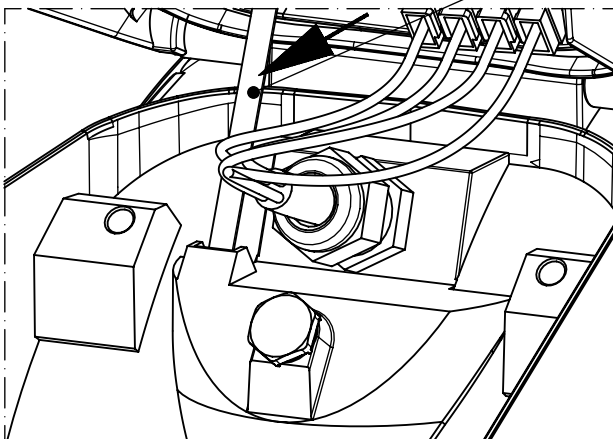
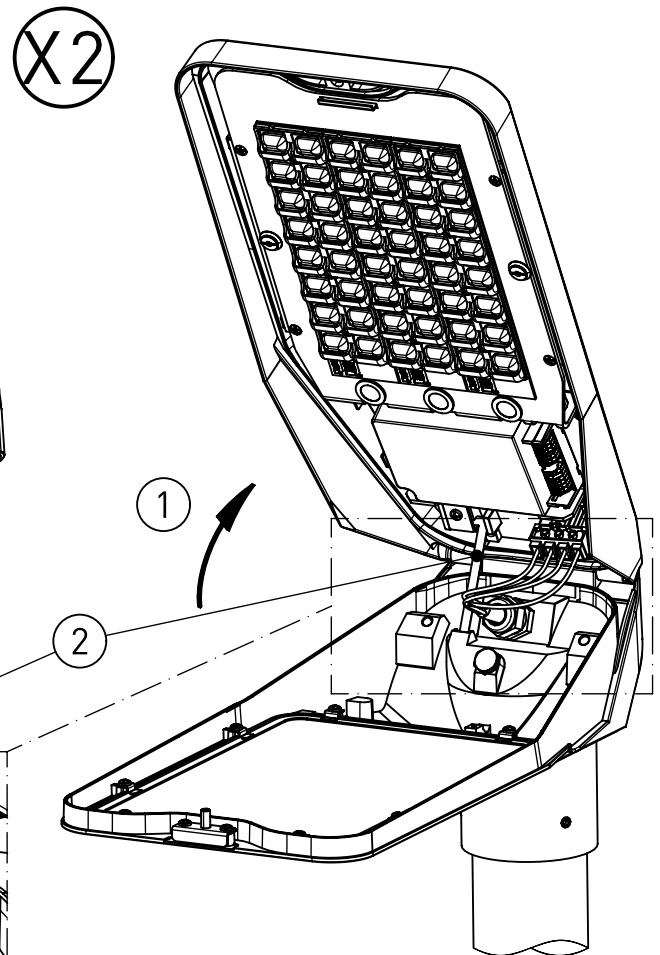
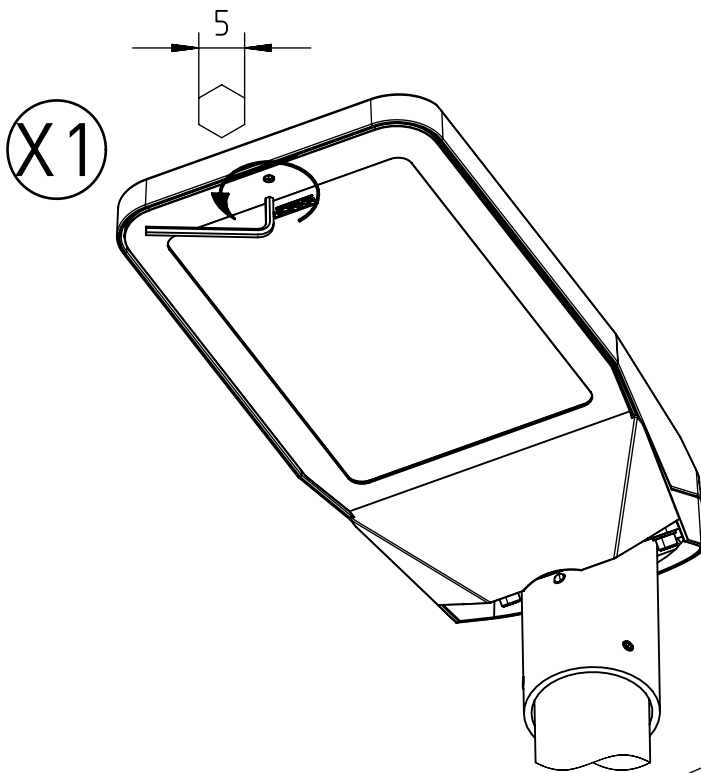
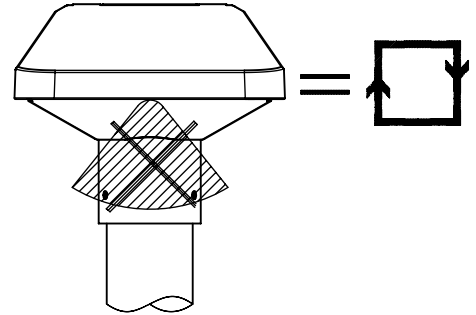
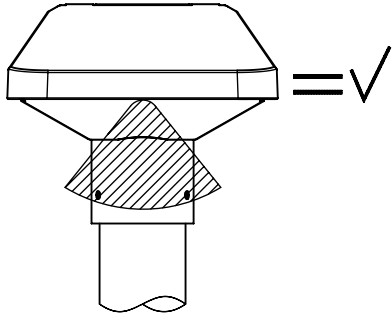




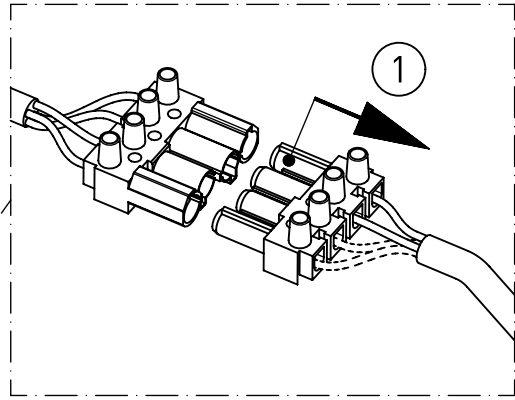
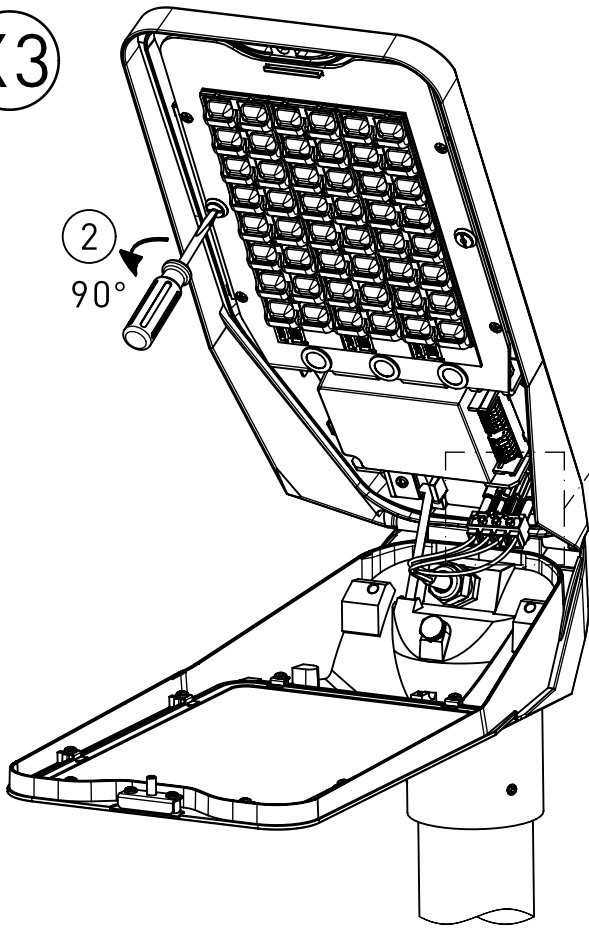
Nicht unter Spannung öffnen

Anleitung für den Austausch des Betriebsgerätes und des LED-Einschub  
Switch off the Luminaire before replacement

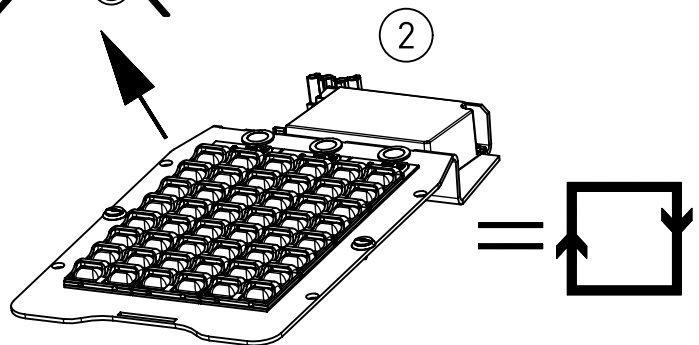
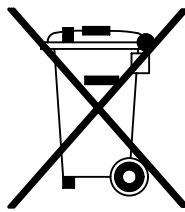
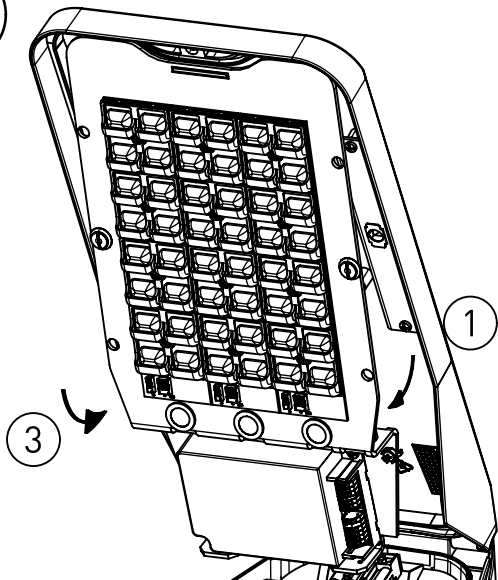
Instruction manual for changing the operating device and LED-Replacing Kit



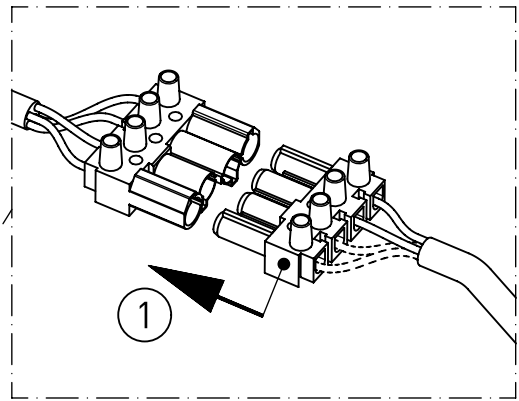
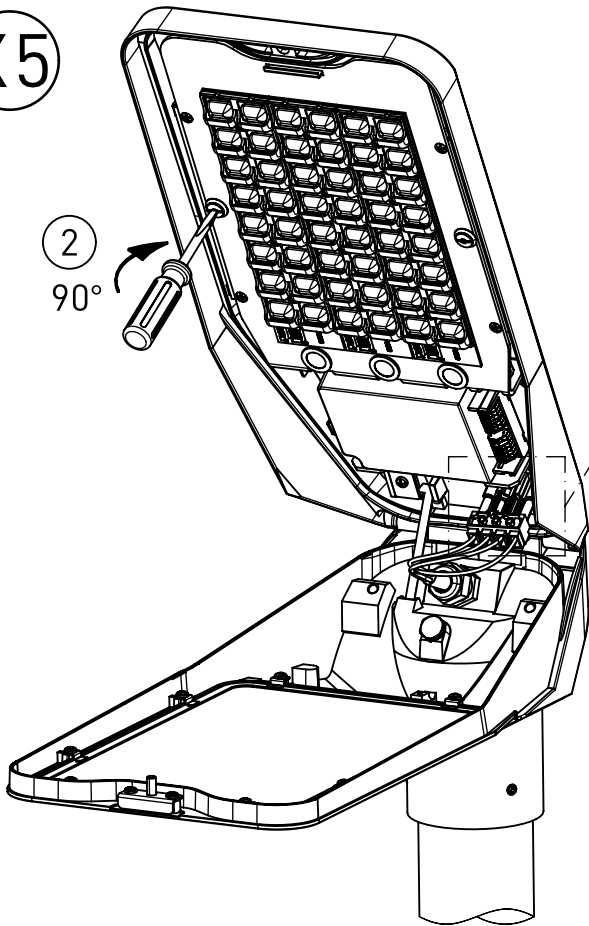
X3



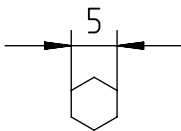
X4



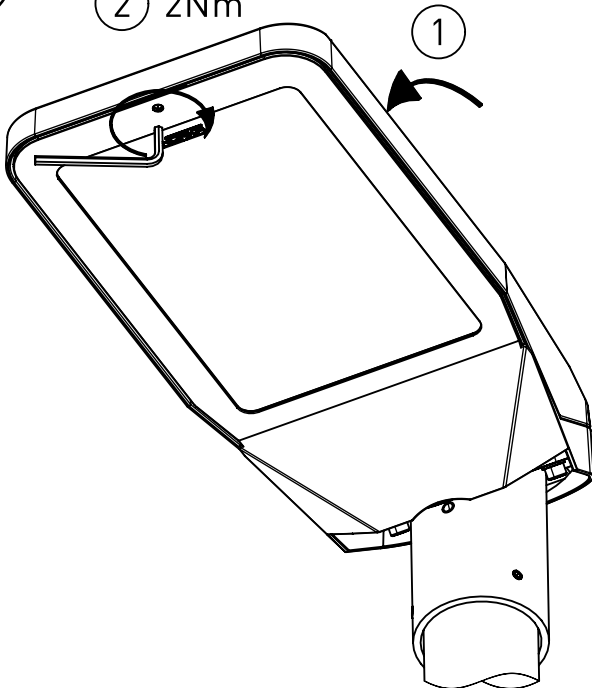
X5



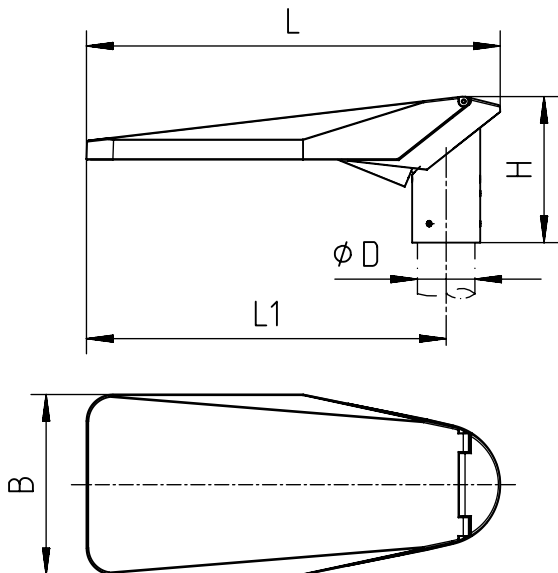
X6



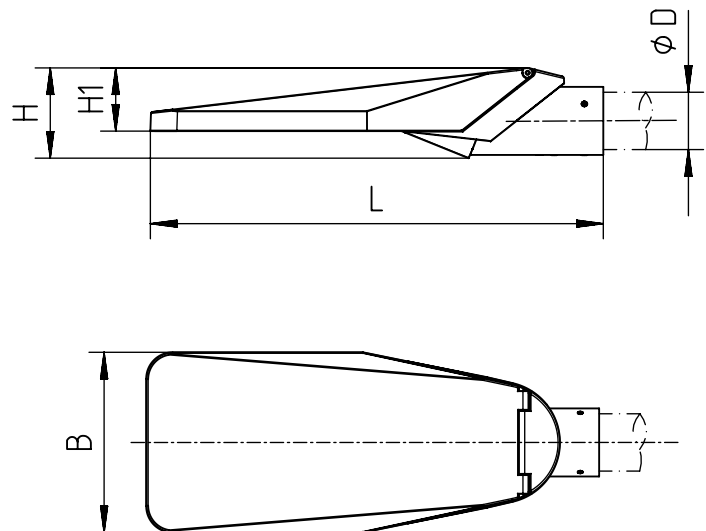
2 2Nm



## Mastaufsatz-Leuchte



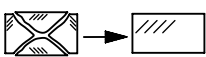
## Mastansatz-Leuchte



|                 |                |     |     |     |     |    |      |
|-----------------|----------------|-----|-----|-----|-----|----|------|
| 9842.0 / 9843.0 | m2 Mastansatz  | 785 | -   | 355 | 142 | 94 | Ø 76 |
| 9842.0 / 9843.0 | m2 Mastaufsatz | 735 | 660 | 355 | 204 | -  | Ø 76 |
| 9842.1 / 9843.1 | m2 Mastansatz  | 776 | -   | 355 | 142 | 94 | Ø 60 |
| 9842.1 / 9843.1 | m2 Mastaufsatz | 735 | 665 | 355 | 195 | -  | Ø 60 |
| 9841.0          | m1 Mastansatz  | 598 | -   | 240 | 120 | 84 | Ø 76 |
| 9841.0          | m1 Mastaufsatz | 548 | 475 | 240 | 193 | -  | Ø 76 |
| 9841.1          | m1 Mastansatz  | 590 | -   | 240 | 125 | 84 | Ø 60 |
| 9841.1          | m1 Mastaufsatz | 548 | 480 | 240 | 184 | -  | Ø 60 |
| Artikel-Nr.     | Ausführung     | L   | L1  | B   | H   | H1 | Ø D  |



Betriebsmittel der Schutzklasse II haben eine verstärkte oder doppelte Isolierung  
Protection class II equipment has reinforced or double insulation



Ersetzen Sie jede gebrochene Schutzscheibe  
Replace any broken protective glass



Nicht im Hausmüll entsorgen  
Do not dispose of in household waste



Ersetzen Sie die entnommenen Komponenten mit den neuen Komponenten  
Replace the removed components with the new components

Hergestellt nach DIN EN 60598-2-3 // Diese Leuchte ist nicht für den Innenbereich zu verwenden  
produced acc. DIN EN 60598-2-3 // This Luminaire is not for indoor use

„Die enthaltenen Leuchtmittel dürfen nur durch den Hersteller, seinem Servicevertreter oder einer vergleichbaren Fachkraft gewechselt werden.“

„The light source contained in this luminaire shall only be replaced by the manufacturer or his service agent or a similar qualified person.“

# NORKA

Norddeutsche Kunststoff-  
und Elektrogesellschaft  
Stäcker mbH & Co. KG

Lichttechnische Spezialfabrik

Kontakt  
Weidestraße 122a  
D-22083 Hamburg  
Germany

Tel.: +49 40 513009-0  
Fax: +49 40 513009-28  
info@norka.com  
www.norka.com