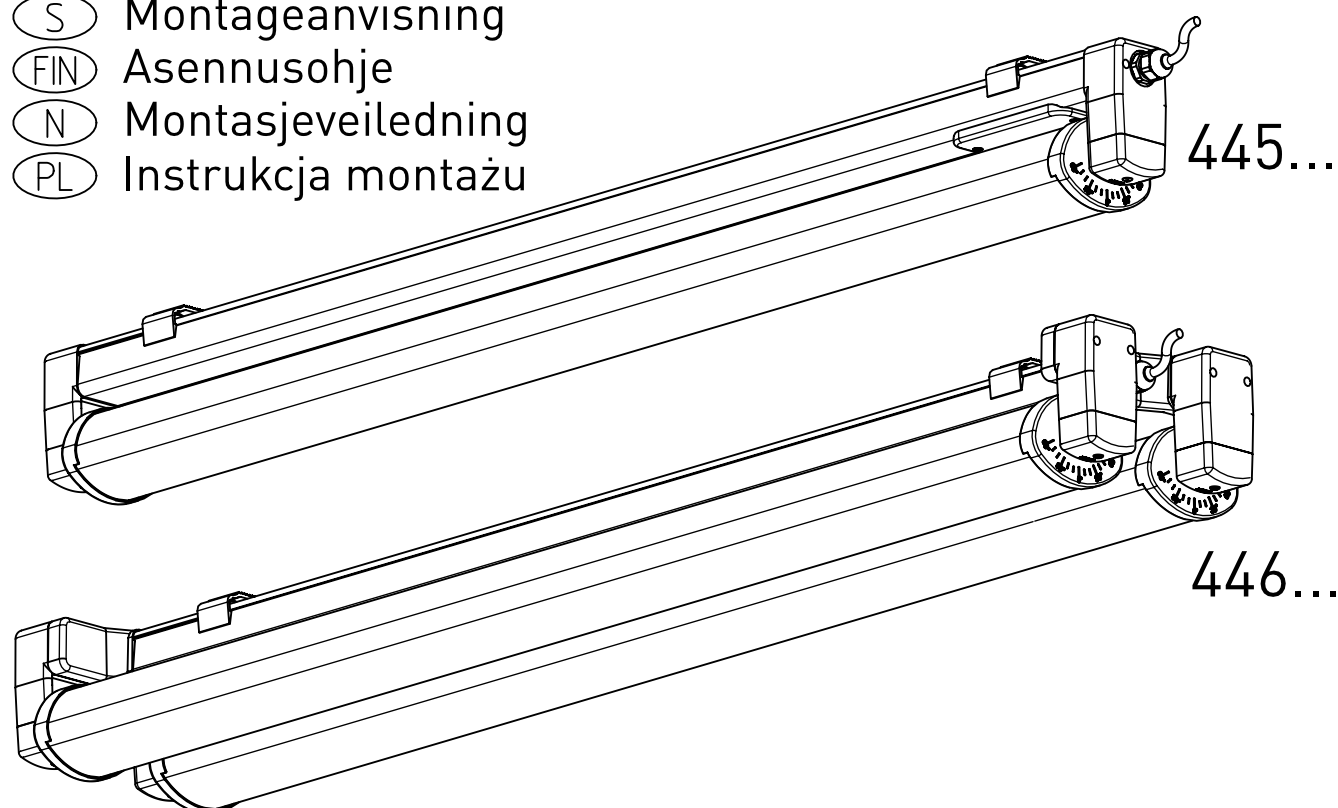
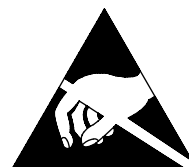


Montageanleitung 84890

- (GB) Mounting Instructions
- (F) Notice de Montage
- (E) Instrucciones de Montaje
- (I) Istruzione per l'Installazione
- (P) Instrucoes de montagem
- (DK) Monteringsvejledning
- (NL) Montage Voorschrift
- (S) Montageanvisning
- (FIN) Asennusohje
- (N) Montasjeveiledning
- (PL) Instrukcja montażu



445 ... IP 67

446 ... IP 65



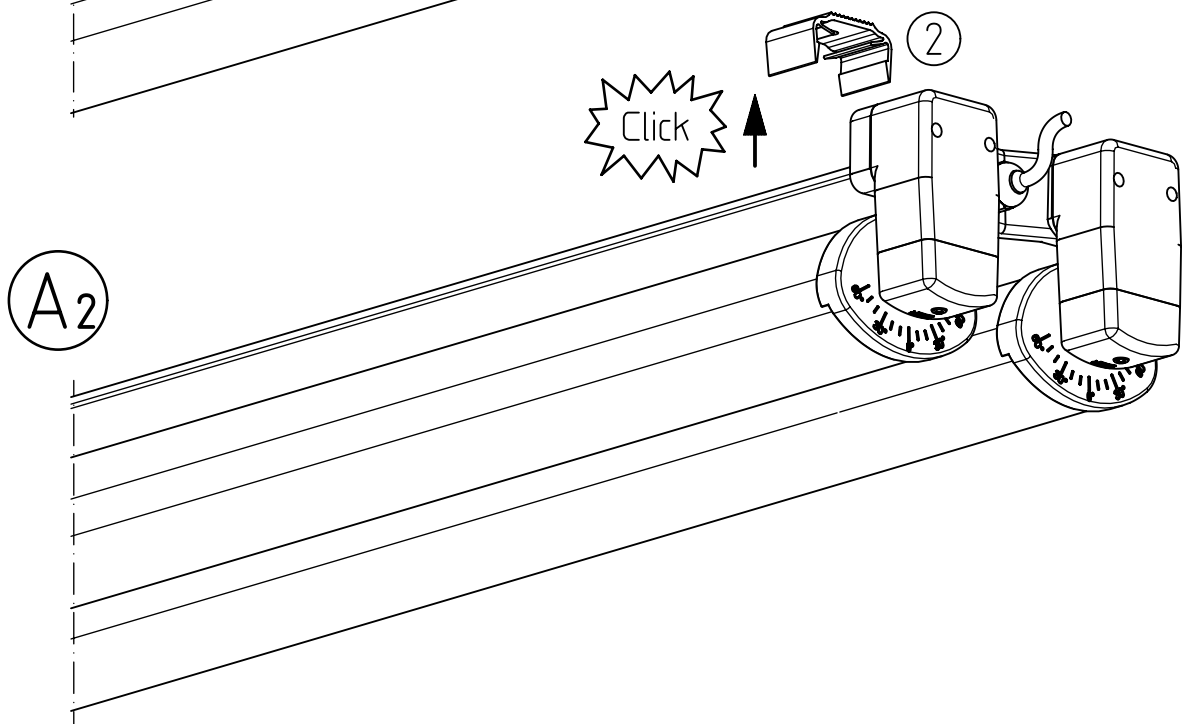
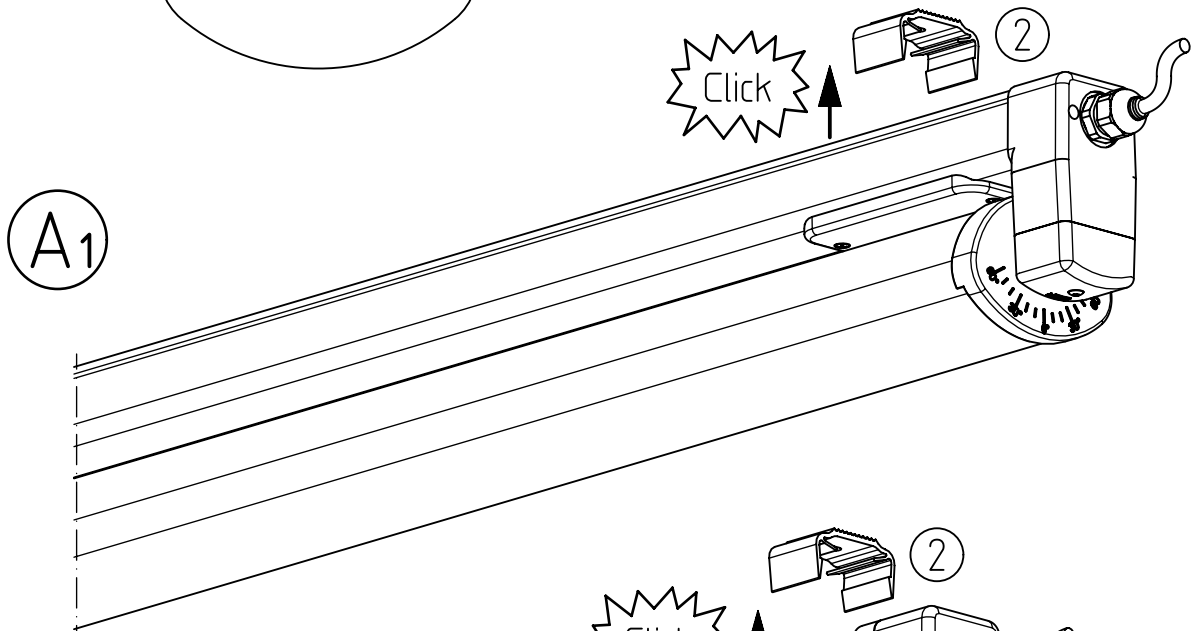
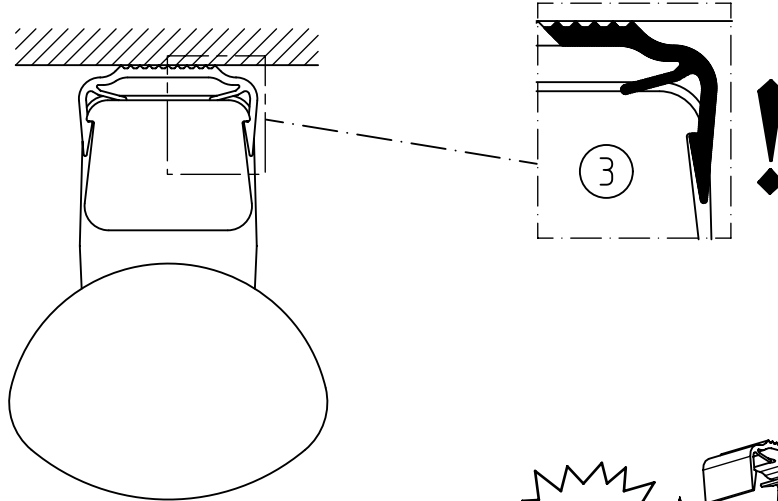
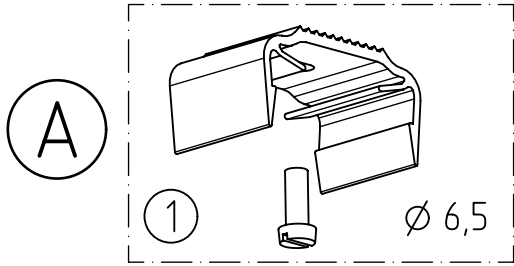
LED

230-240 V 0/50-60Hz AC/DC

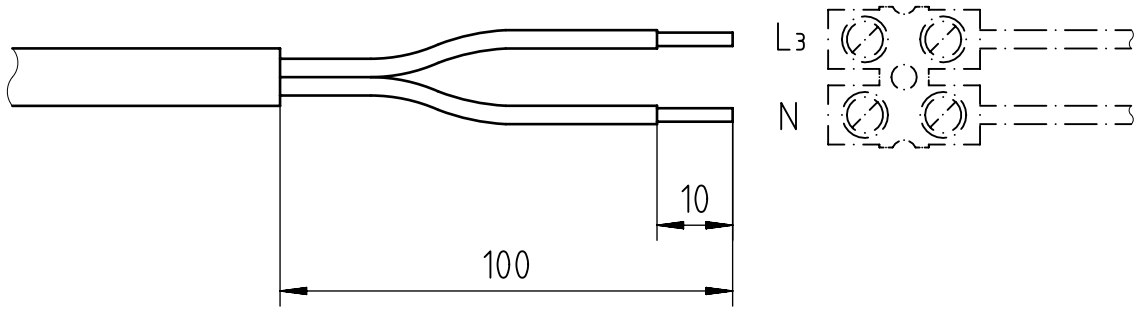
Leuchtentyp 445.../ 446... enthalten eine Lichtquelle der Energie-Effizienzklasse C

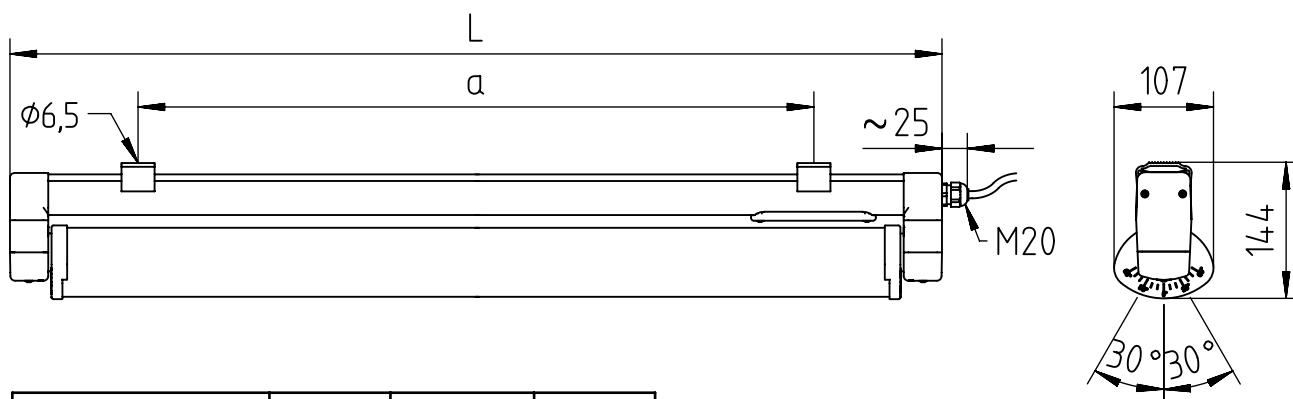
Luminaire type 445.../ 446.../ contain a light source of energy efficiency class C

NORKA

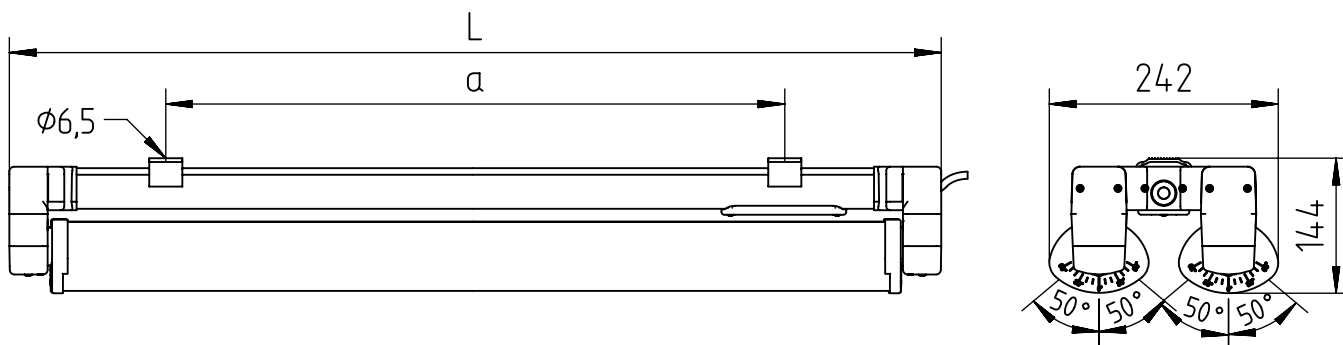


(B)

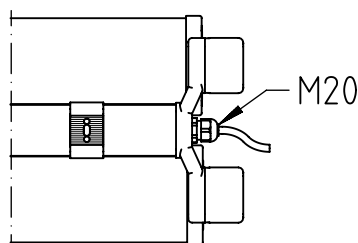




m 1500 1-lampig	1551	1280 ± 40	3,4
m 1200 1-lampig	1251	980 ± 40	2,8
Ausführung	L ± 2	a	M [kg]



m 1500 2-lampig	1551	1220 ± 80	4,6
m 1200 2-lampig	1251	920 ± 80	4,3
Ausführung	L ± 2	a	M [kg]



▽* = „Auch zur Verwendung in einer Umgebung, in der eine Ablagerung von leitfähigem Staub auf der Leuchte zu erwarten ist.“
 „Also for use in environments where an accumulation of conductive dust on the luminaire may be expected.“

NORKA

Norddeutsche Kunststoff-
 und Elektrogesellschaft
 Stäcker mbH & Co. KG

Lichttechnische Spezialfabrik

Kontakt
 Weidestraße 122a
 D-22083 Hamburg
 Germany

Tel.: +49 40 513009-0
 Fax: +49 40 513009-28
 info@norka.com
 www.norka.com